




## StarTec XT

Die flexible Mehrbereichsschalung  
mit Kombi-Ankerstelle

**Einseitig oder zweiseitig ankern**

## Flexibilität und Wirtschaftlichkeit in der nächsten Generation

Die StarTec XT vereint mit der integrierten Kombi-Ankerstelle 3 Ankermethoden in einem System. Diese können mit einem Handgriff flexibel gewechselt werden – ohne Montage zusätzlicher Teile. So bleiben Sie variabel und profitieren bei der einseitigen Ankerung von deutlich kürzeren Schalzeiten. Ein weiterer Vorteil: StarTec XT ist voll kompatibel mit StarTec und der leichten, kranunabhängigen AluStar.



StarTec XT ist als Mehrbereichsschalung mit  $60 \text{ kN/m}^2$  zulässiger Frischbetondruckaufnahme die ideale Lösung für Anwendungen im Wohnungs- und Wirtschaftsbau.



## Einfach clever

- **Größe**
  - Bis zu 8,91 m<sup>2</sup> Schalfläche pro Element (330 x 270 cm)
  - Elementhöhen von 330, 270 und 135 cm und nur 8 Elementbreiten für störungsfreie Ecklösungen bei jeder Wandstärke
- **Leistung**
  - Zulässige Frischbetondruckaufnahme (nach DIN 18218) vollflächig 60 kN/m<sup>2</sup> (DIN 18202, Tab. 3, Zeile 6)
- **Universeller Einsatz im Wirtschafts- und Wohnungsbau**
- **Geschlossenes Profil aus Stahl**
  - Statisch robust
  - Verwindungssteif
  - Feuerverzinkt für hohe Reinigungsfreundlichkeit und reduzierte Betonanhaftung
- **Die clevere Funktionsstrebe**
  - Mit eingeschweißten Dywidag-Muttern
  - Funktionsstrebe aus geschlossenem Stahlprofil mit eingeschweißten DW-15-Muttern zur schnellen und kraftschlüssigen Anbringung von Zubehör mit nur einem Teil – der Flanschschraube
- **Die im Rahmen integrierte Kombi-Ankerstelle mit drehbarem Korpus für 3 Ankermethoden in einem System**
  - Wegfall von Montagezeiten für zusätzliche Teile und Zubehör
  - Verzicht auf lose Teile
  - Einfaches Handling
- **Schließ- und Stellschalung sind identisch**
- **Durchdachtes MEVA Produktdesign**
  - MEVA Schalschloss für kraftschlüssige Verbindung mit wenigen Hammerschlägen
  - Knippkanten bei Elementbreiten ab 135 cm für einfaches Ausrichten und Justieren mit dem Hebeeisen
  - Hochwertige alkus-Vollkunststoff-Platte mit 7 Jahren Garantie
  - Einheitliche Flanschschraube für jedes Zubehör
- **Volle Kompatibilität mit StarTec und AluStar**



### Die integrierte Kombi-Ankerstelle

Mit einem Handgriff zwischen 3 Ankermethoden auswählen

Die variable Kombi-Ankerstelle macht's möglich

## Ein System – 3 Ankermethoden

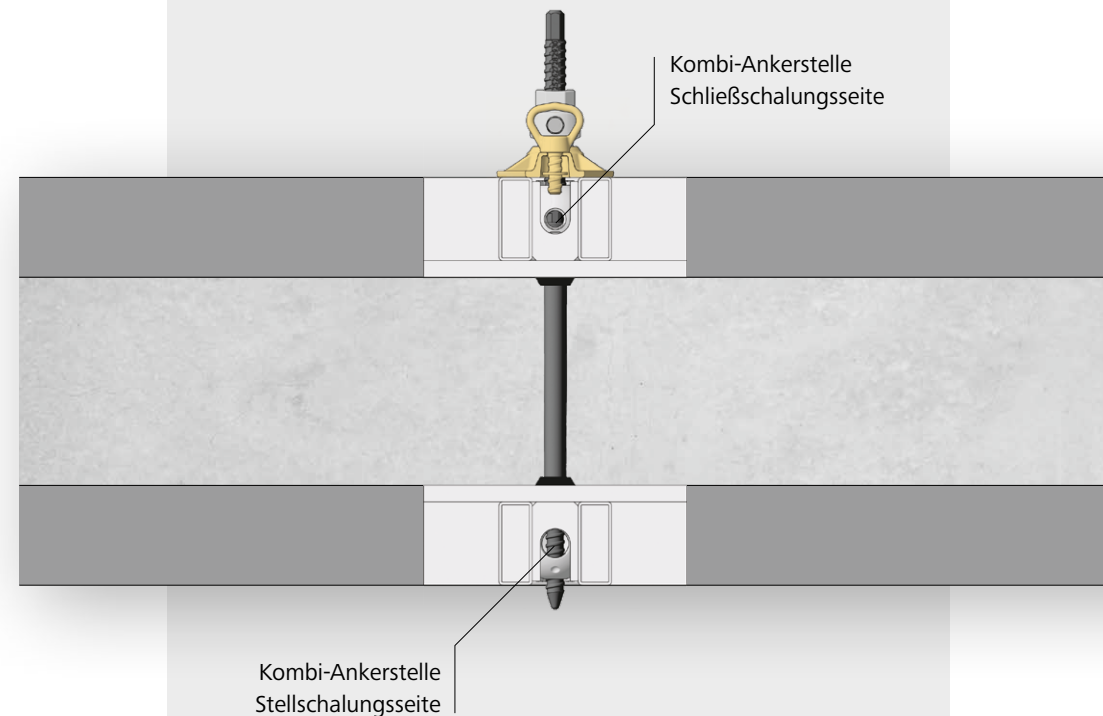
Sie ankern, wie Sie wollen!

Keine Baustelle ist wie die andere und mit jedem Projekt ändern sich die Anforderungen an die Schalung. StarTec XT schafft hierfür die ideale Grundlage, denn im System bleiben Sie flexibel und sind für jede Aufgabe gerüstet. Durch die clevere Kombi-Ankerstelle kann mit einem Handgriff zwischen drei Ankermethoden gewählt werden. Jedes Element kann sowohl als Stell-, wie auch als Schließschalung ohne zusätzliche Montage eingesetzt werden. Das spart Zeit und macht die Logistik einfach.

Das System vereint drei verschiedene Ankermethoden.

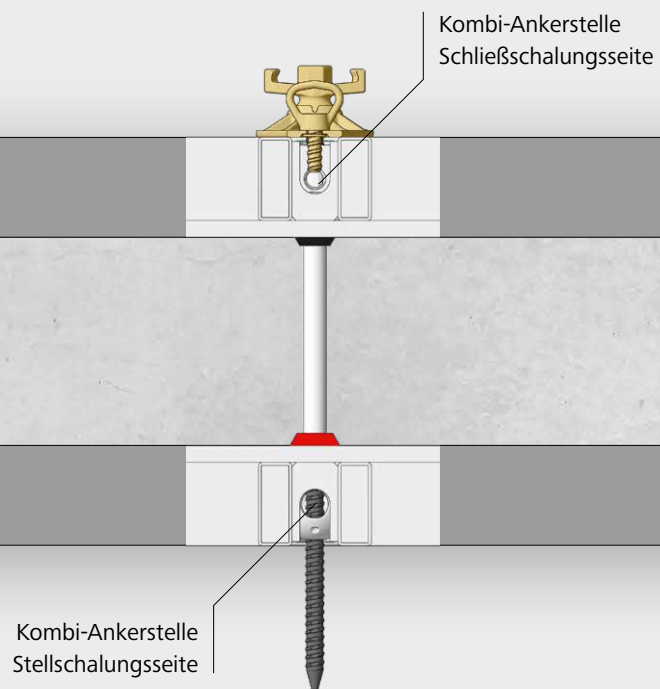
Bei StarTec XT gibt es keine aufwändig zu montierenden Zusatzteile.

### 1 Einseitige Ankerung mit XT-Konusankerstab 23



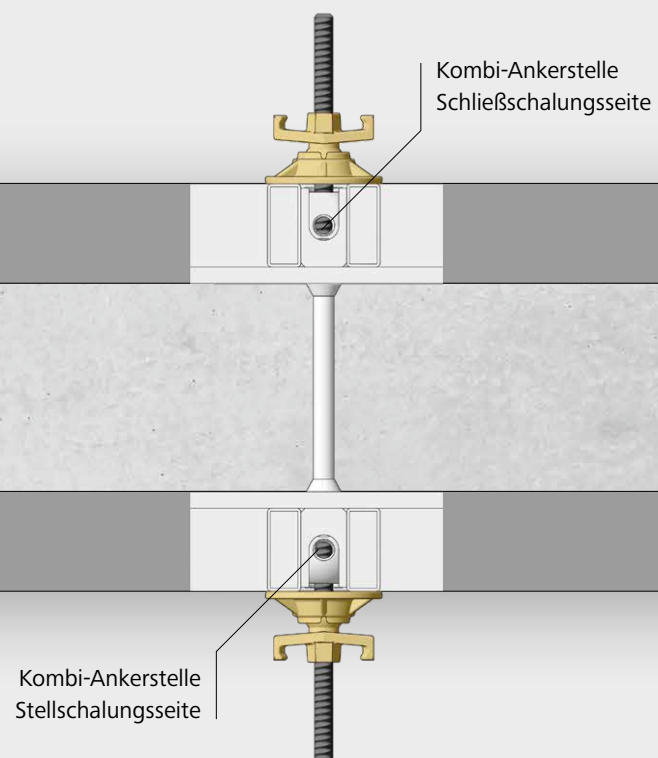
2

**Einseitige Ankerung**  
mit XT-Ankerstab DW 20  
und Rillenrohr



3

**Zweiseitige Ankerung**  
mit Ankerstab DW 20  
und Rillenrohr



Komplett integriert

## Die clevere Kombi-Ankerstelle StarTec XT

Ankern mit konischer Ankerhülse oder mit DW 20-Gewinde – die Kombi-Ankerstelle macht es möglich.

Über einen innenliegenden Korpus, der mit dem XT-Kombi-Hebel in die gewünschte Stellung zu bringen ist, kann die Ankermethode mit einem Handgriff einfach geändert werden.

Die Kombi-Ankerstelle ist in den Rahmen integriert, so dass kein Teil hervorsteht. Ein- oder Ausbau entfällt.



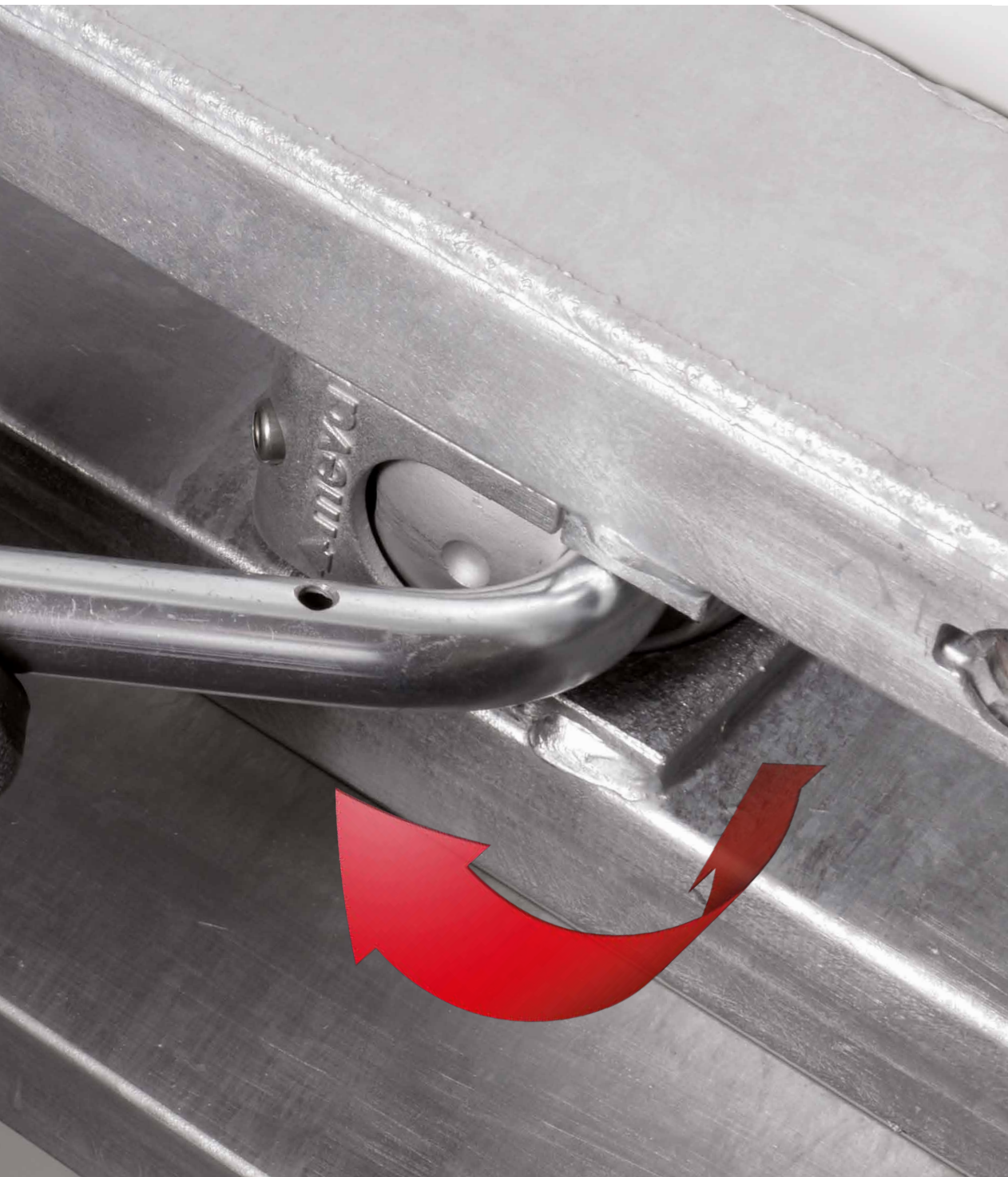
Kombi-Ankerstelle in Stellung Gewinde



Kombi-Ankerstelle in Stellung Ankerhülse







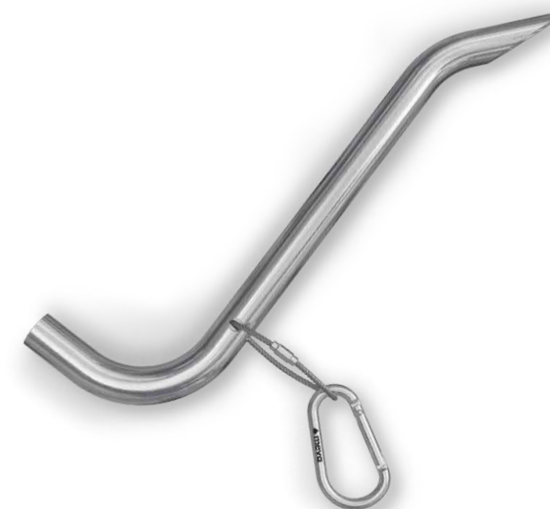
## Kleines Werkzeug – große Wirkung

# Der XT-Kombi-Hebel

Als universelles Werkzeug für die Schalung fungiert der XT-Kombi-Hebel. Dieser ist mit einem Karabiner ausgestattet, der überall befestigt werden kann.

Je nach Ankermethode kann der XT-Kombi-Hebel vielfältig eingesetzt werden, z. B.

- Zum Einstellen der Ankermethode an der Kombi-Ankerstelle
- Zum Ausbau des XT-Dichtungskonus aus dem Wandschalungselement



## StarTec XT

# Eine Wand voller Ideen

### Typisch StarTec – bis ins Detail

MEVA-Systeme zeichnen sich durch ein Höchstmaß an Effizienz, Qualität und praktischen Details aus. Das gilt auch für die bewährte Mehrbereichsschalung StarTec XT, die mit einheitlichen Systemkomponenten, wenigen Zubehörteilen und einem optimal abgestimmten Sortiment alles mitbringt, was ein MEVA-System in der Anwendung auf der Baustelle überlegen macht.

- Volle Kompatibilität mit StarTec und AluStar
- Kombinierbar mit MEVA-Zubehörteilen



#### Flanschschraube

zur kraftschlüssigen Verbindung aller Anbauteile mit nur einem Teil.

#### Funktionsstrebe

aus geschlossenem Stahlprofil mit eingeschweißten DW-15-Muttern zur schnellen und kraftschlüssigen Anbringung von Zubehör.

#### Kombi-Ankerstelle

mit drehbarem Korpus für einseitige und zweiseitige Ankerung (3 Ankervarianten).

#### Feuerverzinkter Rahmen

mit Oberflächennachbehandlung für hohe Reinigungsfreundlichkeit und reduzierte Betonanhaftung.

#### Geschlossenes Profil

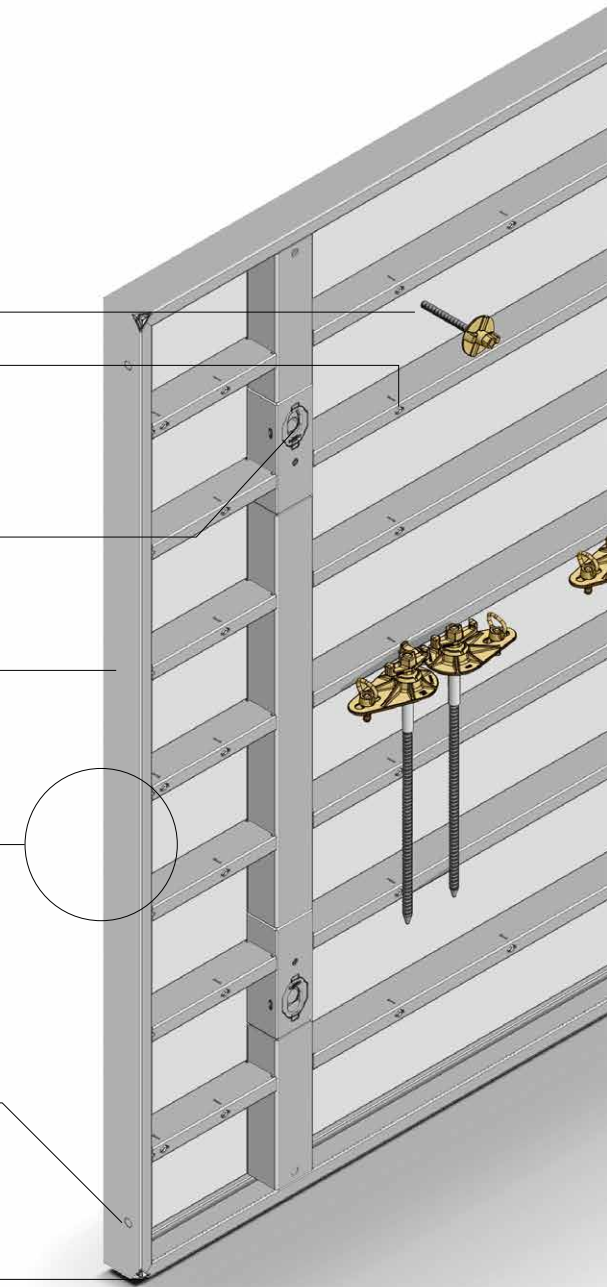
für hohe Stabilität und Langlebigkeit.

#### Transportloch

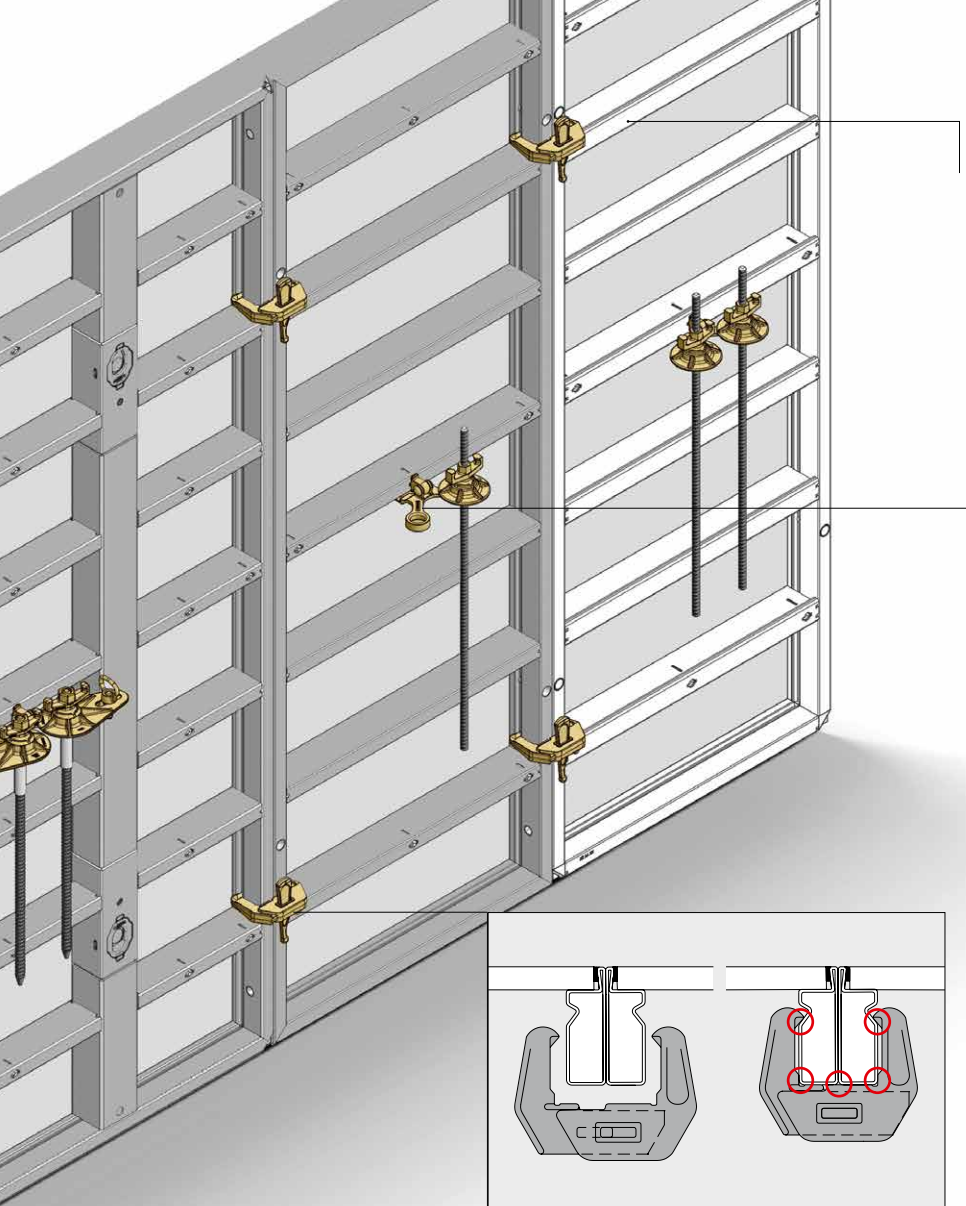
zur Aufnahme des Transportsteckers 40, zum schnellen Auf- und Abladen sowie Umsetzen von Elementstapeln.

#### Knippkante

an den vier Ecken der Elementbreiten 135 cm und größer für einfaches Ausrichten und Justieren mit dem Hebeeisen.







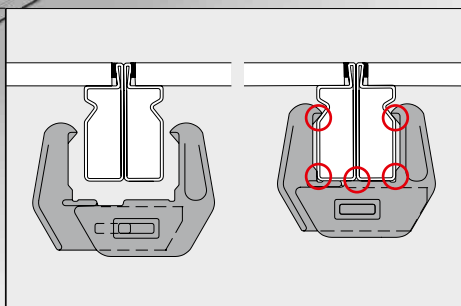
**Volle Kompatibilität mit StarTec und AluStar**



**Dichtungskonus**  
XT-Dichtungskonus für Stell- und Schließchalung bei einseitigem Anker.



**Verschlusskappen**  
für nicht verwendete Ankerlöcher im XT-Element in drei Varianten.



**AS-Schalschloss**

Zur schnellen und sicheren Elementverbindung genügt ein einziges Teil: das MEVA-Schalschloss. Es kann mit einer Hand angesetzt werden, und zwar stufenlos an jeder Stelle des Rahmens. Wenige Hammerschläge erzielen eine kraftschlüssige Verbindung und einen ebenen, versatzfreien Elementstoß.



**Ankerstabhalter**

kann an der Funktionsstrebe des stehenden oder liegenden StarTec-Elementes befestigt werden. Für den sicheren und schnellen Transport auf der Baustelle.



**alkus Vollkunststoff-Platte**

nimmt kein Wasser auf. Sie quillt und schwindet nicht. Die robuste, glatte Oberfläche garantiert auch nach vielen Einsätzen eine erstklassige Betonqualität.

Optimal kombiniert für das einseitige Ankern

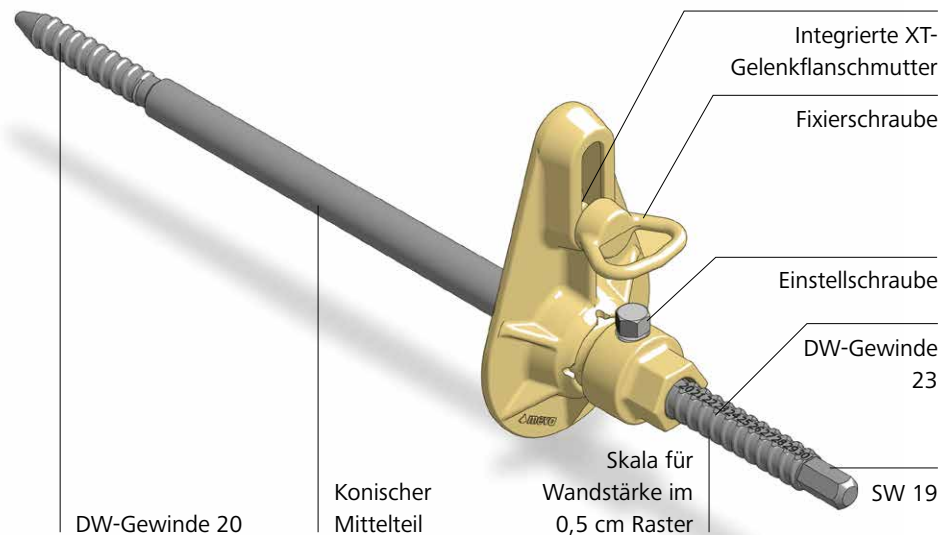
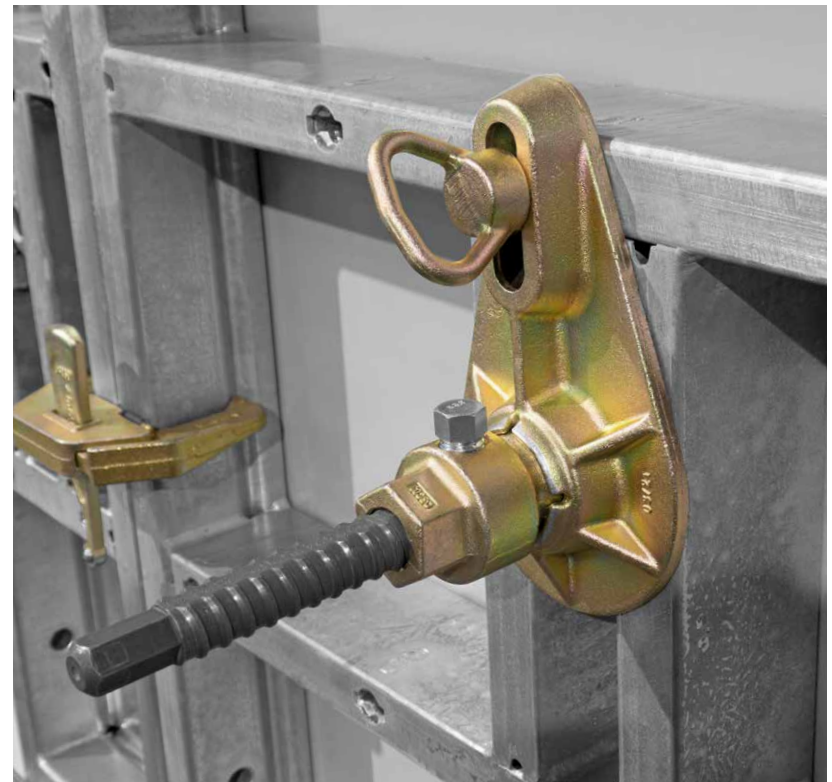
## XT-Konusankerstab 23

Wandstärken von 15 bis 55 cm

Der XT-Konusankerstab 23 ist in vier verschiedenen Längen für unterschiedliche Wandstärken vorhanden.

- 15-25 cm
- 20-30 cm
- 35-45 cm
- 45-55 cm

Die Wandstärke wird mit der Einstellschraube im 0,5 cm-Raster angepasst.  
Die gewünschte Wandstärke ist an der Skala abzulesen.



# XT-Ankerstab DW 20

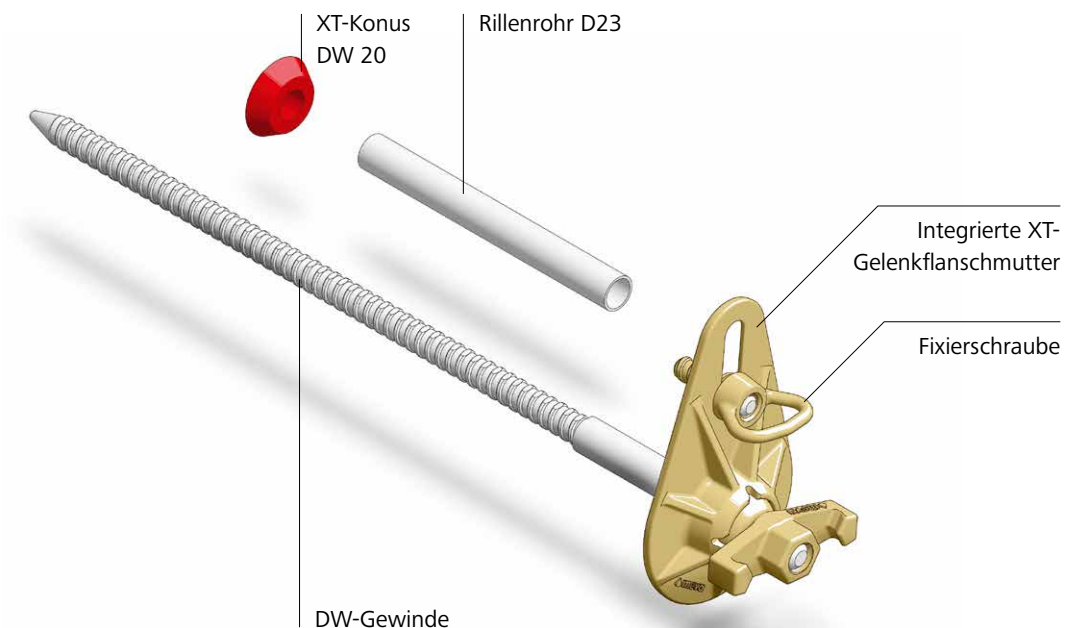
Wandstärken bis 85 cm

Der XT-Ankerstab DW 20 ist in zwei Längen erhältlich und für alle Wandstärken einsetzbar.

- 0-40 cm
- 0-85 cm

Die Wandstärke wird durch die Länge des Rillenrohres bestimmt.

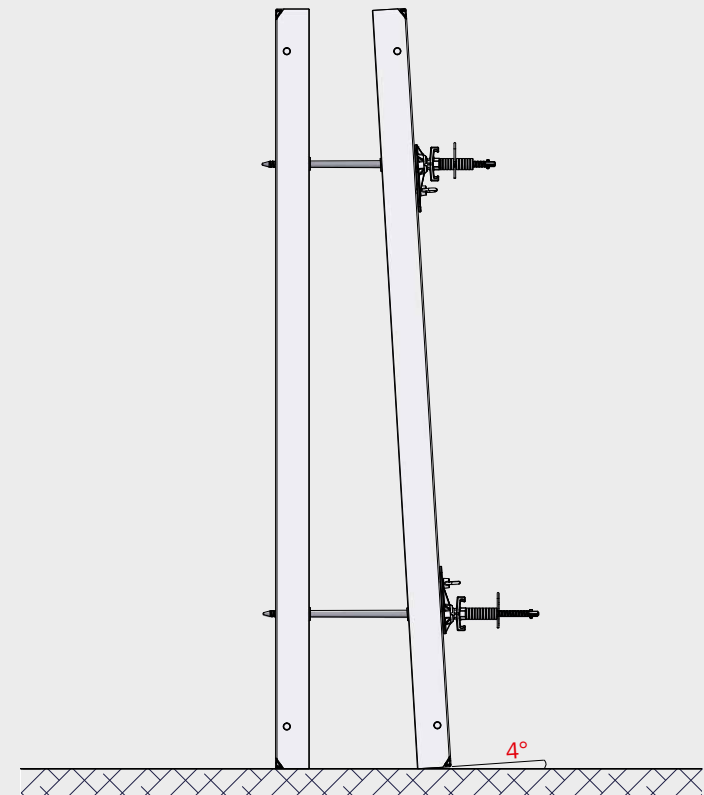
Für die Wandstärken 20, 25, 30 und 35 cm sind Rillenrohrzuschnitte D23 in den entsprechenden Längen erhältlich.



## i

### Schrägstellung

Mit der cleveren XT-Kombi-Ankerstelle und dem XT-Konusankerstab kann ein bis zu 4° geneigtes Element einfach und schnell geankert werden. Ebenso lassen sich Seiten- oder Höhenversätze bis 4° realisieren.





## Systematisch geplant

# StarTec XT-Elemente und -Ecken

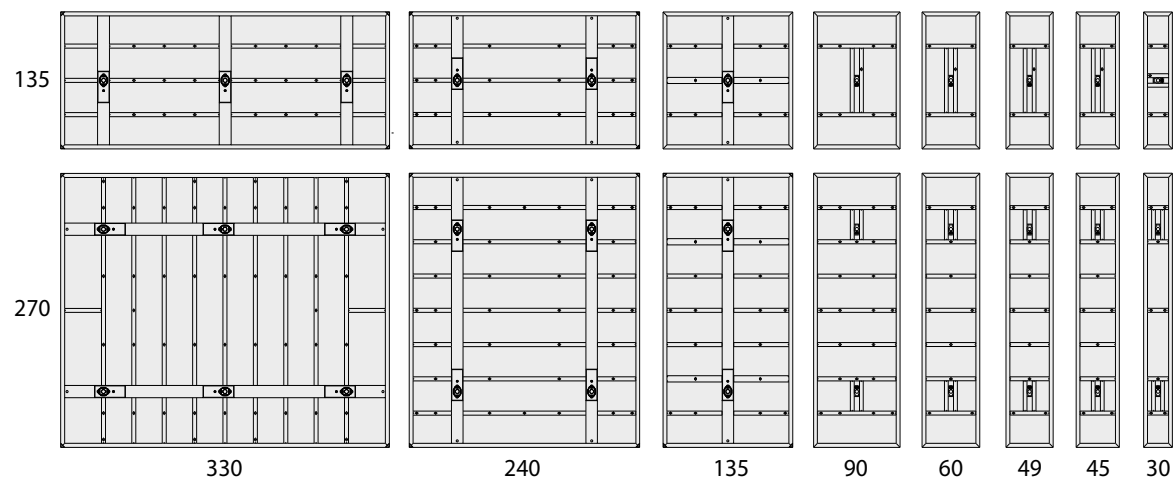
### Bewährte Flexibilität

Mit den Elementhöhen 330 cm, 270 cm und 135 cm sowie Elementbreiten von 270 cm bis 30 cm ermöglicht StarTec XT eine schnelle Anpassung an die Bauwerksgeometrie. Dank der Elementsortierung können alle gängigen Wandstärken ohne Passbereiche abgebildet werden.

Das System verfügt außerdem über stufenlos verstellbare 60°- bis 180°-Gelenkecken.

	Elementbreite [cm]									Eckelemente					Ausgleich
	330	270	240	135	90	60	49	45	30	IE	AE	GEI	GEA	ASE	PS
Höhen [cm]		■		■	■	■	■	■	■	■	■	■	■	■	
			■	■	■	■	■	■	■	■	■	■	■	■	■
	■		■	■	■	■	■	■	■	■	■	■	■	■	■

- IE Innenecke, mit Schenkellänge 25 cm
- AE Außenecke mit Schenkellängen 0 cm, 5 cm und 10 cm
- GEI Gelenkecke innen, mit Schenkellänge 30 cm
- GEA Gelenkecke außen, mit Schenkellänge 7,5 cm
- ASE Ausschalecke, mit Schenkellänge 25 cm
- PS Passstück, 5 cm

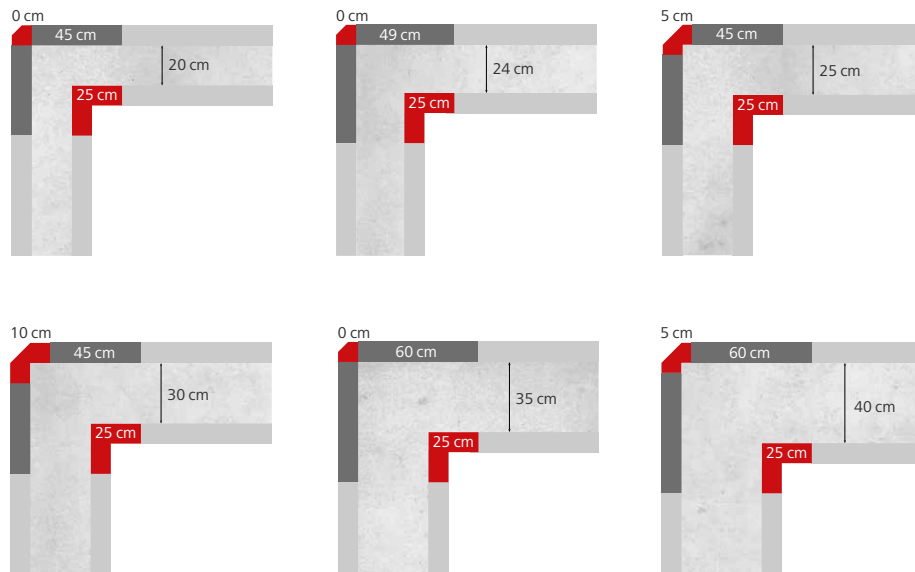


Nur 3 Außenecken und 1 Innenecke

## Einfache Eckausbildung

Alles, was man braucht.

Mit nur drei Außenecken (Schenkellängen 0, 5 und 10 cm), einer Innenecke (Schenkellänge 25 cm) sowie sechs Zwischenelementbreiten lassen sich Ecken störungsfrei bei jeder Wandstärke schalen.



## Pionier und Impulsgeber

# Mehr mit MEVA

Schalung. Einfach. Clever.

Vieles, was in der Schalungsbranche heute zum Standard gehört, wurde bei MEVA in Haiterbach entwickelt. Als Impulsgeber für die ganze Branche arbeiten wir mit hoher Dynamik tagtäglich daran, Schalung noch sicherer, effizienter und einfacher für den Anwender zu machen. Eine exzellente Produkt- und Technologiequalität setzen wir dabei als Selbstverständlichkeit voraus.

Wir sind unabhängig, familiengeführt und den Werten des mittelständischen Unternehmertums in all unserem Handeln verpflichtet. Deshalb dürfen unsere Kunden zu Recht nicht nur technologisch überlegene Produkte, sondern auch umfassendes persönliches Engagement für Projekte weltweit erwarten.

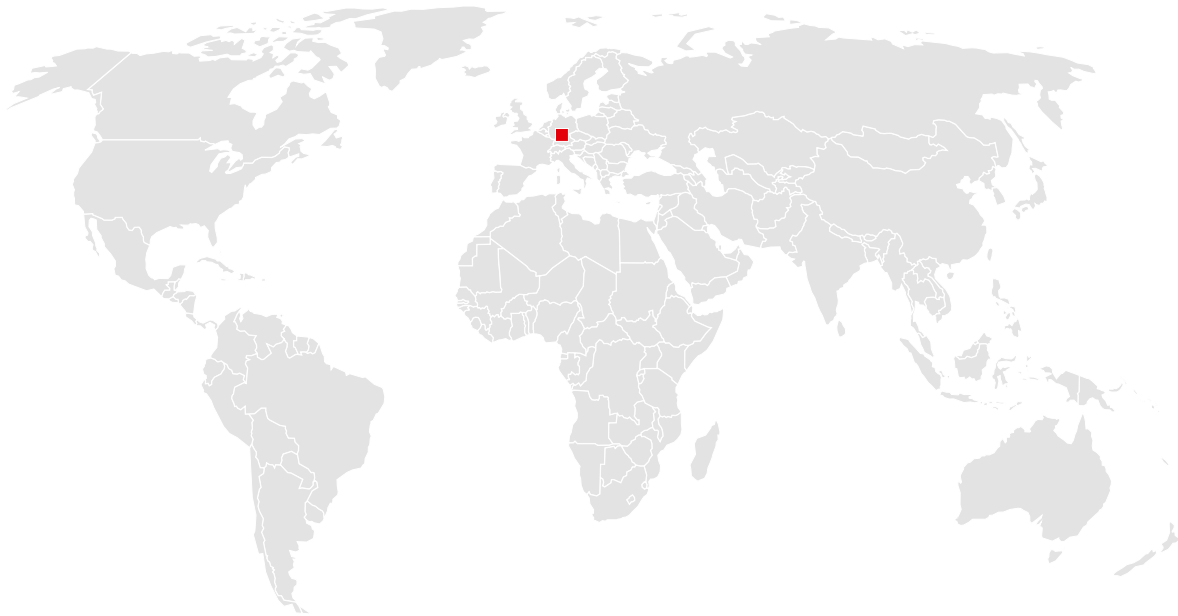
Komplexe Sonderschalung oder wirtschaftlicher Standard: Unsere Erfahrung und Produktvielfalt machen uns dabei zum beratungsstarken Service-Partner, auch bei anspruchsvollen Herausforderungen, denen sich Bauprofis heute stellen.





# Sie können überall auf uns zählen.

Mit 40 Standorten auf 5 Kontinenten sind wir überall da präsent, wo Sie uns brauchen.



## MEVA Schalungs-Systeme GmbH

Industriestraße 5      Tel. +49 7456 692-01  
72221 Haiterbach      Fax +49 7456 692-66  
Deutschland      info@meva.net

[www.meva.net](http://www.meva.net)

## Deutschland

MEVA Schalungs-Systeme GmbH  
Industriestraße 5  
D-72221 Haiterbach  
Tel. +49 7456 692-01  
Fax +49 7456 692-66

Berlin  
München  
Nord  
Rhein/Ruhr  
Rhein/Main  
Stuttgart

Tel. +49 3375 9030-0  
Tel. +49 89 329559-0  
Tel. +49 511 94993-0  
Tel. +49 2304 24445-0  
Tel. +49 171 7728414  
Tel. +49 7024 9419-0

info@meva.net  
www.meva.net

## Österreich

MEVA Schalungs-Systeme Ges.mbH  
Wiener Straße 128  
A-2511 Pfaffstätten  
Tel. +43 2252 209000  
Fax +43 2252 209999

Wien, Nieder-/Oberösterreich      Tel. +43 664 2248500  
Wien, NÖ, Burgenland      Tel. +43 664 88378210  
Wien, NÖ, Burgenland, Steiermark, Kärnten  
Tel. +43 664 3920156  
Tirol, Vorarlberg      Tel. +43 664 88378212  
Salzburg, ALZNER Baumaschinen Ges.mbH  
Tel. +43 6219 8065

oesterreich@meva.net  
www.meva.net

## Schweiz

MEVA Schalungs-Systeme AG  
Birren 24  
CH-5703 Seon  
Tel. +41 62 769 71 00  
Fax +41 62 769 71 10

Key-Account D-Schweiz      Tel. +41 79 810 37 73  
Nordschweiz      Tel. +41 79 647 75 17  
Ostschweiz      Tel. +41 79 124 99 84  
Mittel- und Oberland      Tel. +41 79 743 53 07  
Zentralschweiz, Wallis      Tel. +41 79 963 85 52  
Romandie      Tel. +41 79 946 36 79  
Sarganser-Glarnerland Graubünden, TREMCO AG  
Tel. +41 55 614 10 10  
Tessin, Lumafer SA      Tel. +41 91 829 36 40

Rte de la Chocolatière 26  
CH-1026 Echandens  
Tel. +41 21 313 41 00  
Fax +41 21 313 41 09

schweiz@meva.net  
www.meva.net

## Tochtergesellschaften/internationale Stützpunkte

A-Pfaffstätten      Tel. +43 2252 20900-0  
AUS-Adelaide      Tel. +61 8 82634377  
B-Landen      Tel. +32 11 717040  
BH-Riffa      Tel. +973 3322 4290  
CDN-Toronto      Tel. +1 416 8565560  
CH-Seon      Tel. +41 62 7697100  
DK-Køge      Tel. +45 56 311855  
F-Sarreguemines      Tel. +33 387 959938  
GB-Tamworth      Tel. +44 1827 60217  
H-Budapest      Tel. +36 1 2722222  
IND-Mumbai      Tel. +91 22 27563430

LATAM      latam@meva.net  
L-Rodange      Tel. +352 20 283747  
MA-Casablanca      Tel. +212 684-602243  
MAL-Perak      Tel. +60 12 5209337  
N-Oslo      Tel. +47 67 154200  
NL-Gouda      Tel. +31 182 570770  
PA-Panama City      Tel. +507 2372222  
PH-Manila      Tel. +63 998 5416975  
QA-Doha      Tel. +974 4006 8485  
SGP-Singapore      Tel. +65 67354459  
UAE-Dubai      Tel. +971 4 8042200  
USA-Springfield      Tel. +1 937 3280022