

## Produktverzeichnis

### Bitte beachten

In diesem Produktverzeichnis mit Anwendungsmaßen finden Sie alle Teile, die bei den gebräuchlichen Einsätzen notwendig sind. Teile, die bei erweiterten Einsätzen zusätzlich benötigt werden, entnehmen Sie bitte unserer jeweiligen Preisliste. Maßangaben in cm.

## Inhalt

|                                      |     |                                       |     |
|--------------------------------------|-----|---------------------------------------|-----|
| Abschalbügel .....                   | 85  | Kappe D20 .....                       | 85  |
| Ankerstab DW .....                   | 90  | Kipp-Halterung 40/60 .....            | 95  |
| Ankerstabhalter .....                | 86  | Klappstecker 4,5 .....                | 93  |
| Ankerstabschlüssel DW15/DW20 .....   | 91  | Kopfbolzen 16/90 verz. ....           | 93  |
| Anschlussgelenk .....                | 93  | Laufkonsole .....                     | 94  |
| AS-Kranhaken .....                   | 92  | Leiterhalter Wandschalung oben.....   | 100 |
| AS-Schalschloss.....                 | 84  | Leiterhalter Wandschalung unten ..... | 100 |
| AS/ST-Ausgleichsholz .....           | 80  | Leiterverbinder.....                  | 99  |
| AS/ST-Außenecke .....                | 81  | Richtkonsole 250 .....                | 92  |
| AS/ST-Passstück Alu .....            | 79  | Richtschiene .....                    | 86  |
| Ausschalhilfe für Ausschalecke.....  | 83  | Rillrohr D23.....                     | 87  |
| Betonierklappbühne BKB 125 .....     | 101 | Rillrohr D32.....                     | 90  |
| Betonierklappbühne BKB 125/140 ..... | 101 | RS-Schalschloss.....                  | 84  |
| Betonkleber A + B .....              | 89  | Rückenschutzkorb.....                 | 99  |
| Distanzhalter .....                  | 86  | Schutzgitter .....                    | 96  |
| Divinol Schalwachs .....             | 88  | Seitenschutz .....                    | 96  |
| Doppelgelenk-Fußplatte.....          | 93  | StarTec Ausschalecke .....            | 83  |
| Druckkonus .....                     | 90  | StarTec Innenecke.....                | 80  |
| Elementhöhe 135 cm.....              | 78  | StarTec XT-Elemente .....             | 76  |
| Elementhöhe 270 cm.....              | 77  | Stirngeländer BKB 125 .....           | 101 |
| Elementhöhe 330 cm.....              | 76  | Transportstecker 40 .....             | 98  |
| FB-Aktivstop XT 20 SET .....         | 88  | Transportwinkel 12 .....              | 97  |
| Federstecker 4 .....                 | 93  | Uni-Kralle.....                       | 91  |
| Flanscmutter-Ratsche.....            | 91  | Uni-Schalschloss .....                | 84  |
| Flanschschraube .....                | 85  | Verlängerungsleiter.....              | 99  |
| Fundamentband .....                  | 78  | Wagen für Fundamentband .....         | 79  |
| Fundamentspanner AS/ST .....         | 79  | XT-Anker DW 20 .....                  | 87  |
| Geländerpfosten .....                | 94  | XT-Dichtungskonus.....                | 89  |
| Geländerpfosten 48 .....             | 95  | XT-Faserbetonstopfen 47 x 8,5 .....   | 89  |
| Gelenkecke außen .....               | 82  | XT-Kombi-Hebel.....                   | 89  |
| Gelenkecke innen .....               | 82  | XT-Konus .....                        | 87  |
| Gelenkflanscmutter.....              | 90  | XT-Konusanker 20/... .....            | 88  |
| Gerüstkupplung drehbar 48/48.....    | 97  | XT-Konusanker-Dichtungseinsatz .....  | 88  |
| Gerüströhr .....                     | 97  | XT-Schüssel für Dichtungssatz.....    | 88  |
| Gewebe Klebeband .....               | 83  | XT-Verschlussstopfen .....            | 89  |
| Grundleiter .....                    | 98  |                                       |     |

# Wandschalung

## StarTec XT-Elemente

Verzinkt und nachbehandelt. Rahmenprofilhöhe 12 cm, Profilstärke des Rahmenprofils 40 mm. Die Rahmen der StarTec XT-Elemente bestehen aus geschlossenen, verwindungssteifen Stahlprofilen. Die umlaufenden Sicken gewähren die stufenlose, kraftschlüssige und versatzfreie Elementverbindung mit AS-Schalschlössern. Die fest eingebauten, innenliegenden und versenkten XT-Ankerstellen mit drehbarem Korpus ermöglichen sowohl einseitige als auch herkömmliche, zweiseitige Ankerung. Alle Querstreben sind mit DW-Gewindemuttern als Funktionsstreben ausgestattet und ermöglichen den einfachen, schnellen und sicheren Anschluss von Zubehör. Die StarTec XT-Elemente sind serienmäßig mit einer alkus-Platte belegt.

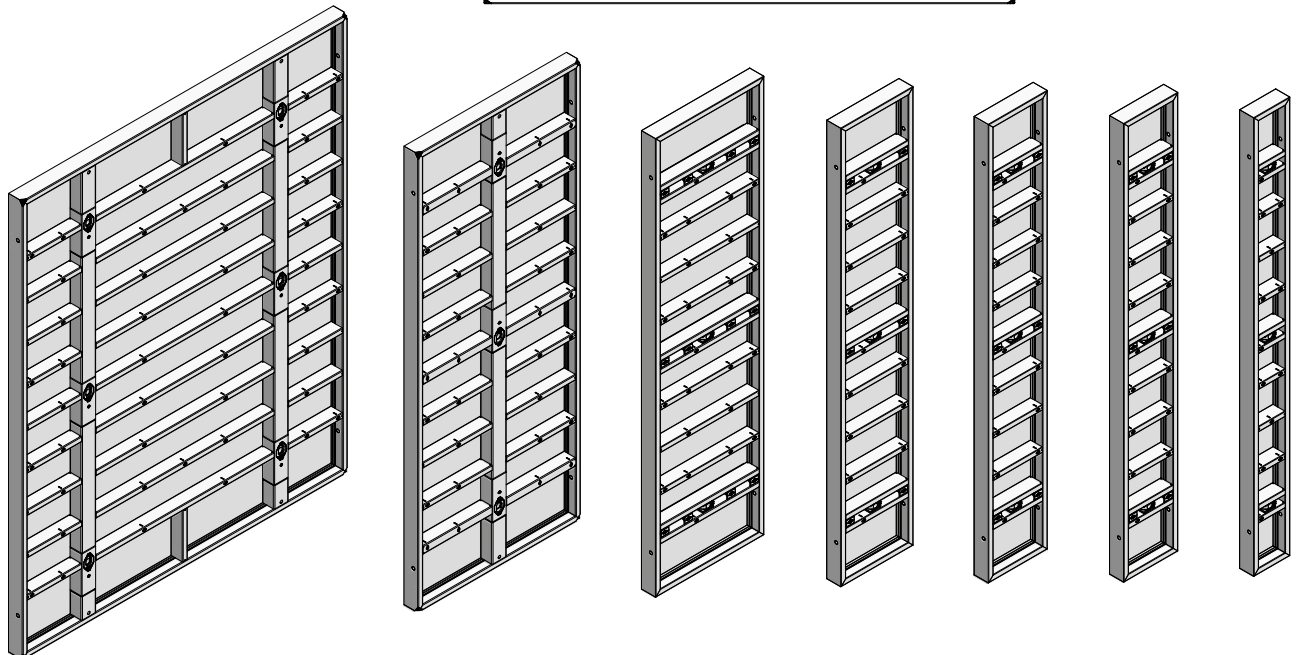
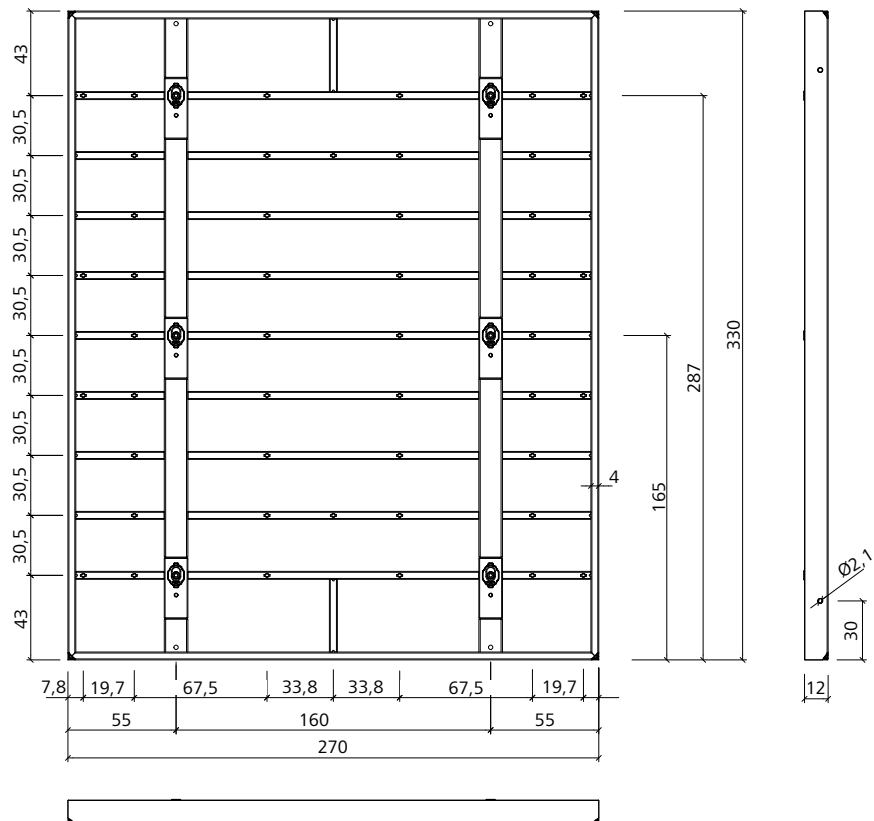
## Elementhöhe 330 cm

9 Querstreben, mit eingeschweißten DW-Gewindemuttern als Funktionsstreben ausgestattet. 3 innenliegende Kombi-Ankerstellen pro Elementhöhe mit drehbarem Korpus pro Elementhöhe.

### Achtung

Nicht benutzte Ankerstellen müssen stets mit Kappe D 35/38 geschlossen werden.

| Art.-Nr.  | Bezeichnung / Anwendung     | m <sup>2</sup> | kg    |
|-----------|-----------------------------|----------------|-------|
| 21-201-01 | StarTec XT AL ..... 330/270 | 8,91           | 557,3 |
| 21-201-06 | StarTec XT AL ..... 330/135 | 4,46           | 300,0 |
| 21-201-11 | StarTec XT AL ..... 330/90  | 2,97           | 169,8 |
| 21-201-41 | StarTec XT AL ..... 330/60  | 2,70           | 112,7 |
| 21-201-53 | StarTec XT AL ..... 330/49  | 3,30           | 98,3  |
| 21-201-56 | StarTec XT AL ..... 330/45  | 1,62           | 96,9  |
| 21-201-71 | StarTec XT AL ..... 330/30  | 0,99           | 75,9  |



# Wandschalung

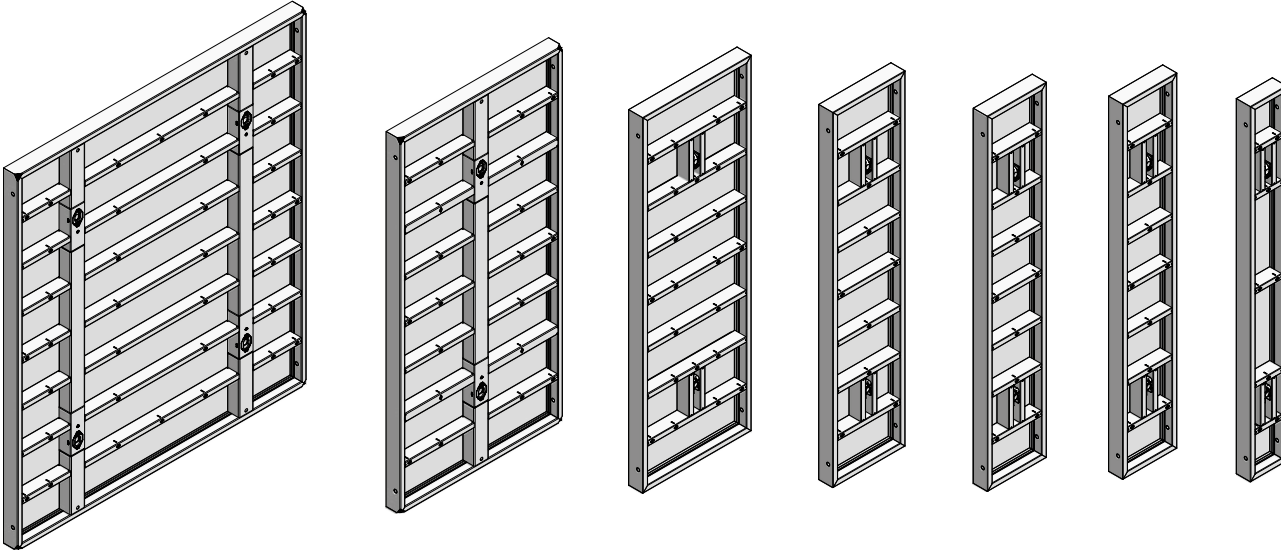
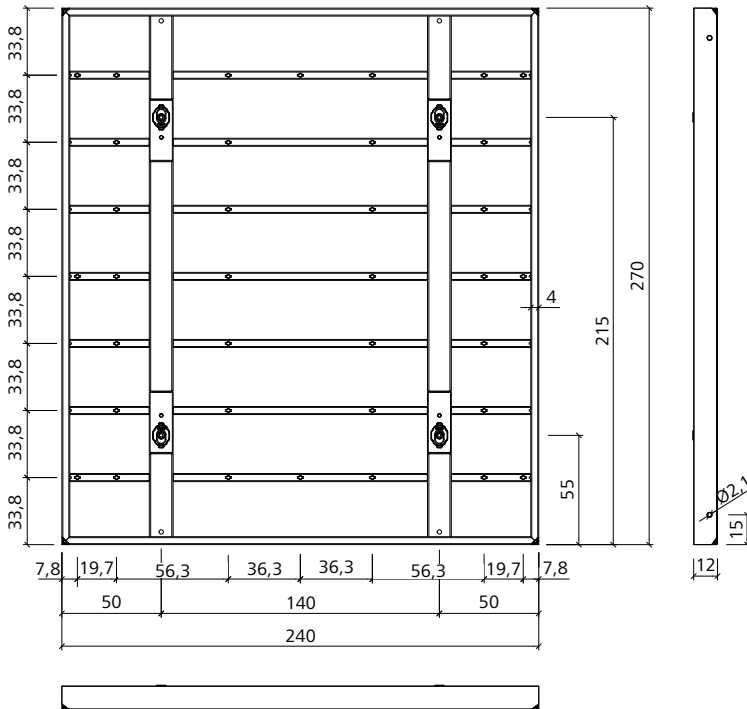
## Elementhöhe 270 cm

7 Querstreben, mit eingeschweißten DW-Gewindemuttern als Funktionsstreben ausgestattet. 2 innenliegende Kombi-Ankerstellen pro Elementhöhe mit drehbarem Korpus pro Elementhöhe.

**Achtung**

Nicht benutzte Ankerstellen müssen stets mit Kappe D 35/38 geschlossen werden.

| Art.-Nr.  | Bezeichnung / Anwendung     | m <sup>2</sup> | kg    |
|-----------|-----------------------------|----------------|-------|
| 21-202-03 | StarTec XT AL ..... 270/240 | 6,48           | 405,6 |
| 21-202-06 | StarTec XT AL ..... 270/135 | 3,64           | 242,5 |
| 21-202-11 | StarTec XT AL ..... 270/ 90 | 2,43           | 116,0 |
| 21-202-41 | StarTec XT AL ..... 270/ 60 | 1,62           | 87,0  |
| 21-202-53 | StarTec XT AL ..... 270/ 49 | 1,32           | 76,3  |
| 21-202-56 | StarTec XT AL ..... 270/ 45 | 1,22           | 73,8  |
| 21-202-71 | StarTec XT AL ..... 270/ 30 | 0,81           | 60,1  |



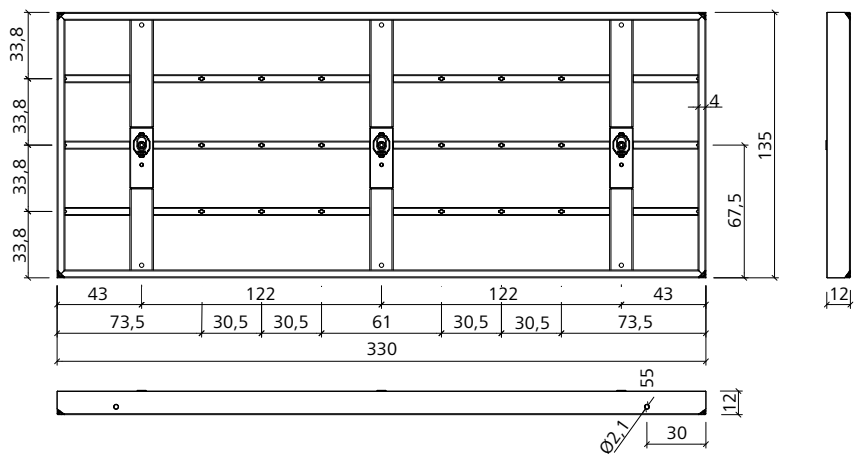
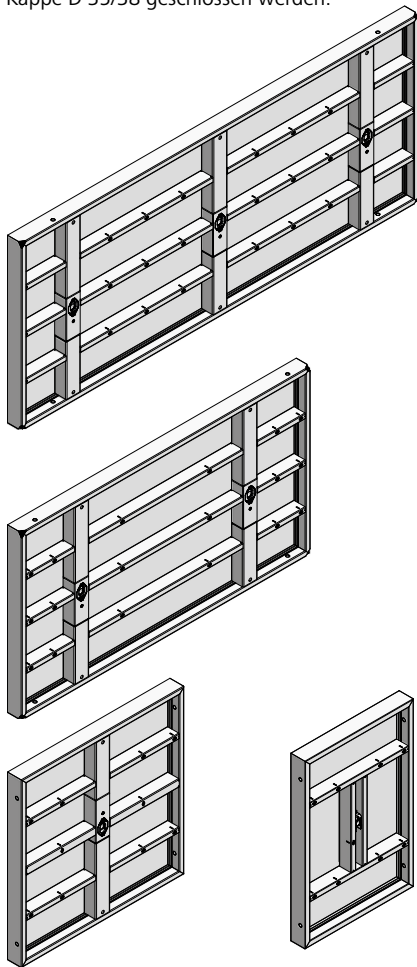
## Elementhöhe 135 cm

3 Querstreben bei Elementbreite 330, 240, 135 und 30 cm; 2 Querstreben bei Elementbreite 90, 60, 49, und 45 cm alle mit eingeschweißten DW-Gewindemuttern als Funktionsstreben ausgestattet.  
1 innenliegende Kombi-Ankerstellen pro Elementhöhe mit drehbarem Korpus.

### Achtung

Nicht benutzte Ankerstellen müssen stets mit Kappe D 35/38 geschlossen werden.

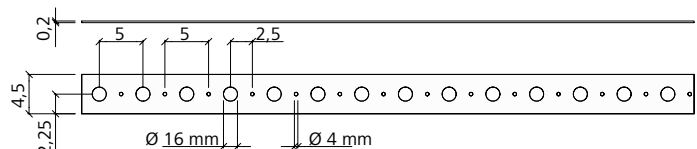
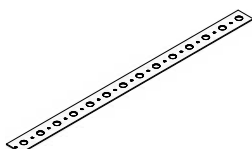
| Art.-Nr.  | Bezeichnung / Anwendung     | m <sup>2</sup> | kg    |
|-----------|-----------------------------|----------------|-------|
| 21-203-01 | StarTec XT AL ..... 135/330 | 4,46           | 294,0 |
| 21-203-03 | StarTec XT AL ..... 135/240 | 3,24           | 114,7 |
| 21-203-06 | StarTec XT AL ..... 135/135 | 1,82           | 129,0 |
| 21-203-11 | StarTec XT AL ..... 135/90  | 1,22           | 62,9  |
| 21-203-41 | StarTec XT AL ..... 135/60  | 0,81           | 45,9  |
| 21-203-53 | StarTec XT AL ..... 135/49  | 0,66           | 41,9  |
| 21-203-56 | StarTec XT AL ..... 135/45  | 0,61           | 40,3  |
| 21-203-71 | StarTec XT AL ..... 135/30  | 0,40           | 31,1  |



## Fundamentband

Verzinkt, Lochraster 50 mm, Loch Ø 16 mm, Länge 50 m, Ablängen in Lochmitte, zulässige Zugkraft 10 kN. Bildet zusammen mit den Fundamentspannern die untere Ankerung am liegenden Element.

| Art.-Nr.  | Bezeichnung / Anwendung   | m <sup>2</sup> | kg |
|-----------|---------------------------|----------------|----|
| 29-307-50 | Fundamentband 50-m- Rolle | 20,0           |    |

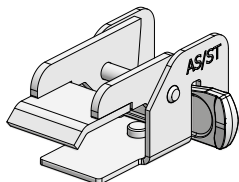




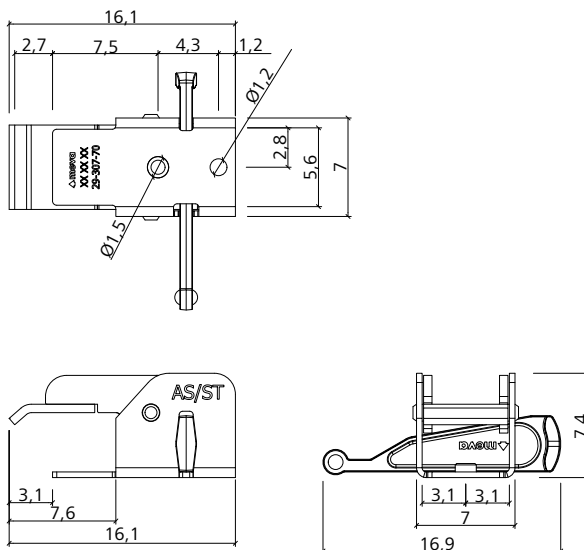
# Wandschalung

## Fundamentspanner AS/ST

Verzinkt, verbindet das Fundamentband mit den AluStar- bzw. StarTec-Elementen und bildet die untere Ankerung bei liegendem Einsatz. Pro Ankerung werden 2 Fundamentspanner benötigt.



| Art.-Nr.  | Bezeichnung / Anwendung           | m <sup>2</sup> | kg  |
|-----------|-----------------------------------|----------------|-----|
| 29-307-70 | ..... Fundamentspanner AS/ST..... |                | 1,4 |



## Wagen für Fundamentband

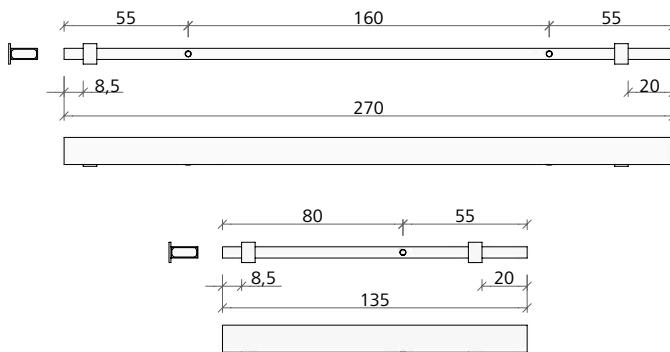
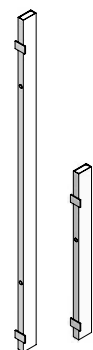
Ohne Abbildung. Verzinkt, zum Transportieren und Zuschneiden des Fundamentbandes, passend für eine Rolle, luftbereit.

| Art.-Nr.  | Bezeichnung / Anwendung             | m <sup>2</sup> | kg   |
|-----------|-------------------------------------|----------------|------|
| 29-307-55 | ..... Wagen für Fundamentband ..... |                | 21,8 |

## AS/ST-Passstück Alu

Aluminium, hochwertige Einbrennpulverbeschichtung, mit Ankerstellen, für den Restmaßausgleich von 5 cm, besonders im Eckbereich. Pro Passstück sind 2 bzw. 3 Unischlösser notwendig.

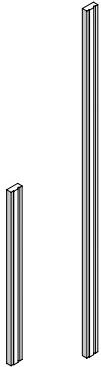
| Art.-Nr.  | Bezeichnung / Anwendung              | m <sup>2</sup> | kg  |
|-----------|--------------------------------------|----------------|-----|
| 21-270-58 | ..... AS/ST-Passstück-Alu 330/5..... | 0,16           | 9,4 |
| 21-270-60 | ..... AS/ST-Passstück-Alu 270/5..... | 0,14           | 7,9 |
| 21-270-65 | ..... AS/ST-Passstück-Alu 135/5..... | 0,07           | 4,2 |



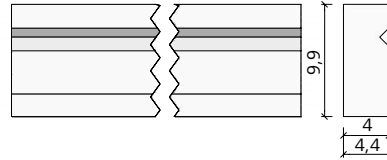
# Wandschalung

## AS/ST-Ausgleichsholz

Holzprofil mit Sicke, für bauseitigen Restmaßausgleich ab 14 cm sowie zum Anschluss bauseitiger Schalung mit 21 mm Schalplatte. Pro Ausgleichsholz sind 2 bzw. 3 AS-Schalschlösser notwendig. Lieferung und Gewicht paarweise.



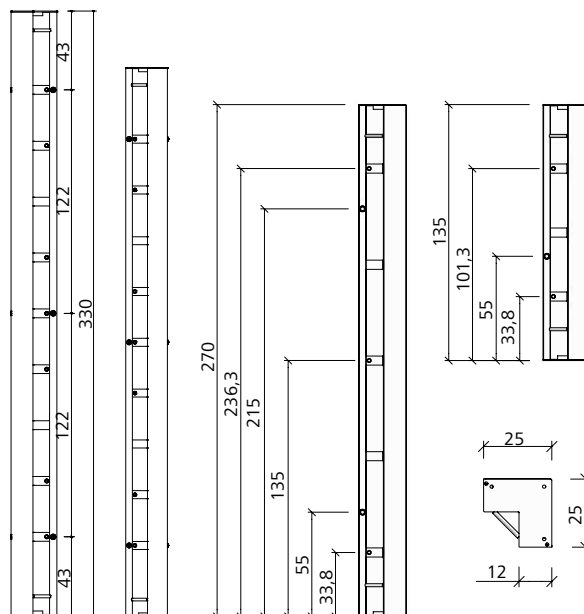
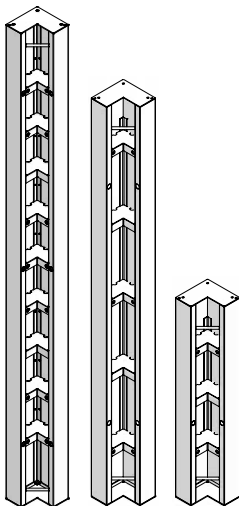
| Art.-Nr.  | Bezeichnung / Anwendung     | m <sup>2</sup> | kg |
|-----------|-----------------------------|----------------|----|
| 29-200-07 | AS/ST-Ausgleichsholz 330/21 | 12,8           |    |
| 29-200-03 | AS/ST-Ausgleichsholz 270/21 | 11,0           |    |
| 29-200-05 | AS/ST-Ausgleichsholz 135/21 | 5,4            |    |



## StarTec Innenecke

Für 90°-Ecken, Schenkellänge 25 cm. Stahlrahmen, mit Ankerstellen und alkus-Platte oder auswechselbarem Mantelblech.

| Art.-Nr.  | Bezeichnung / Anwendung    | m <sup>2</sup> | kg   |
|-----------|----------------------------|----------------|------|
| 21-251-00 | StarTec AL-IE ..... 330/25 | 1,65           | 87,0 |
| 21-251-05 | StarTec AL-IE ..... 270/25 | 1,35           | 69,5 |
| 21-251-35 | StarTec AL-IE ..... 135/25 | 0,68           | 38,0 |

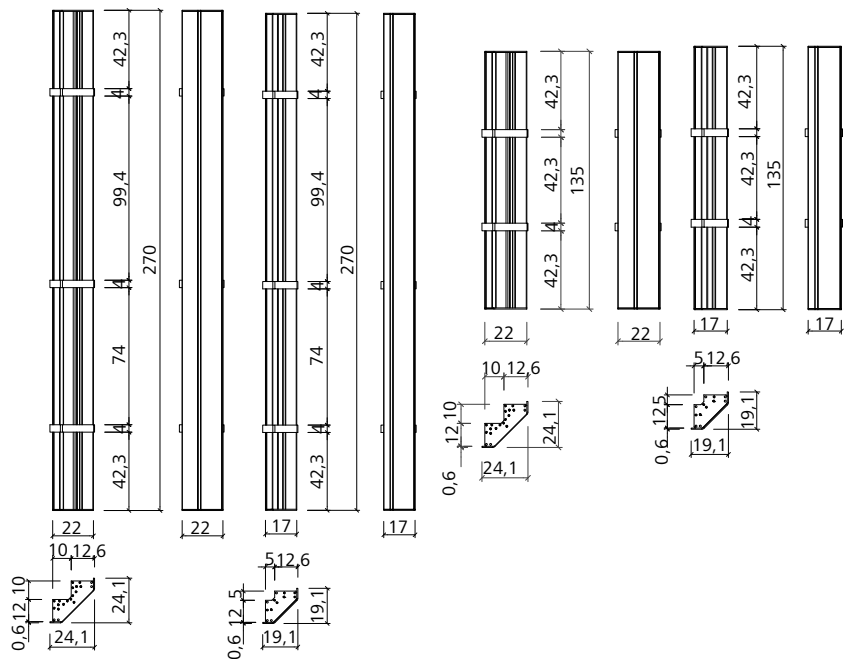
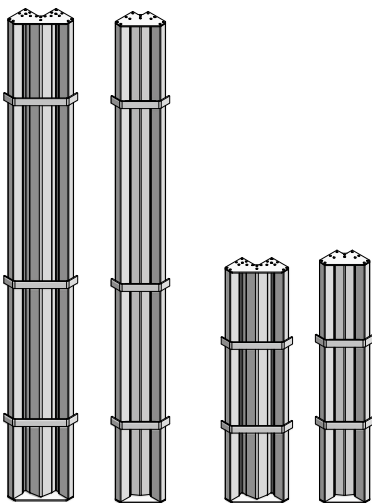
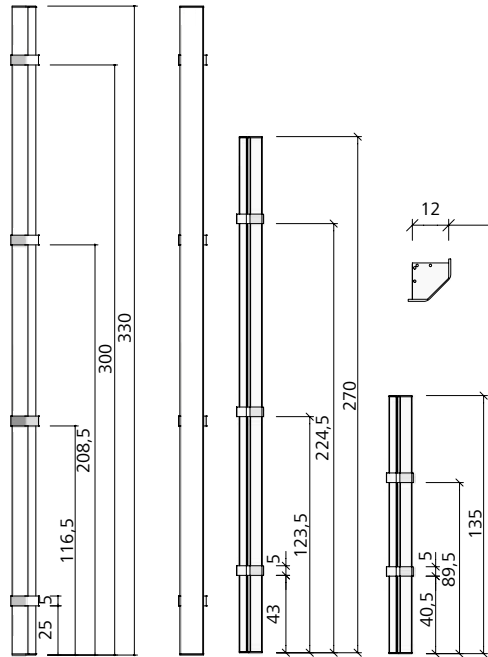
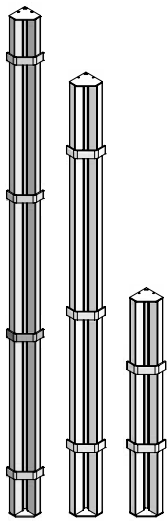


# Wandschalung

## AS/ST-Außenecke

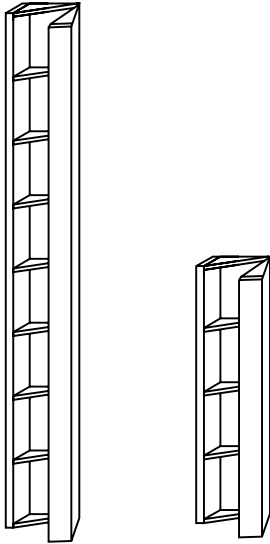
Aluminium, mit 0 cm bzw. beidseitig 5 cm oder 10 cm breiter Schalffläche und integrierter Dreikantleiste. Ergibt in Verbindung mit StarTec XT-Elementen und AS-Schalschlössern eine schnelle und zugfeste Außenecklösung für 90°-Ecken.

| Art.-Nr.  | Bezeichnung / Anwendung    | m <sup>2</sup> | kg   |
|-----------|----------------------------|----------------|------|
| 22-140-48 | AS/ST-Außenecke 330/10 ALU | 0,66           | 31,9 |
| 22-140-15 | AS/ST-Außenecke 330/5 ALU  | 0,33           | 19,7 |
| 22-140-10 | AS/ST-Außenecke 330 ALU    |                | 15,6 |
| 22-140-50 | AS/ST-Außenecke 270/10 ALU | 0,54           | 26,3 |
| 22-140-25 | AS/ST-Außenecke 270/5 ALU  | 0,27           | 16,2 |
| 22-140-20 | AS/ST-Außenecke 270 ALU    |                | 13,0 |
| 22-140-52 | AS/ST-Außenecke 135/10 ALU | 0,27           | 13,6 |
| 22-140-35 | AS/ST-Außenecke 135/5 ALU  | 0,14           | 8,5  |
| 22-140-30 | AS/ST-Außenecke 135 ALU    |                | 6,8  |

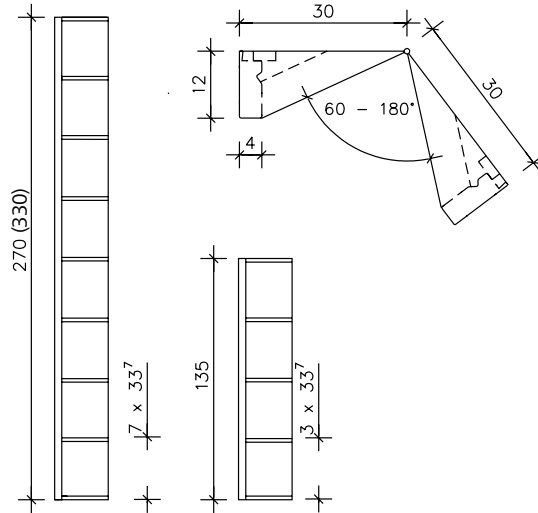


## Gelenkecke innen

Ganzstahlausführung, Schenkellänge 30 cm.  
Verstellbereich 60°–180°.



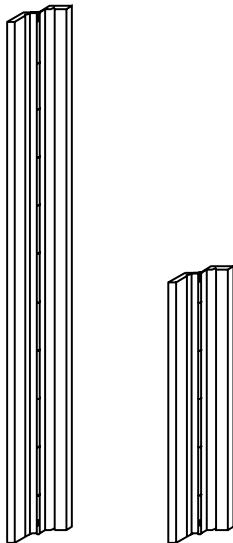
| Art.-Nr.  | Bezeichnung / Anwendung  | m <sup>2</sup> | kg    |
|-----------|--------------------------|----------------|-------|
| 21-270-20 | StarTec GEI ..... 330/30 | 1,98           | 125,0 |
| 21-270-00 | AluStar GEI ..... 270/30 | 1,62           | 73,0  |
| 21-270-10 | AluStar GEI ..... 135/30 | 0,81           | 37,0  |



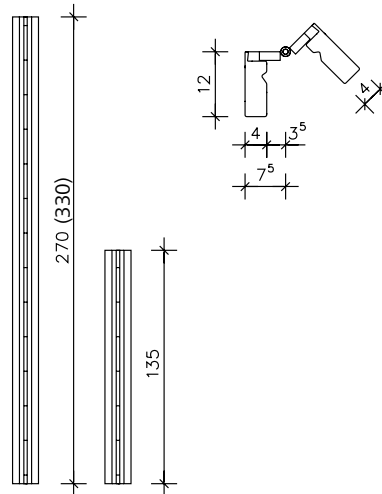
Die Angaben in Klammer betrifft die ST-Gelenkecke innen 330/30

## Gelenkecke außen

Ganzstahlausführung, Schenkellänge 7,5 cm.  
Verstellbereich: 60°–180°.



| Art.-Nr.  | Bezeichnung / Anwendung   | m <sup>2</sup> | kg   |
|-----------|---------------------------|----------------|------|
| 21-280-20 | StarTec GEA ..... 330/7,5 | 0,49           | 62,5 |
| 21-280-00 | AluStar GEA ..... 270/7,5 | 0,40           | 45,0 |
| 21-280-10 | AluStar GEA ..... 135/7,5 | 0,20           | 22,0 |

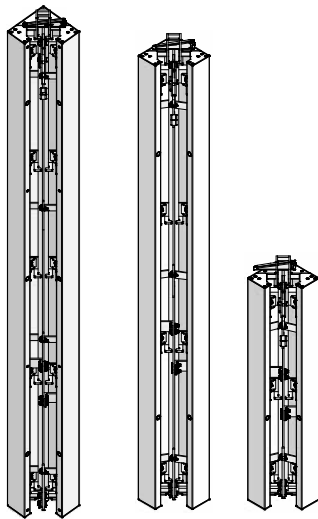


Die Angaben in Klammer betrifft die ST-Gelenkecke außen 330/7,5

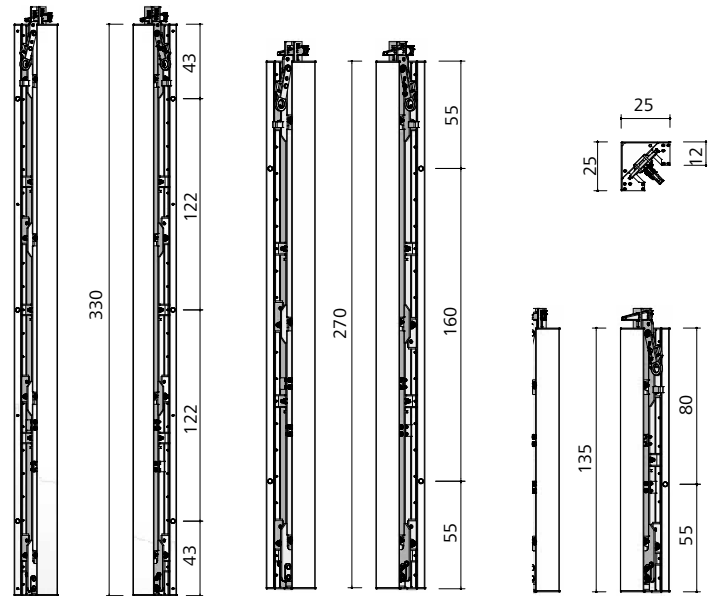
# Wandschalung

## StarTec Ausschalecke

Ganzstahlausführung, Schenkellänge 25 cm, mit Ankerlöchern. Die Kniehebelstange wird mit dem Hebeisen nach oben gedrückt und die Ecke um 17,5 mm, die Schalung um 35 mm beidseitig vom Beton abgedrückt.



| Art.-Nr.  | Bezeichnung / Anwendung  | m <sup>2</sup> | kg    |
|-----------|--------------------------|----------------|-------|
| 21-262-05 | StarTec ASE ..... 330/25 | 1,65           | 172,0 |
| 21-262-10 | StarTec ASE ..... 270/25 | 1,35           | 146,0 |
| 21-262-30 | StarTec ASE ..... 135/25 | 0,68           | 82,0  |



## Gewebe Klebeband

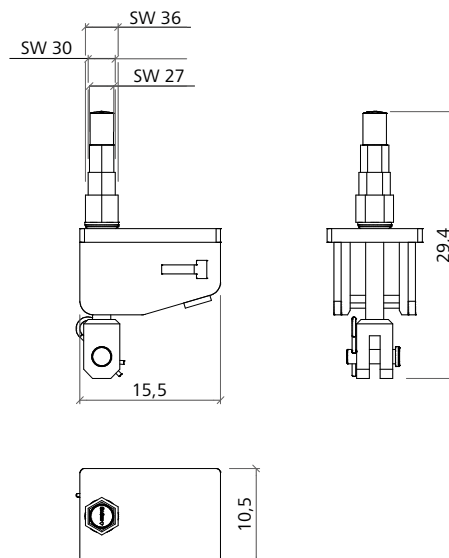
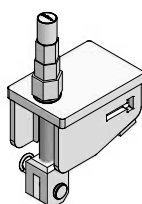
Ohne Abbildung. Gewebe-Klebeband rot 50 mm x 50 lfm; Gesamtdicke 270 µm; Naturkautschukkleber einseitig, PE-beschichtet.

| Art.-Nr.  | Bezeichnung / Anwendung    | m <sup>2</sup> | kg |
|-----------|----------------------------|----------------|----|
| 41-912-10 | Gewebe Klebeband 50 m, rot | 0,8            |    |

## Ausschalhilfe für Ausschalecke

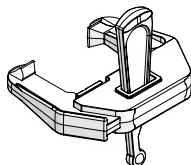
Mit der Ausschalhilfe kann die Ausschalecke von der Oberseite aus einfach betätigt werden. Die Bedienung kann mit elektrischem Schrauber, Ratschenschlüssel oder Schraubenschlüssel erfolgen. Es sind Werkzeuge mit den Schlüsselweiten (SW) 27, 30 oder 36 zu verwenden.

| Art.-Nr.  | Bezeichnung / Anwendung        | m <sup>2</sup> | kg |
|-----------|--------------------------------|----------------|----|
| 29-306-30 | Ausschalhilfe für Ausschalecke | 5,0            |    |

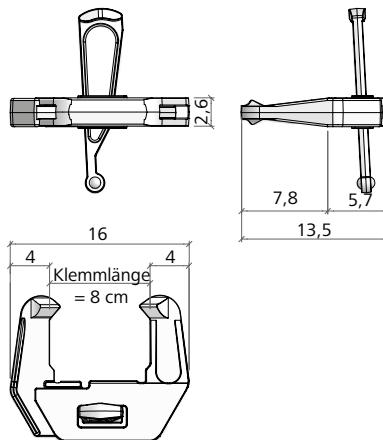


## AS-Schalschloss

Verzinkt, verbindet die AluStar- und StarTec-Elemente kraftschlüssig und versatzfrei. Klemmlänge 8 cm.

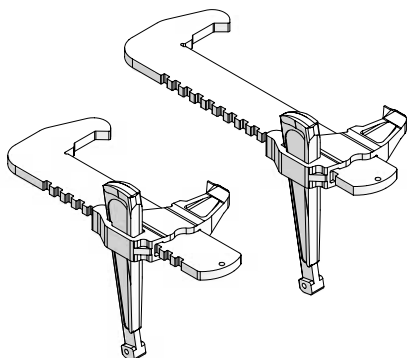


| Art.-Nr.  | Bezeichnung / Anwendung | m <sup>2</sup> | kg  |
|-----------|-------------------------|----------------|-----|
| 29-205-00 | AS-Schalschloss         |                | 2,0 |

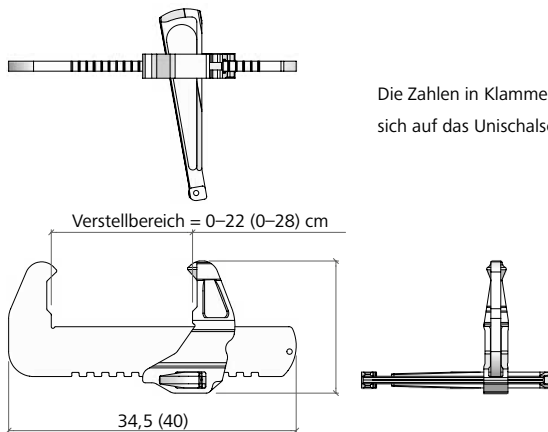


## Uni-Schalschloss

Verzinkt, für stufenlosen Restmaßausgleich, Klemmlänge 22 bzw. 28 cm.



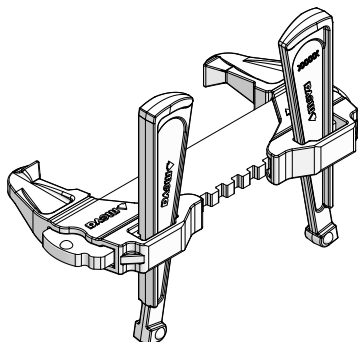
| Art.-Nr.  | Bezeichnung / Anwendung | m <sup>2</sup> | kg  |
|-----------|-------------------------|----------------|-----|
| 29-400-85 | Uni-Schalschloss 22     |                | 3,6 |
| 29-400-90 | Uni-Schalschloss 28     |                | 3,9 |



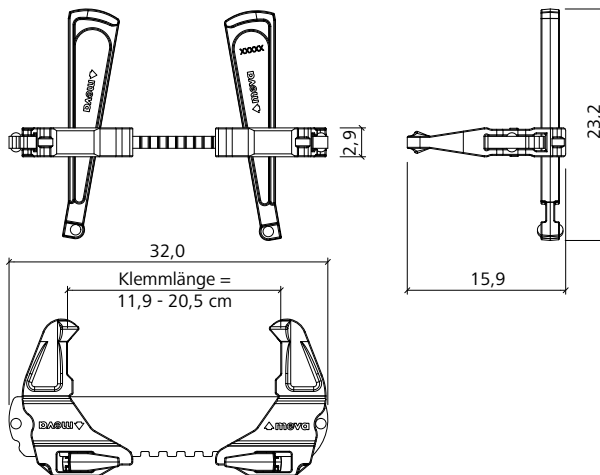
Die Zahlen in Klammer beziehen sich auf das Unischalschloss 28

## RS-Schalschloss

Verzinkt, für stufenlosen Restmaßausgleich, Klemmlänge 11,9 - 20,5 cm.



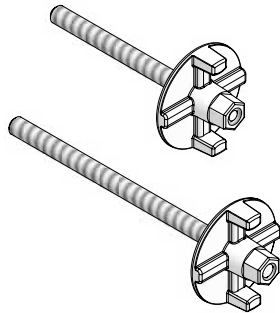
| Art.-Nr.  | Bezeichnung / Anwendung | m <sup>2</sup> | kg  |
|-----------|-------------------------|----------------|-----|
| 23-807-70 | RS-Schalschloss         |                | 4,7 |



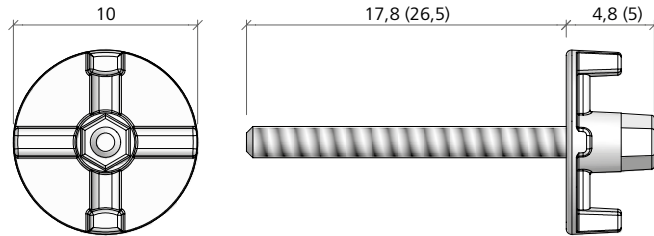
# Wandschalung

## Flanschschraube

Verzinkt, zum Befestigen von Zubehörteilen wie Richtkonsolen, Richtstützen, Richtschienen etc. Gewindelänge 18 und 27 cm.



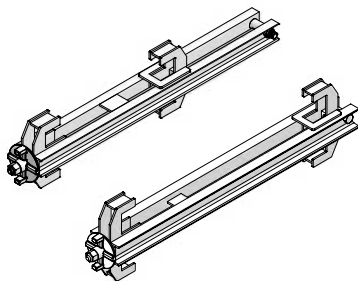
| Art.-Nr.  | Bezeichnung / Anwendung | m <sup>2</sup> | kg  |
|-----------|-------------------------|----------------|-----|
| 29-401-10 | Flanschschraube 18      |                | 1,1 |
| 29-401-12 | Flanschschraube 28      |                | 1,2 |



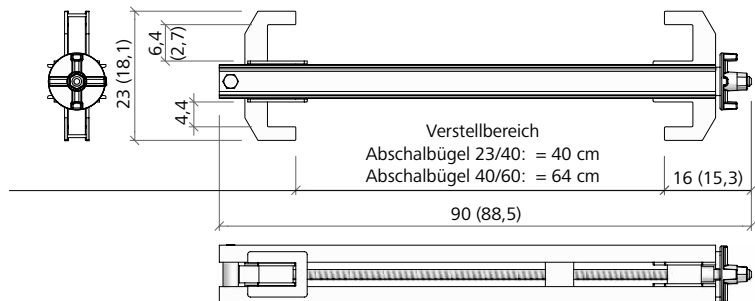
Die Zahlen in Klammer beziehen sich auf die Flanschschraube 28

## Abschalbügel

Verzinkt. Zum Abschalen von Betoniertakten. Abschalbügel 23/40 für Wandstärken bis 30 cm. Abschalbügel 40/60 für Wandstärken bis 40 cm.



| Art.-Nr.  | Bezeichnung / Anwendung | m <sup>2</sup> | kg   |
|-----------|-------------------------|----------------|------|
| 29-105-50 | Abschalbügel 40/60      |                | 15,4 |
| 29-105-45 | Abschalbügel 23/40      |                | 12,2 |



Die Zahl in der Klammer bezieht sich auf den Abschalbügel 23/40

## Kappe D20

PVC, zum Verschließen nicht benutzter Ankerstellen bei EcoAs, AluFix, AluStar und StarTec.



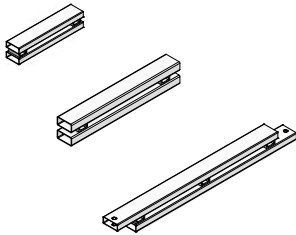
| Art.-Nr.  | Bezeichnung / Anwendung    | m <sup>2</sup> | kg  |
|-----------|----------------------------|----------------|-----|
| 29-902-63 | Kappe D20, rot             |                | 0,2 |
| 29-902-71 | Kappe D35/38               |                | 0,4 |
| 29-902-72 | Kappe D35/38 ohne Aufdruck |                | 0,4 |
| 29-902-62 | Kappe D20 ohne Aufdruck    |                | 0,2 |



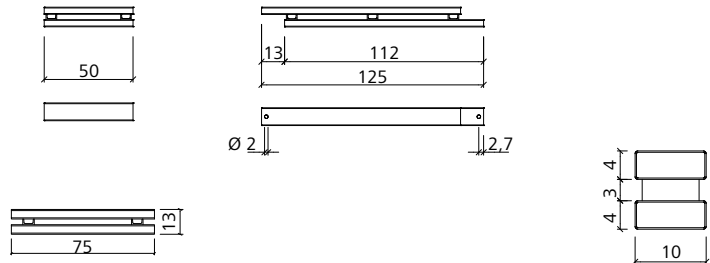
# Wandschalung

## Richtschiene

Verzinkt, zum Aussteifen von Elementstößen beim großflächigen Kranversatz, zur Überbrückung von Störstellen, zur Längenaussteifung im Ausgleichsbereich sowie zur Stirnabstimmung (mit Stirnanker). Befestigung an der Schalung mit Flanschschrauben.

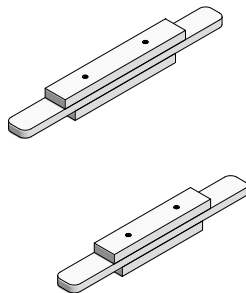


| Art.-Nr.  | Bezeichnung / Anwendung    | m <sup>2</sup> | kg |
|-----------|----------------------------|----------------|----|
| 29-201-73 | AS-Richtschiene 50, verz.  | 5,2            |    |
| 29-400-95 | M-Richtschiene 75, verz.   | 11,0           |    |
| 29-201-75 | AS-Richtschiene 125, verz. | 10,5           |    |

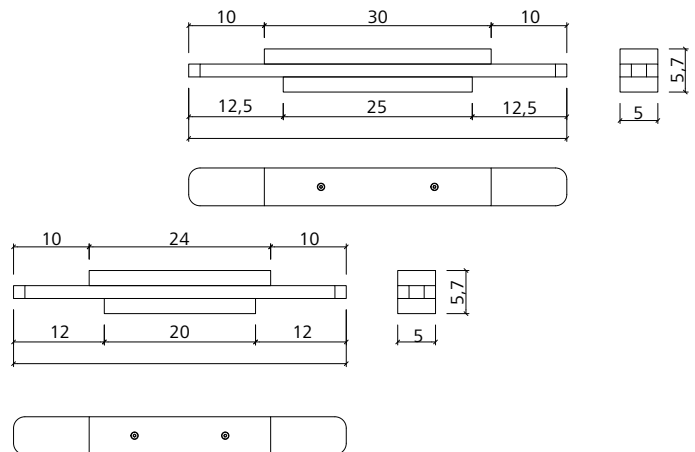


## Distanzhalter

Alu-Platte zur Distanzeinhaltung der Wandstärke. Wird oben zwischen die Schalung eingelegt. Für Wandstärke 25 cm und 30 cm bzw. 20 cm und 24 cm.

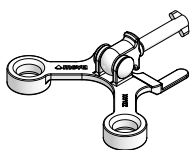


| Art.-Nr.  | Bezeichnung / Anwendung     | m <sup>2</sup> | kg |
|-----------|-----------------------------|----------------|----|
| 29-901-62 | Distanzhalter 25/30 AL20/17 | 0,7            |    |
| 29-901-52 | Distanzhalter 20/24 AL20/17 | 0,6            |    |

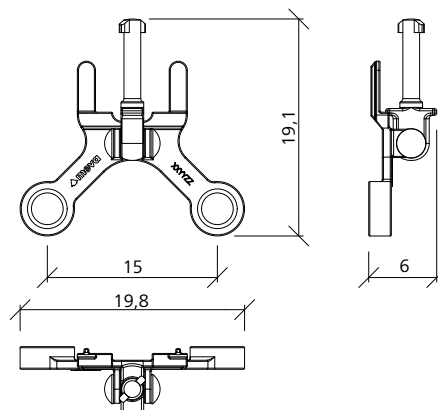


## Ankerstabhalter

Verzinkt, zur Aufnahme von DW-Ankerstäben mit Gelenkflanschmutter, XT-Ankerstäben oder XT-Konusankern. Kann an stehenden oder liegenden MEVA-Wandschalungselementen eingesetzt werden.



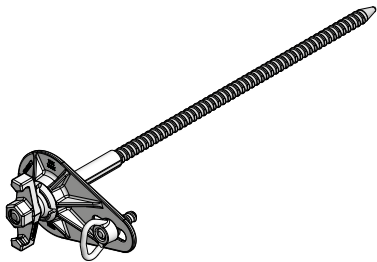
| Art.-Nr.  | Bezeichnung / Anwendung | m <sup>2</sup> | kg |
|-----------|-------------------------|----------------|----|
| 29-927-05 | Ankerstabhalter Ø35     | 1,2            |    |



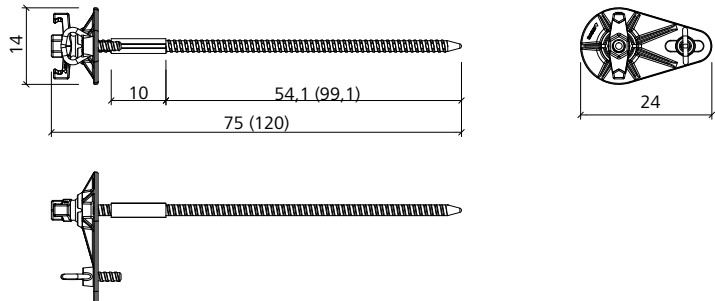
# Wandschalung

## XT-Anker DW 20

Roh, mit DW-20-Gewinde. DIN 18216, nicht schweißgeeignet. Zum einseitigen und herkömmlchen Verankern der Elemente bei doppelhäuptiger Schalung. Zulässige Tragkraft 160 kN. Mit fest integrierter Gelenkflanschnutter. Länge = 75 cm, für Wandstärken bis 40 cm, Länge = 120 cm, für Wandstärken bis 85 cm.



| Art.-Nr.  | Bezeichnung / Anwendung        | m <sup>2</sup> | kg  |
|-----------|--------------------------------|----------------|-----|
| 23-154-35 | ..... XT-Anker DW 20/75 .....  |                | 4,8 |
| 23-154-40 | ..... XT-Anker DW 20/120 ..... |                | 5,9 |



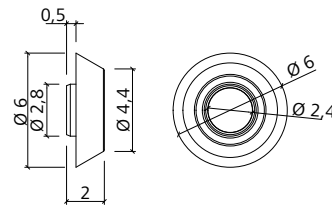
Die Angaben in Klammer betrifft den XT-Anker DW 20/120

## XT-Konus

PE, zum Einsatz an der Stellschalung von StarTec XT, bei Nutzung des XT-Ankers DW 20 zur Distanzsicherung.

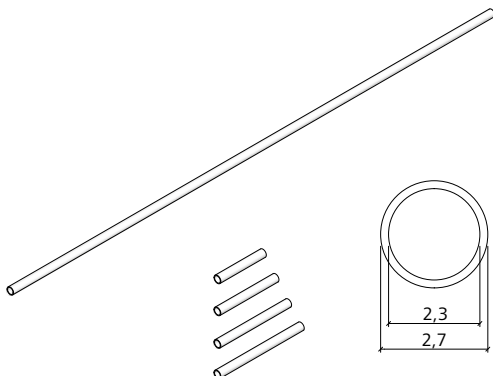


| Art.-Nr.  | Bezeichnung / Anwendung    | m <sup>2</sup> | kg  |
|-----------|----------------------------|----------------|-----|
| 29-902-37 | ..... XT-Konus DW 20 ..... |                | 2,0 |

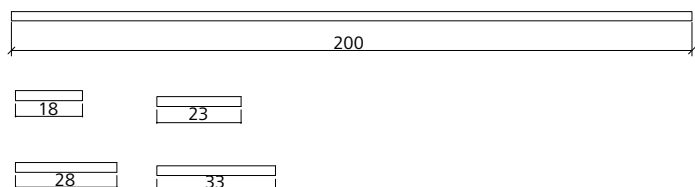


## Rillenrohr D23

Kunststoffrohr zur Verwendung als Hüllrohr für einen XT-Anker DW 20.



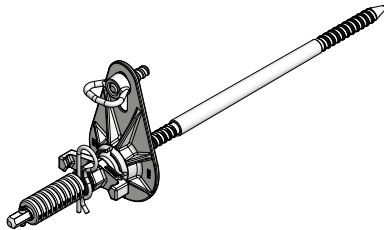
| Art.-Nr.  | Bezeichnung / Anwendung        | m <sup>2</sup> | kg   |
|-----------|--------------------------------|----------------|------|
| 29-902-31 | ..... Rillenrohr D23/200 ..... |                | 11,0 |
| 29-902-03 | ..... Rillenrohr D23/18 .....  |                | 2,0  |
| 29-902-04 | ..... Rillenrohr D23/23 .....  |                | 2,5  |
| 29-902-05 | ..... Rillenrohr D23/28 .....  |                | 3,0  |
| 29-902-06 | ..... Rillenrohr D23/33 .....  |                | 4,0  |



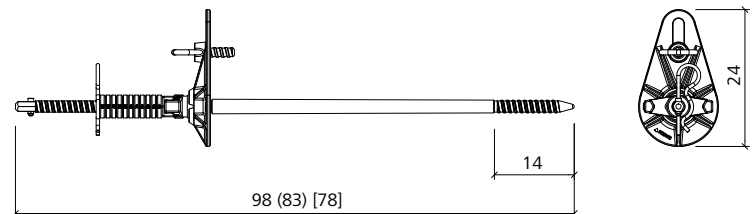
# Wandschalung

## XT-Konusanker 20/...

Beschichtet, mit DW-20-Gewinde und konischem, glatten Mittelteil. Zum einseitigen Verankern der Elemente bei doppelhäufiger Schalung. Zulässige Tragkraft 160 kN. Mit fest integrierter XT-Gelenkflanschnutter, Fixierschraube und Einstellringen für cm-genaue Wandstärkeneinstellung von 15 - 25 cm, 20 - 30 cm, 35 - 45 cm, 45 - 55 cm und 60 - 70 cm.



| Art.-Nr.  | Bezeichnung / Anwendung      | m <sup>2</sup> | kg  |
|-----------|------------------------------|----------------|-----|
| 23-154-10 | ..... XT-Konusanker 20/15-25 |                | 5,7 |
| 23-154-15 | ..... XT-Konusanker 20/20-30 |                | 5,9 |
| 23-154-20 | ..... XT-Konusanker 20/35-45 |                | 6,4 |
| 23-154-25 | ..... XT-Konusanker 20/45-55 |                | 6,8 |
| 23-154-30 | ..... XT-Konusanker 20/60-70 |                | 7,5 |



## Divinol Schalwachs

Ohne Abbildung. Pastöses Schalwachs auf Lösemittelbasis für alle Schalungen (Holz, Stahl, Kunststoffbeschichtet) geeignet. Regenresistent. Empfohlen zur Anwendung an den XT-Konusankern.

| Art.-Nr.  | Bezeichnung / Anwendung         | m <sup>2</sup> | kg  |
|-----------|---------------------------------|----------------|-----|
| 29-203-30 | ..... Divinol Schalwachs pastös |                | 1,1 |

## FB-Aktivstop XT 20 SET

Ohne Abbildung. Verschlussstöpsel aus Faserbeton mit integrierter Queldichtung zum Verschließen der konischen Ankeröffnung in der Wand incl. Einschlaghilfe. Nur passend für XT-Konusanker 20/...

| Art.-Nr.  | Bezeichnung / Anwendung      | m <sup>2</sup> | kg  |
|-----------|------------------------------|----------------|-----|
| 29-902-41 | ..... FB-Aktivstop XT 20 SET |                | 3,2 |

## XT-Konusanker-Dichtungseinsatz

Ohne Abbildung. Zylindrische Pressringdichtung mit EPDM-Dichtring und Alu-Gewindebolzen M8, Durchmesser 23 mm, Länge 80 mm. Zur nachträglichen Abdichtung von XT-Konusanker-spannstellen in der Wand (gegen Wasser).

| Art.-Nr.  | Bezeichnung / Anwendung                    | m <sup>2</sup> | kg  |
|-----------|--|----------------|-----|
| 29-902-38 | ..... XT-Konusanker Dichtungseinsatz 23x80 |                | 0,1 |

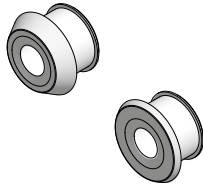
## XT-Schüssel für Dichtungseinsatz

Ohne Abbildung. Montageschlüssel mit Tiefenanschlag inkl. Nuss 13 x 65 mm für den Einsatz/ Einbau eines XT-Konusanker Dichtungseinsatz, für Wandstärken bis 50 cm, Schlüsselweite 13 mm. Zum Erreichen des Anziehmoments von 14 Nm wird zusätzlich ein Drehmomentschlüssel empfohlen.

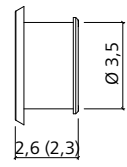
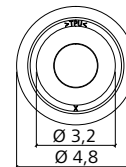
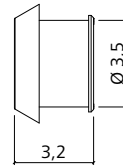
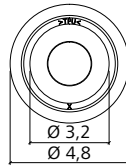
| Art.-Nr.  | Bezeichnung / Anwendung                 | m <sup>2</sup> | kg  |
|-----------|---|----------------|-----|
| 23-154-97 | ..... XT-Schlüssel für Dichtungseinsatz |                | 0,2 |

## XT-Dichtungskonus

Kunststoff. Zum Abdichten der Ankerstellen beim Einsatz des XT-Ankerstabes und des XT-Konusankers.



| Art.-Nr.  | Bezeichnung / Anwendung               | m <sup>2</sup> | kg |
|-----------|---------------------------------------|----------------|----|
| 29-902-35 | ..... XT-Dichtungskonus 10 AL20 ..... | 1,0            |    |
| 29-902-34 | ..... XT-Dichtungskonus 5 AL20 .....  | 1,0            |    |
| 29-902-33 | ..... XT-Dichtungskonus 5 AL17 .....  | 1,0            |    |



XT-Dichtungskonus 10 AL20

XT-Dichtungskonus 5 AL20  
(XT-Dichtungskonus 5 AL17)

## XT-Faserbetonstopfen 47 x 8,5

Ohne Abbildung. Aus Faserbeton, zum Verschließen der Ankerlöcher in der Wand bei Einsatz des XT-Dichtungskonus 10 (29-902-35), wird mit dem Betonkleber A + B (53-210-70) eingeklebt.

| Art.-Nr.  | Bezeichnung / Anwendung                   | m <sup>2</sup> | kg |
|-----------|---|----------------|----|
| 29-902-82 | ..... XT-Faserbetonstopfen 47 x 8,5 ..... | 6,8            |    |

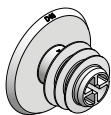
## Betonkleber A + B

Ohne Abbildung. Zweikomponentenkleber zum Einkleben von Sichtbetonstopfen. Kleber reicht für 150 Stopfen.

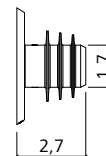
| Art.-Nr.  | Bezeichnung / Anwendung       | m <sup>2</sup> | kg |
|-----------|-------------------------------|----------------|----|
| 53-210-70 | ..... Betonkleber A + B ..... | 1,0            |    |

## XT-Verschlussstopfen

Kunststoff grau. Zum Verschließen der Ankerstellen im Beton bei Verwendung von XT-Anker DW mit Rillenrohr oder XT-Konusanker. Der XT-Verschlussstopfen D46 sitzt vertieft in der Schattenfuge. Pro Ankerstelle sind zwei Verschlussstopfen erforderlich.

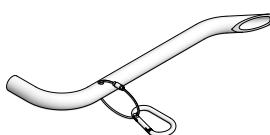


| Art.-Nr.  | Bezeichnung / Anwendung              | m <sup>2</sup> | kg |
|-----------|--------------------------------------|----------------|----|
| 29-902-76 | ..... XT-Verschlussstopfen D46 ..... | 5,0            |    |

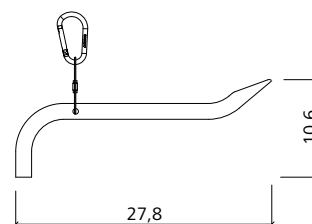


## XT-Kombi-Hebel

Verzinkt. Zum Drehen und Einstellen der XT-Ankerstelle.



| Art.-Nr.  | Bezeichnung / Anwendung    | m <sup>2</sup> | kg |
|-----------|----------------------------|----------------|----|
| 23-154-90 | ..... XT-Kombi-Hebel ..... | 0,3            |    |

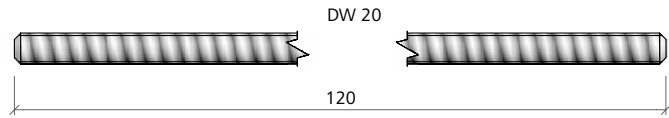


# Wandschalung

## Ankerstab DW

Roh, mit DW-Gewinde, DIN 18216, nicht schweißgeeignet, zum Verankern der Elemente bei doppelhäufiger Schalung; zulässige Tragkraft 160 kN bei  $\varnothing$  20 mm.

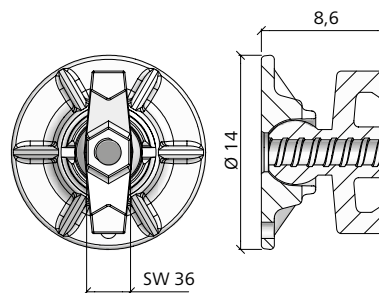
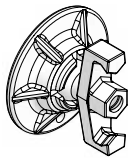
| Art.-Nr.  | Bezeichnung / Anwendung        | m <sup>2</sup> | kg  |
|-----------|--------------------------------|----------------|-----|
| 29-900-97 | ..... Ankerstab DW 20/120..... |                | 1,8 |



## Gelenkflanschmutter

Geschmiedet, verzinkt, DIN 18216, mit DW-Gewinde  $\varnothing$  20 mm, Teller  $\varnothing$  140 mm, max. Neigung 10°, Schlüsselweite (SW) 36 mm. Zulässige Tragkraft 160 kN.

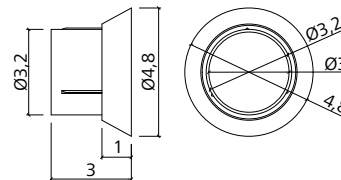
| Art.-Nr.  | Bezeichnung / Anwendung               | m <sup>2</sup> | kg  |
|-----------|---------------------------------------|----------------|-----|
| 29-900-05 | ..... Gelenkflanschmutter 20/140..... |                | 2,4 |



## Druckkonus

Für Rillenrohr, mit 10 mm Überdeckung.

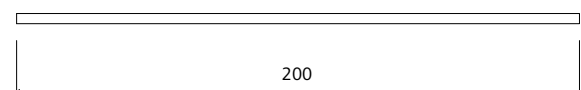
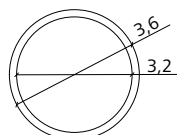
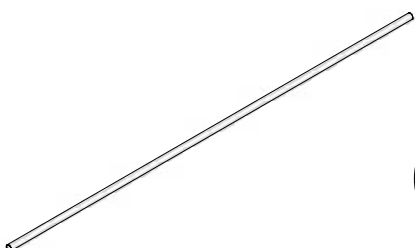
| Art.-Nr.  | Bezeichnung / Anwendung      | m <sup>2</sup> | kg  |
|-----------|------------------------------|----------------|-----|
| 29-902-55 | ..... Druckkonus D32/10..... |                | 6,5 |



## Rillenrohr D32

Kunststoffrohr zur Verwendung als Hüllrohr für einen Ankerstab DW 20.

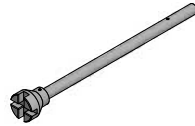
| Art.-Nr.  | Bezeichnung / Anwendung                | m <sup>2</sup> | kg  |
|-----------|--|----------------|-----|
| 29-902-28 | ..... Rillenrohr D32/36 L 2000 mm..... |                | 0,4 |



# Wandschalung

## Ankerstabschlüssel DW15/ DW20

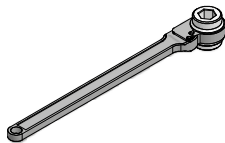
Stahl, verzinkt. Zum Ein- / Ausdrehen und Halten von Ankerstäben DW 15 und DW 20; Länge 400 mm.



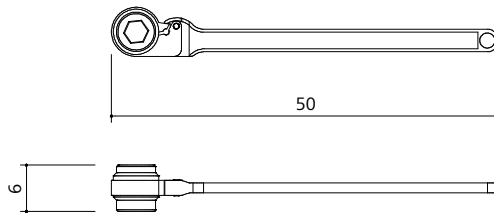
| Art.-Nr.  | Bezeichnung / Anwendung      | m <sup>2</sup> | kg  |
|-----------|------------------------------|----------------|-----|
| 29-901-39 | Ankerstabschlüssel DW15/DW20 |                | 4,5 |

## Flanschmutter-Ratsche

Einsatz gelb chromatiert, Schlüsselweite (SW) 27 bzw. 36 mm; zum Anziehen und Lösen des XT-Anker, der Flanschmutter 100, der Gelenkflanschmutter 15/120 (oder 20/140 mit SW 36) und der Flanschschrauben.

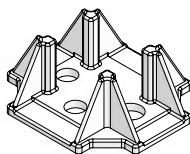


| Art.-Nr.  | Bezeichnung / Anwendung     | m <sup>2</sup> | kg  |
|-----------|-----------------------------|----------------|-----|
| 29-800-15 | Flanschmutter-Ratsche SW 36 |                | 3,3 |

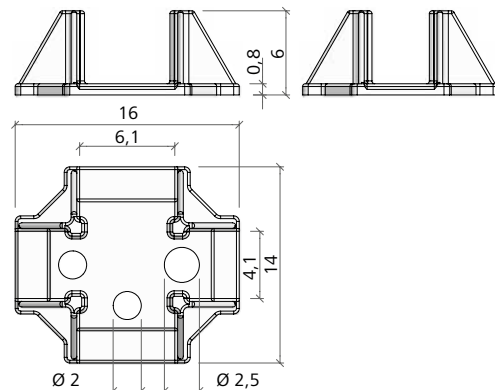


## Uni-Kralle

Verzinkt, zum Anker neben bzw. über den Elementen. Passend für Elemente mit Rahmenstärken 40 und 60 mm.



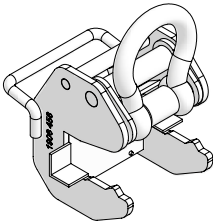
| Art.-Nr.  | Bezeichnung / Anwendung | m <sup>2</sup> | kg  |
|-----------|-------------------------|----------------|-----|
| 29-901-41 | Uni-Kralle              |                | 1,5 |



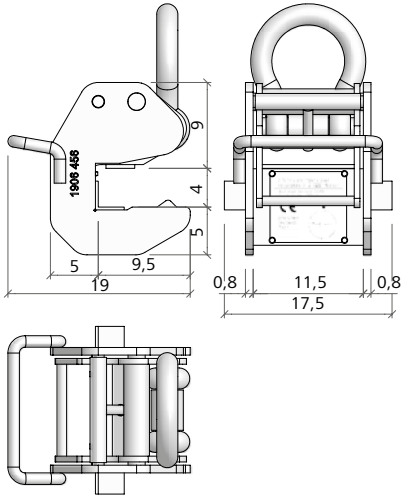
Wandschalung

**AS-Kranhaken**

Zum Umsetzen der Elemente, selbstsichernd, Tragfähigkeit 15 kN (1,5 t). Pro Umsetzeinheit sind immer 2 Kranhaken erforderlich. Einsatz und Sicherheitsprüfung siehe Betriebsanleitung.

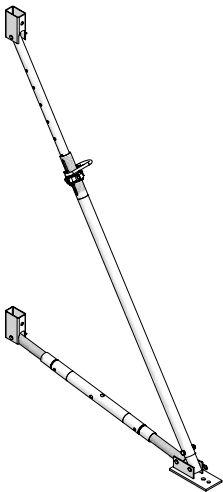


| Art.-Nr.  | Bezeichnung / Anwendung | m <sup>2</sup> | kg  |
|-----------|-------------------------|----------------|-----|
| 29-203-89 | AS-Kranhaken            |                | 6,0 |

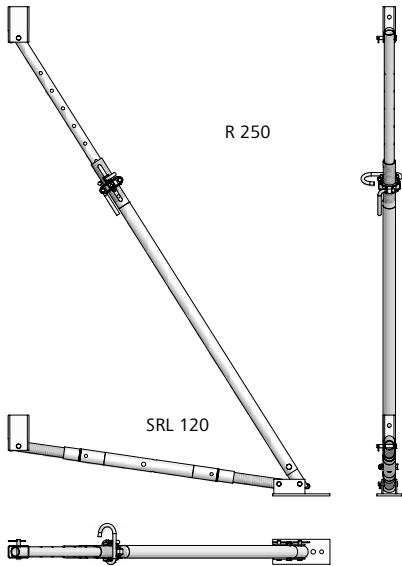


**Richtkonsole 250**

Verzinkt, mit Anschlussgelenk, zum Ausrichten und Abstützen der Schalung. Sie besteht aus einer Richtstütze R 250 (190–320), einer Richtstrebe SRL 120 (90–150) und einer Doppelgelenkfußplatte. Befestigung mit Anschlussgelenken und Flanschschrauben 18 an der Schalung.



| Art.-Nr.  | Bezeichnung / Anwendung              | m <sup>2</sup> | kg   |
|-----------|--------------------------------------|----------------|------|
| 29-109-20 | Richtkonsole 250 mit Anschlussgelenk |                | 31,5 |

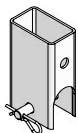




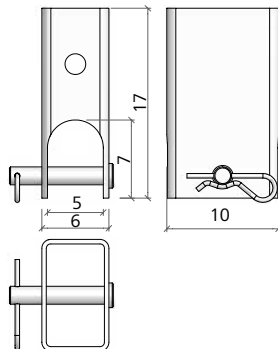
# Wandschalung

## Anschlussgelenk

Verzinkt, mit Kopfbolzen 16/90 und Federstecker 4. Zur Befestigung von Richtkonsolen, -stützen und -streben an den Funktionsstreben mit einer Flanschschraube 18. Anschluss für Richtstützen/ -streben bis Rohrdurchmesser 48 mm.

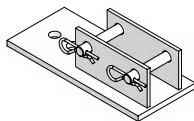


| Art.-Nr.  | Bezeichnung / Anwendung    | m <sup>2</sup> | kg  |
|-----------|----------------------------|----------------|-----|
| 29-804-85 | ..... Anschlussgelenk..... |                | 1,7 |

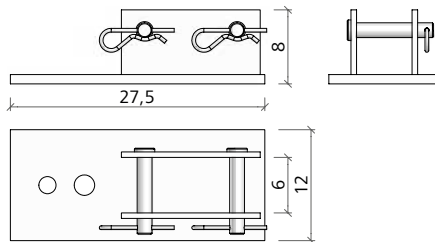


## Doppelgelenk-Fußplatte

verzinkt, inkl. Kopfbolzen 16/90 und Federstecker 4. Fußplatte der Richtkonsole 250. Anschluss für Richtstützen/ -streben bis Rohrdurchmesser 57 mm.



| Art.-Nr.  | Bezeichnung / Anwendung                             | m <sup>2</sup> | kg  |
|-----------|---|----------------|-----|
| 29-402-32 | ..... Doppelgelenk-Fußplatte (RS Ø bis 57 mm) ..... |                | 4,0 |

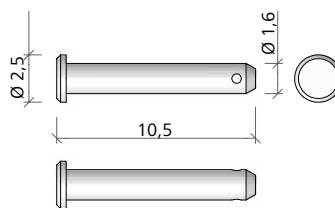


## Kopfbolzen 16/90 verz.

Verzinkt. Zum Befestigen der Richtstützen/ -streben an Fußplatten und Anschlussgelenken.

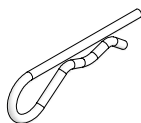


| Art.-Nr.  | Bezeichnung / Anwendung           | m <sup>2</sup> | kg  |
|-----------|-----------------------------------|----------------|-----|
| 42-413-50 | ..... Kopfbolzen 16/90 verz. .... |                | 0,2 |

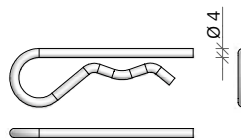


## Federstecker 4

Verzinkt. Sichert den Kopfbolzen.



| Art.-Nr.  | Bezeichnung / Anwendung   | m <sup>2</sup> | kg  |
|-----------|---------------------------|----------------|-----|
| 62-010-04 | ..... Federstecker 4..... |                | 0,5 |



## Klappstecker 4,5

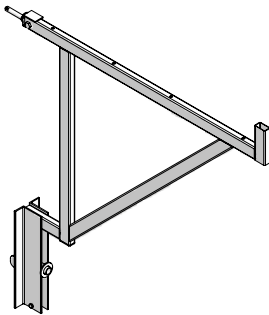
Ohne Abbildung. Verzinkt. Sichert den Kopfbolzen.

| Art.-Nr.  | Bezeichnung / Anwendung      | m <sup>2</sup> | kg  |
|-----------|------------------------------|----------------|-----|
| 62-010-03 | ..... Klappstecker 4,5 ..... |                | 0,3 |

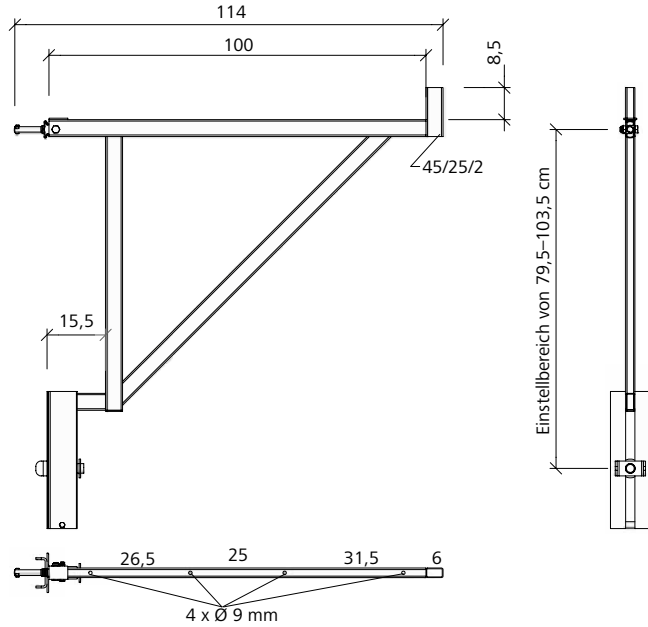
# Wandschalung

## Laufkonsole

Verzinkt, gelb, steckbar; dient als Arbeits- und Schutzgerüst, wird in die Funktionsstrebe gesteckt und mit einer Flanschschraube 18 an der darunterliegenden Funktionsstrebe fixiert. Der Belag kann auf der Konsole befestigt werden. Arbeitsbreite ca. 90 cm. Zusätzlich wird ein MEVA-Geländerpfosten benötigt. Konsolenabstand abhängig vom Belag unter Berücksichtigung der DIN 4420.

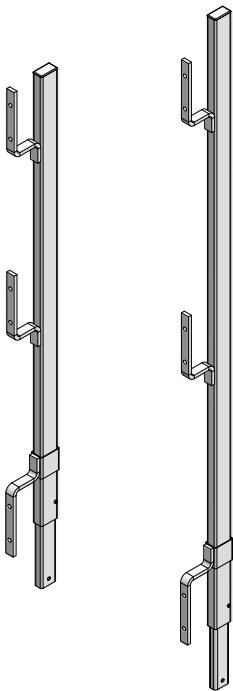


| Art.-Nr.  | Bezeichnung / Anwendung            | m <sup>2</sup> | kg   |
|-----------|------------------------------------|----------------|------|
| 29-106-00 | ..... Laufkonsole 90 (gelb), verz. |                | 10,3 |

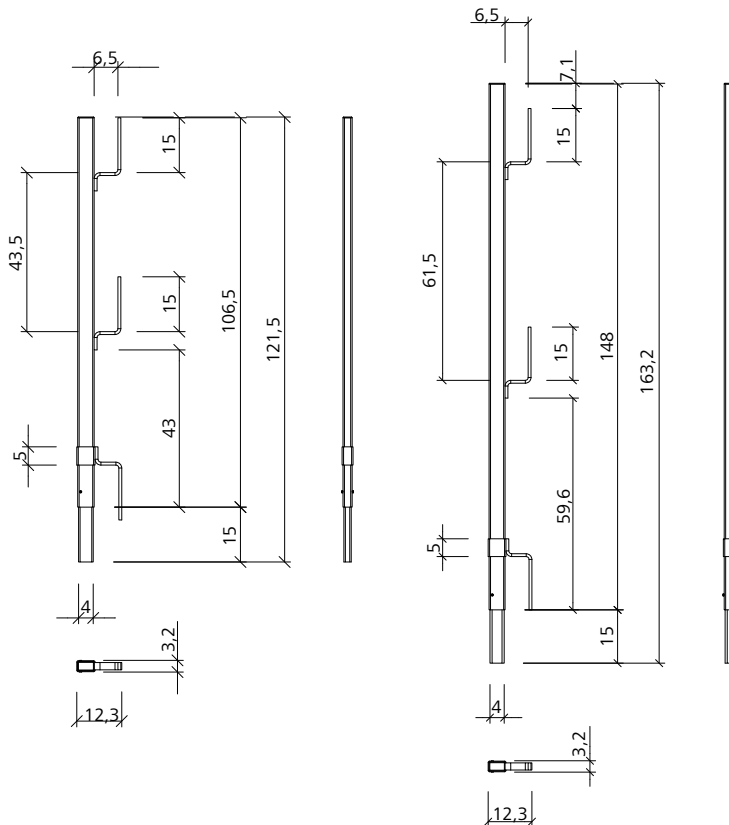


## Geländerpfosten

Verzinkt, zum Einstecken in die Laufkonsole.



| Art.-Nr.  | Bezeichnung / Anwendung   | m <sup>2</sup> | kg  |
|-----------|---------------------------|----------------|-----|
| 29-106-75 | ..... Geländerpfosten 100 |                | 3,7 |
| 29-106-85 | ..... Geländerpfosten 140 |                | 4,7 |



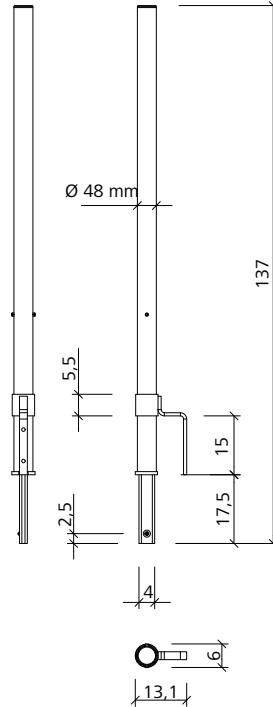
# Wandschalung

## Geländerpfosten 48

Verzinkt, mit Übergangsstück zum Einstecken in die Laufkonsole und mit Rundrohr  $\varnothing$  48 mm zum Anbringen von Gerüstrohrkupplungen.

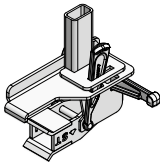


| Art.-Nr.  | Bezeichnung / Anwendung              | m <sup>2</sup> | kg  |
|-----------|--------------------------------------|----------------|-----|
| 29-106-80 | ..... Geländerpfosten 48/120 UK..... |                | 5,5 |

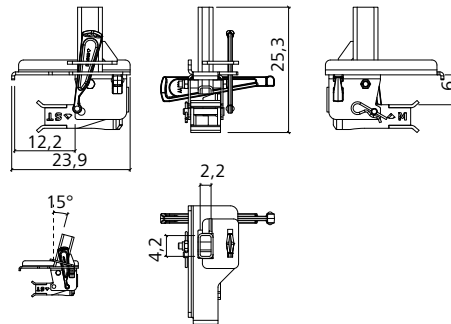


## Kipp-Halterung 40/60

Verzinkt. Dient zur Aufnahme von MEVA-Geländerpfosten zum Erstellen einer Absturzsicherung. Sie kann zum leichteren Einbau von Schutzgitter oder Geländerbretter senkrecht gestellt oder für einen größeren Arbeitsraum um 15° geneigt werden. Wird mit Keil am Rahmenprofil 40 und 60 mm befestigt.

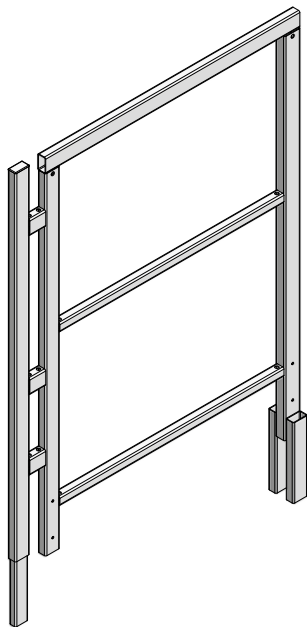


| Art.-Nr.  | Bezeichnung / Anwendung          | m <sup>2</sup> | kg  |
|-----------|----------------------------------|----------------|-----|
| 29-920-82 | ..... Kipp-Halterung 40/60 ..... |                | 5,0 |

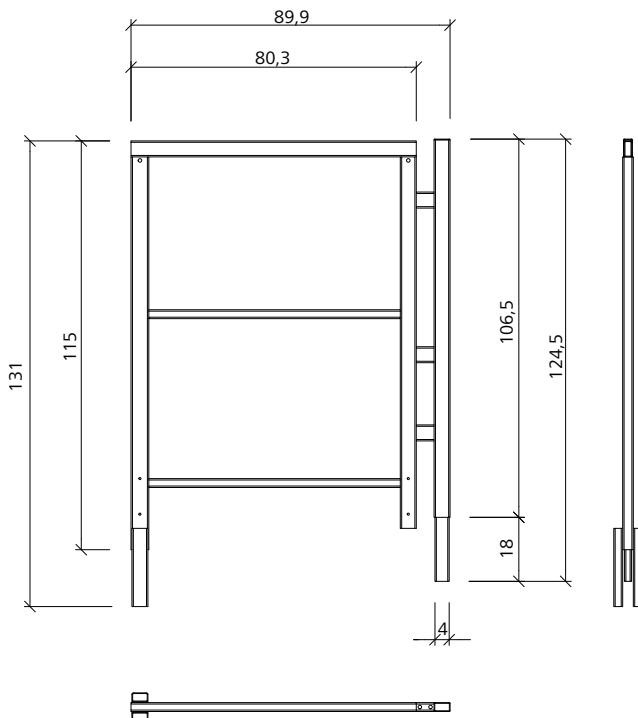


## Seitenschutz

Verzinkt, Stirlingeländer zum Einstecken in die Laufkonsole.

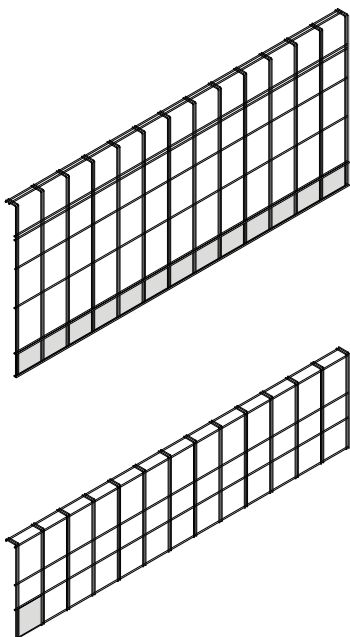


| Art.-Nr.  | Bezeichnung / Anwendung          | m <sup>2</sup> | kg   |
|-----------|----------------------------------|----------------|------|
| 29-108-20 | ..... Seitenschutz 90/100, verz. |                | 12,3 |

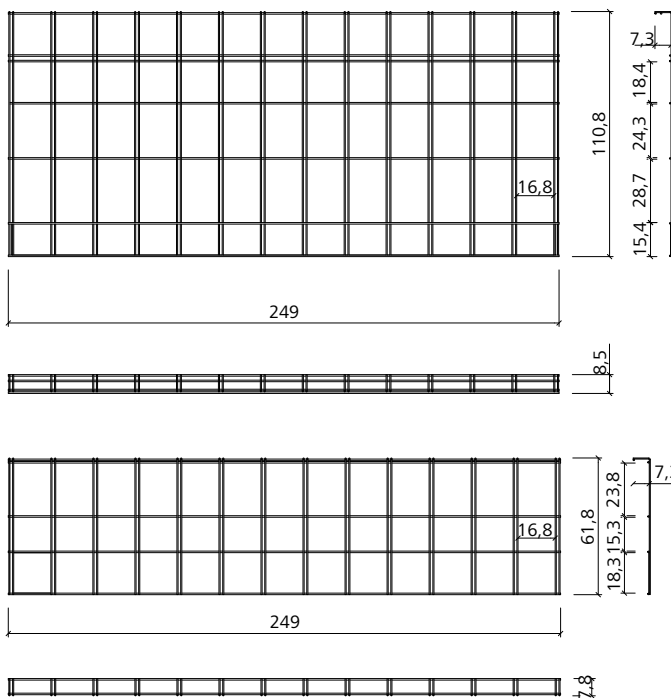


## Schutzgitter

Stahl lackiert. Robustes Stahlgitter mit verstärkten Kanten und geschlossener Rückenführung für verbesserten Fallschutz. Das Gitter ersetzt in einem Teil Geländer, Bordbrett und Netz. DIN EN 13374 Klasse A.



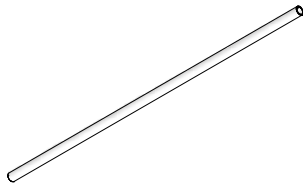
| Art.-Nr.  | Bezeichnung / Anwendung      | m <sup>2</sup> | kg   |
|-----------|------------------------------|----------------|------|
| 29-920-00 | ..... Schutzgitter 1100/2490 |                | 15,0 |
| 29-920-05 | ..... Schutzgitter 600/2490  |                | 9,8  |



# Wandschalung

## Gerüstrohr

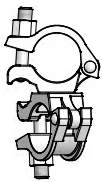
Verzinkt, dient als Geländerholm beim Einsatz des Geländerpfosten 48.



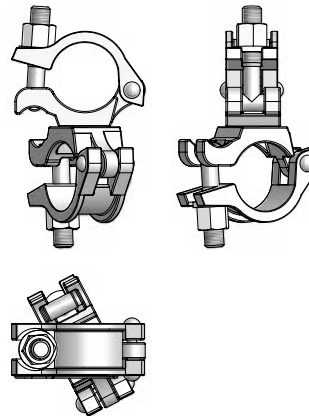
| Art.-Nr.  | Bezeichnung / Anwendung | m <sup>2</sup> | kg   |
|-----------|-------------------------|----------------|------|
| 29-412-27 | Gerüstrohr 48/400       |                | 18,8 |
| 29-412-25 | Gerüstrohr 48/500       |                | 23,5 |
| 29-412-28 | Gerüstrohr 48/600       |                | 28,2 |

## Gerüstkupplung drehbar 48/48

Verzinkt, verbindet zwei Gerüstrohre mit Ø 48,3 mm unter beliebigem Winkel.

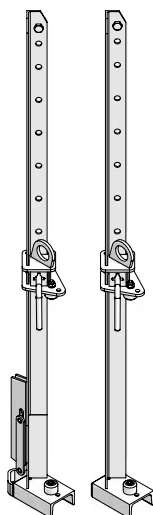


| Art.-Nr.  | Bezeichnung / Anwendung      | m <sup>2</sup> | kg  |
|-----------|------------------------------|----------------|-----|
| 29-412-52 | Gerüstkupplung drehbar 48/48 |                | 1,2 |

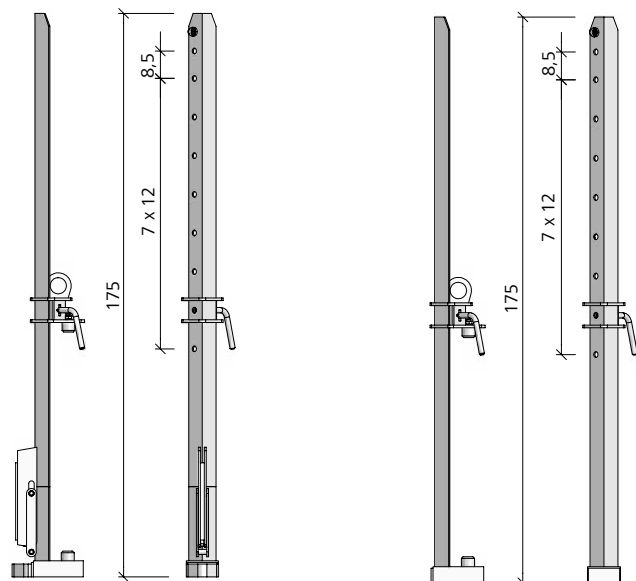


## Transportwinkel 12

Zum Stapeln und Transportieren von Rahmenschalungs-Elementen mit Bauhöhe 12 cm, Lochabstand 12 cm. Mit den Transportwinkeln lassen sich zwischen 5 und 12 Elemente bewegen. Eine komfortable Lösung ergibt sich, wenn pro Stapel 2 starre und 2 abklappbare Winkel verwendet werden. Tragfähigkeit max. 10 kN pro Transportwinkel, max. 20 kN pro Stapel.



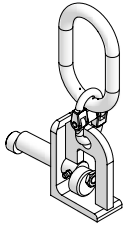
| Art.-Nr.  | Bezeichnung / Anwendung  | m <sup>2</sup> | kg   |
|-----------|--------------------------|----------------|------|
| 29-305-20 | Transportwinkel 12       |                | 16,5 |
| 29-305-25 | Transportwinkel 12 starr |                | 12,7 |



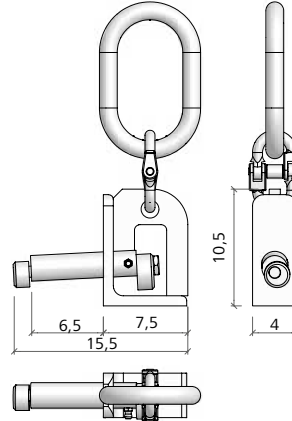
# Wandschalung

## Transportstecker 40

Verzinkt. Damit kann jedes auf der Baustelle vorhandene 4-Strang-Krangelänge zum Umsetzen von Elementstapeln verwendet werden (immer 4 Stecker zusammen einsetzen). Tragfähigkeit 10 kN (1 t) pro Stecker, max. Stapelgewicht 2 t. Einsatz und Sicherheitsprüfung siehe Betriebsanleitung.



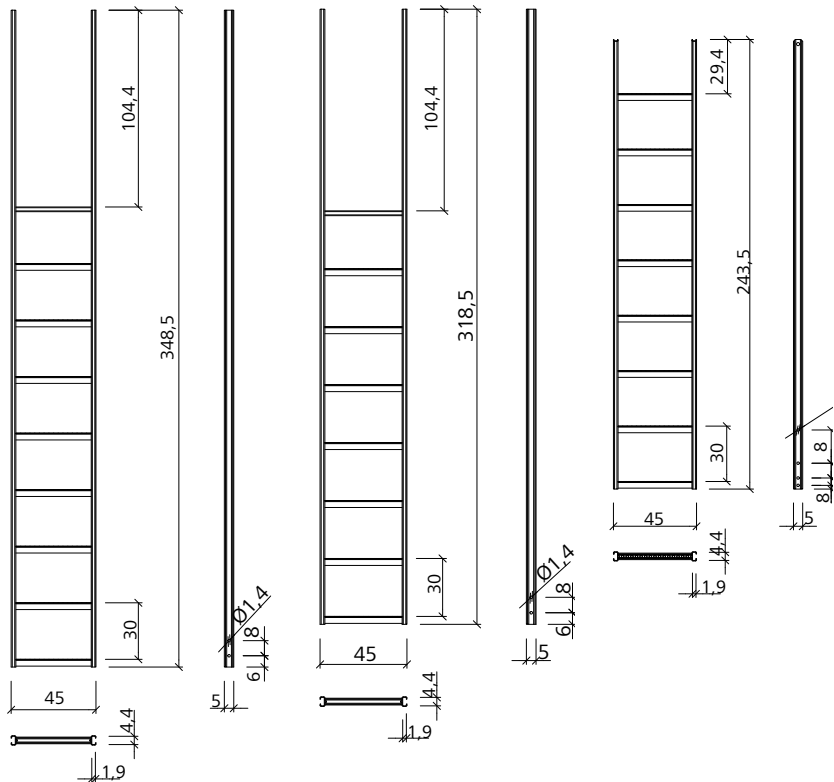
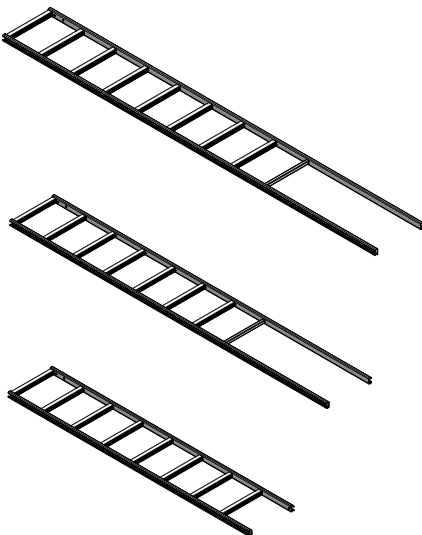
| Art.-Nr.  | Bezeichnung / Anwendung        | m <sup>2</sup> | kg  |
|-----------|--------------------------------|----------------|-----|
| 29-401-42 | ..... Transportstecker 40..... |                | 1,6 |



## Grundleiter

Verzinkt, wird in die Bühne eingehängt und automatisch gesichert. Mit Verlängerungsleitern verlängerbar. Zwecks Arbeitssicherheit sind Rückenschutzkörbe anzubringen.

| Art.-Nr.  | Bezeichnung / Anwendung    | m <sup>2</sup> | kg   |
|-----------|----------------------------|----------------|------|
| 29-414-50 | ..... Grundleiter 348..... |                | 23,2 |
| 29-414-55 | ..... Grundleiter 318..... |                | 21,1 |
| 29-416-50 | ..... Grundleiter 243..... |                | 17,2 |



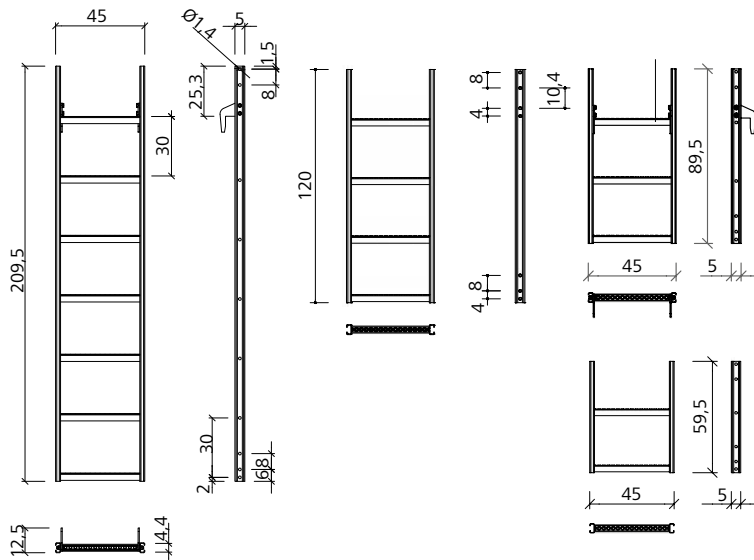
# Wandschalung

## Verlängerungsleiter

Verzinkt. Wird zur Verlängerung je nach benötigter Höhe an der Grundleiter eingehängt oder per Leiterverbinder mit der Grundleiter verschraubt. Die Leiterverlängerung muss mit dem Leiterhalter 33/45 befestigt werden. Eine weitere Verlängerung der Leiter ist im 30-cm-Raster durch Einhängen in die entsprechende Sprosse möglich.

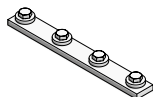


| Art.-Nr.  | Bezeichnung / Anwendung | m <sup>2</sup> | kg |
|-----------|-------------------------|----------------|----|
| 29-416-52 | Verlängerungsleiter 270 | 19,2           |    |
| 29-414-60 | Verlängerungsleiter 210 | 15,9           |    |
| 29-416-55 | Verlängerungsleiter 120 | 8,5            |    |
| 29-416-60 | Verlängerungsleiter 90  | 7,4            |    |
| 29-416-62 | Verlängerungsleiter 60  | 4,4            |    |

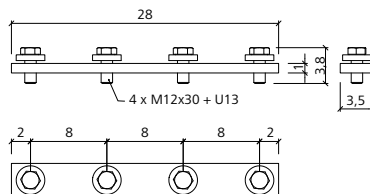


## Leiterverbinder

Verzinkt. Zum Verbinden von 2 Verlängerungsleitern am Stoß, ohne Einhängen in eine Sprosse.

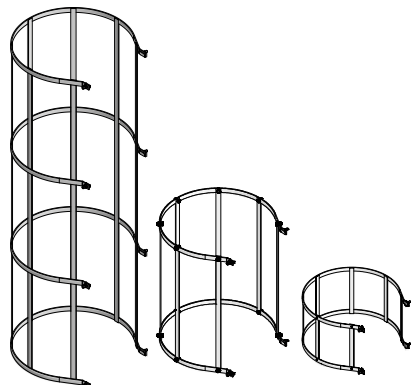


| Art.-Nr.  | Bezeichnung / Anwendung | m <sup>2</sup> | kg |
|-----------|-------------------------|----------------|----|
| 29-414-70 | Leiterverbinder         | 1,0            |    |

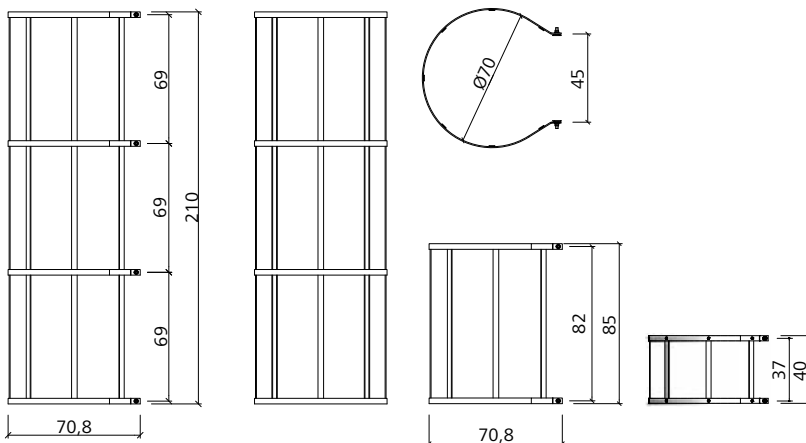


## Rückenschutzkorb

Verzinkt, Innendurchmesser 70 cm, schützt die Person beim Auf- und Absteigen der Leiter. Die Rückenschutzkörbe werden an der Grund- bzw. Verlängerungsleiter mit den integrierten Hammerkopfschrauben befestigt.



| Art.-Nr.  | Bezeichnung / Anwendung | m <sup>2</sup> | kg |
|-----------|-------------------------|----------------|----|
| 29-414-85 | Rückenschutzkorb 210    | 27,9           |    |
| 29-414-90 | Rückenschutzkorb 85     | 12,0           |    |
| 29-416-90 | Rückenschutzkorb 40     | 8,2            |    |

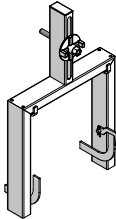




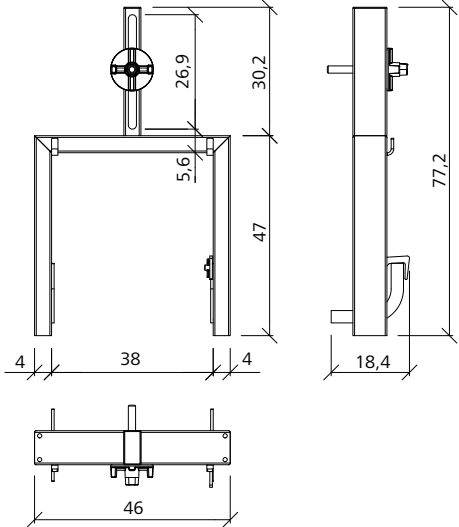
Wandschalung

Leiterhalter Wand-  
schalung oben

Verzinkt. Wird oben am liegenden oder stehenden Element an der Funktionsstrebe befestigt und hält die Grund- oder Verlängerungsleiter.

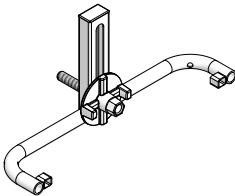


| Art.-Nr.  | Bezeichnung / Anwendung                   | m <sup>2</sup> | kg  |
|-----------|---|----------------|-----|
| 29-416-82 | ..... Leiterhalter Wandschalung oben..... |                | 7,9 |

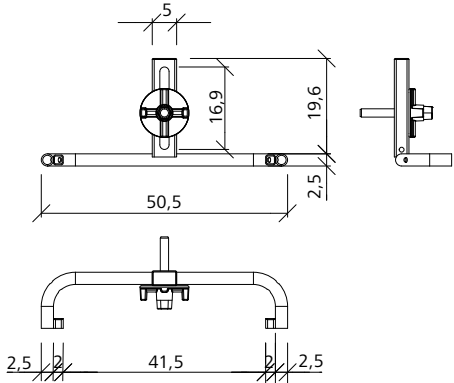


Leiterhalter Wand-  
schalung unten

Verzinkt. Wird unten am liegenden oder stehenden Element an der Funktionsstrebe befestigt und hält die Grund- oder Verlängerungsleiter.



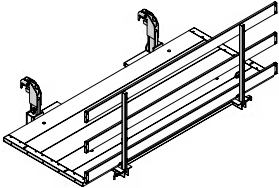
| Art.-Nr.  | Bezeichnung / Anwendung                    | m <sup>2</sup> | kg  |
|-----------|--|----------------|-----|
| 29-416-84 | ..... Leiterhalter Wandschalung unten..... |                | 2,4 |



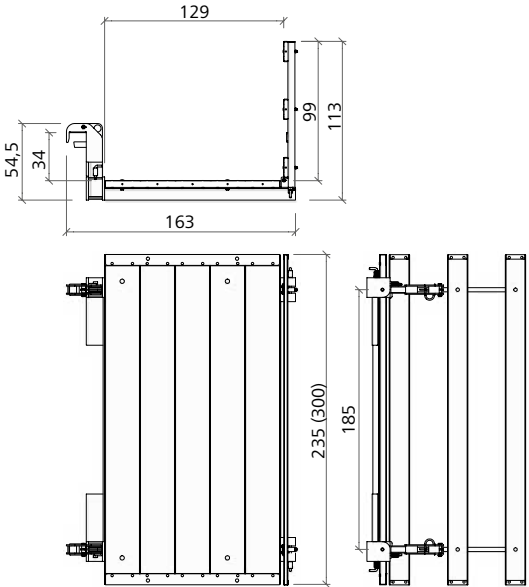
# Wandschalung

## Betonierklappbühne BKB 125

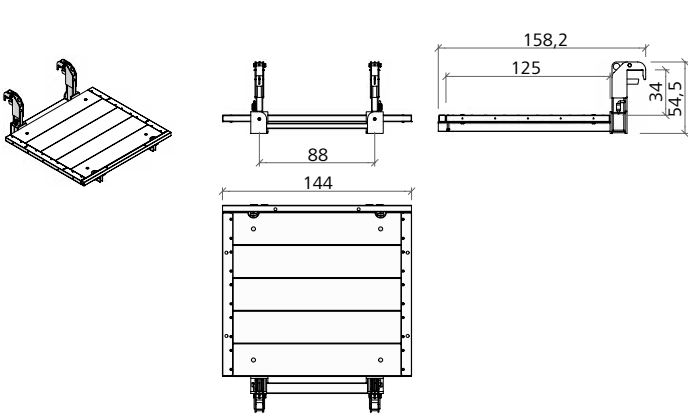
Selbstsichernd. 125 cm breite Arbeitsbühne mit klappbarem Geländer zum schnellen Aufbau als Betoniergerüst. Sie wird über das Rahmenprofil der Elemente eingehängt. Der Bohlenbelag ist 48 mm dick und an den Stirnseiten geschützt. Die Stapelhöhe beträgt nur 17 cm. Belastbarkeit 2 kN/m<sup>2</sup>.



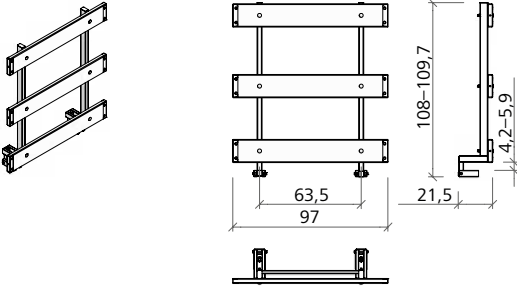
| Art.-Nr.  | Bezeichnung / Anwendung        | m <sup>2</sup> | kg |
|-----------|--------------------------------|----------------|----|
| 29-417-10 | Betonierklappbühne BKB 125/235 | 185,0          |    |
| 29-417-20 | Betonierklappbühne BKB 125/300 | 205,0          |    |
| 29-417-00 | Betonierklappbühne BKB 125/140 | 120,0          |    |
| 29-417-30 | Stirngeländer BKB 125          | 17,0           |    |



## Betonierklappbühne BKB 125/140



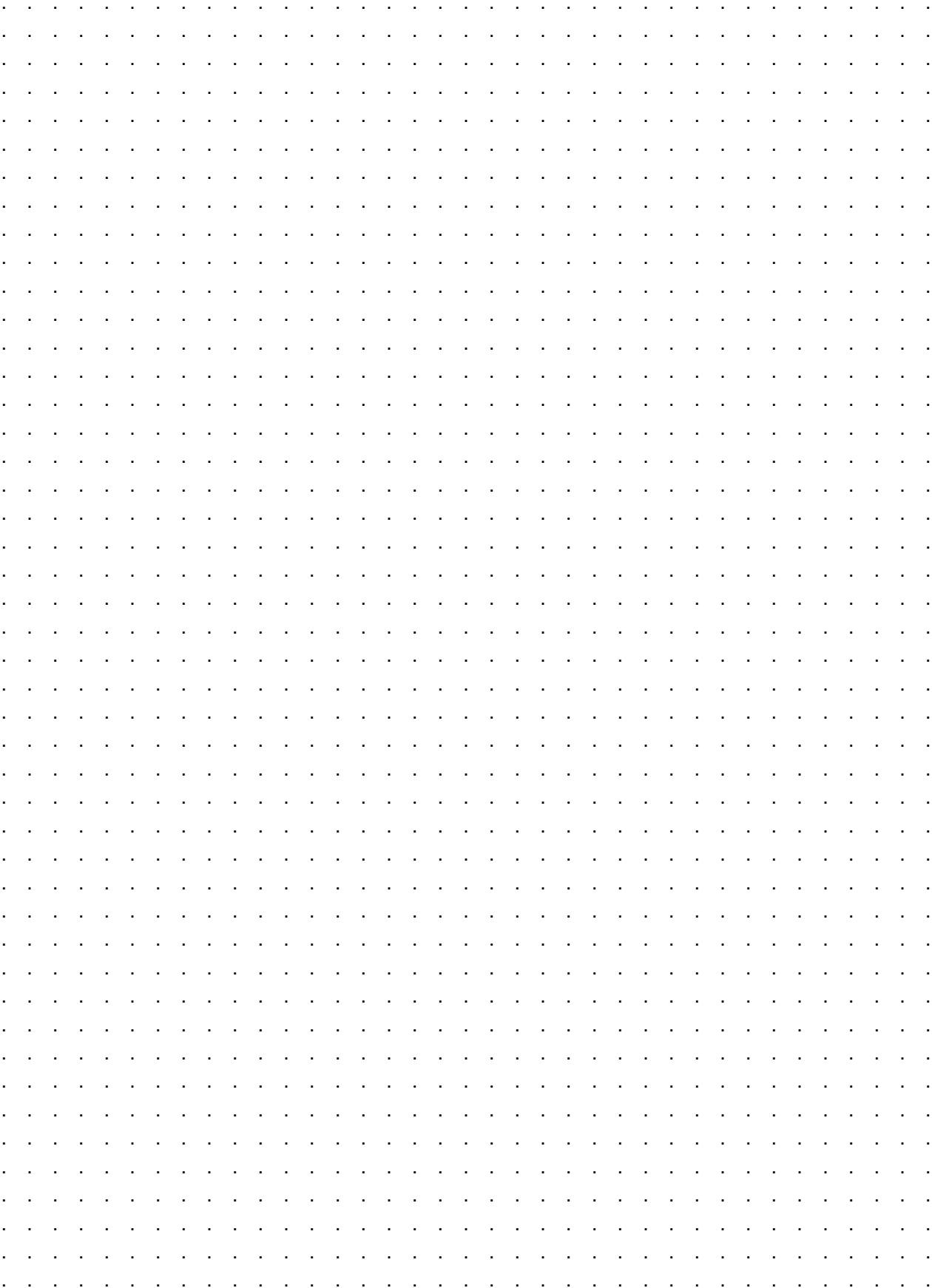
## Stirngeländer BKB 125



# Notizen

A large grid of small dots for taking notes, consisting of 20 columns and 30 rows.

# Notizen





**MEVA Schalungs-Systeme GmbH**

Industriestraße 5    Tel. +49 7456 692-01  
72221 Haiterbach    Fax +49 7456 692-66  
Deutschland        info@meva.net

[www.meva.net](http://www.meva.net)