

# Produktverzeichnis

**Bitte beachten**

In diesem Produktverzeichnis mit Anwendungsmaßen finden Sie alle Teile, die bei den gebräuchlichen Einsätzen notwendig sind. Teile, die bei erweiterten Einsätzen zusätzlich benötigt werden, entnehmen Sie bitte unserer jeweiligen Preisliste. Maßangaben in cm.

## Inhalt

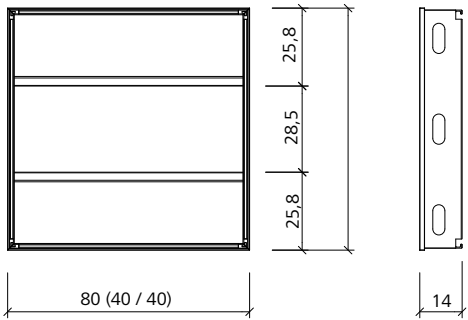
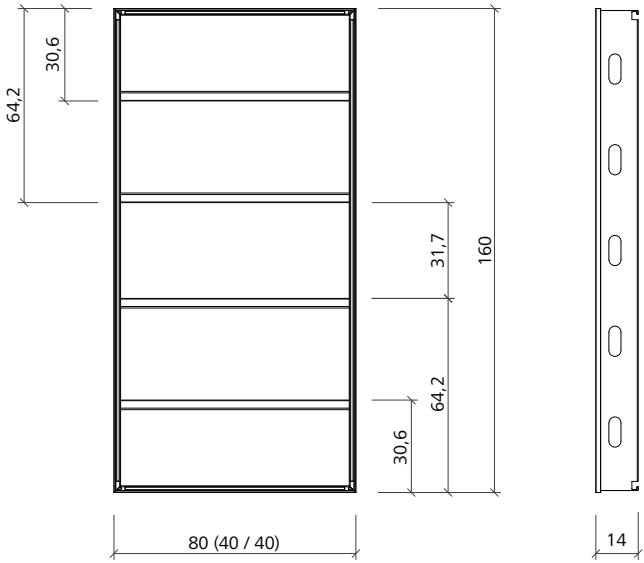
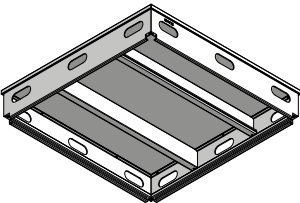
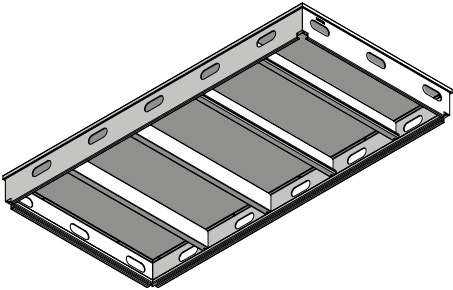
Befestigungsmaterial .....	66	MD-Stützenkopf .....	51
Dreibein.....	66	MD-Trägerausrichter .....	54
EuMax 20 .....	64	MD-Transportgestell.....	61
EuMax 30 .....	63	Meißel für Schlagschaber.....	56
Geländerpfosten .....	57	MevaDec-e .....	44
Geländerpfosten 48.....	58	MevaDec-e Abhebesicherung Elementverb. ....	48
Geländerzwinge.....	58	MevaDec-e Ausgleichsträger.....	46
Gerüstkupplung drehbar 48/48.....	59	MevaDec-e Elementverbinder .....	47
Gerüstrohr .....	59	MevaDec-e Fallkopf .....	47
Lenkrolle 100.....	61	MevaDec-e Hauptträger .....	45
MD-Abdeckprofil 10 .....	56	MevaDec-e Nebenträger .....	45
MD-Ausgleichsträger .....	53	MevaDec-e RSH Element 160.....	49
MD-Ausschalhilfe.....	55	MevaDec-e RSH Element 160 verstellbar.....	49
MD-Elemente.....	52	MevaDec-e RSH Hauptträger verstellbar.....	49
MD-Fallkopf.....	51	MevaDec-e Stützenanschl. absenk. Element.....	48
MD-Laserhalter .....	59	MevaDec-e Stützenanschl. absenk. Träger.....	48
MD-Montagestab 340 .....	55	MevaDec Hauptträger .....	50
MD-Nebenträger .....	50	Schlagschaber.....	55
MD-Rückenschutzhalter Element .....	56	Stecker .....	65
MD-Rückenschutzhalter Träger .....	57	Stütze MEP mit SAS .....	62
MD-Schalschloss .....	53	Trägergabel .....	65
MD-Sicherungskralle.....	54	Transportwinkel 14.....	60
MD-Stützenanschluss.....	54		

# Deckenschalung

## MevaDec-e

Aluminium mit AL 10 Platte oder mit 10 mm Birkensperrholz-Platte (BP birch ply). Durch eine hochwertige Einbrennpulverbeschichtung sind sie leicht zu reinigen.

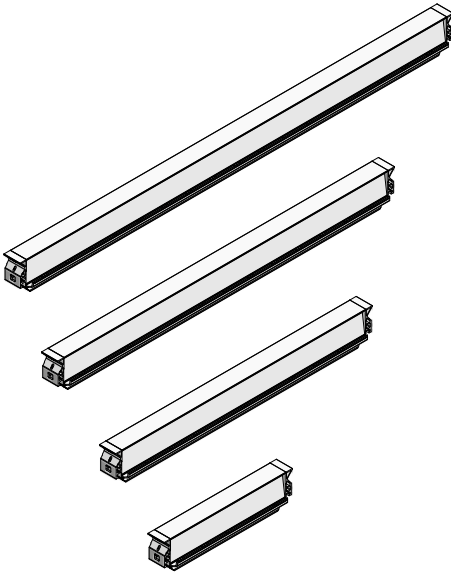
Art.-Nr.	Bezeichnung / Anwendung	m <sup>2</sup>	kg
22-305-10	MevaDec-e AL..... 160/ 80	1,28	20,7
22-305-15	MevaDec-e AL..... 160/ 60	0,96	16,7
22-305-20	MevaDec-e AL..... 160/ 40	0,64	12,8
22-305-30	MevaDec-e AL..... 80/80	0,64	11,5
22-305-35	MevaDec-e AL..... 80/60	0,48	9,2
22-305-40	MevaDec-e AL..... 80/40	0,32	6,9
22-305-09	MevaDec-e BP..... 160/ 80	1,28	18,3
22-305-14	MevaDec-e BP..... 160/ 60	0,96	14,9
22-305-19	MevaDec-e BP..... 160/ 40	0,64	11,6
22-305-29	MevaDec-e BP..... 80/80	0,64	10,3
22-305-34	MevaDec-e BP..... 80/60	0,48	8,3
22-305-39	MevaDec-e BP..... 80/40	0,32	6,3



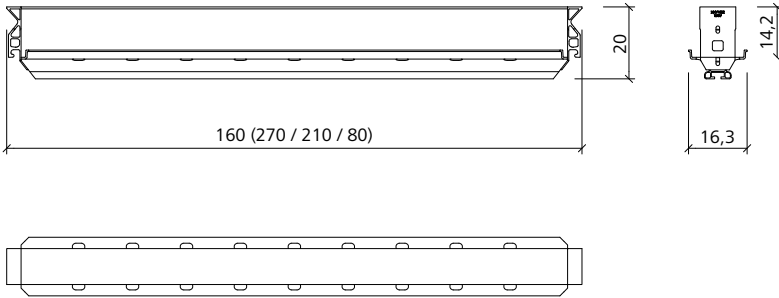
# Deckenschalung

## MevaDec-e Hauptträger

Aluminium, hochwertige Einbrennpulverbeschichtung, bildet zusammen mit dem MevaDec-e Fallkopf das Tragsystem der MevaDec-e. Gelochte Auflagerrinnen verringern den Reinigungsaufwand.

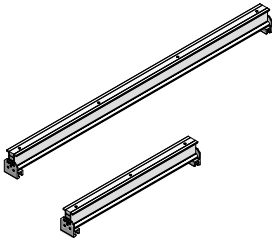


Art.-Nr.	Bezeichnung / Anwendung	m <sup>2</sup>	kg
22-305-50	..... MevaDec-e Hauptträger 270	.....	22,0
22-305-55	..... MevaDec-e Hauptträger 210	.....	17,2
22-305-60	..... MevaDec-e Hauptträger 160	.....	13,1
22-305-65	..... MevaDec-e Hauptträger 80	.....	6,7

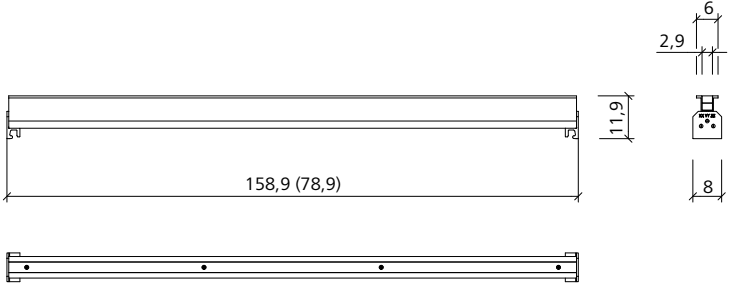


## MevaDec-e Nebenträger

Aluminiumprofil mit Nagelleiste. Bei der Haupt- und Nebenträger-Methode unterstützt er die Schalhaut, bei der Fallkopf-Träger-Element-Methode wird er beim Restmaßausgleich eingesetzt.



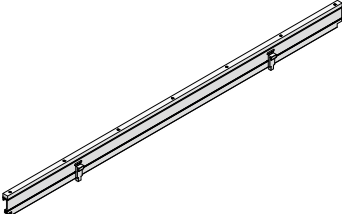
Art.-Nr.	Bezeichnung / Anwendung	m <sup>2</sup>	kg
22-305-80	..... MevaDec-e Nebenträger 160/21	.....	6,9
22-305-85	..... MevaDec-e Nebenträger 80/21	.....	3,6



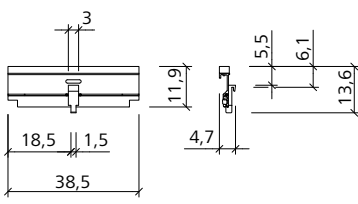
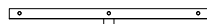
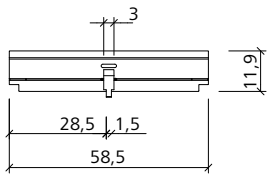
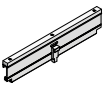
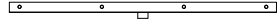
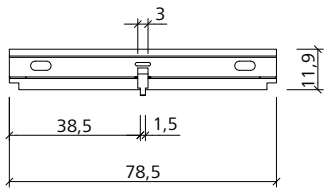
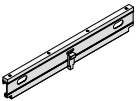
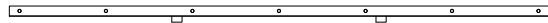
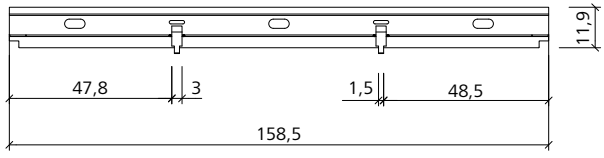
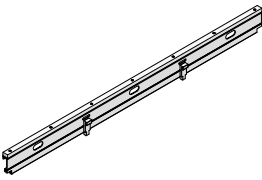
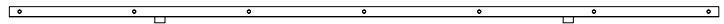
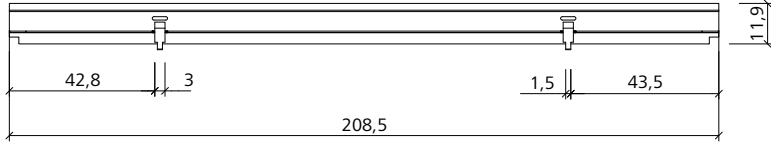
# Deckenschalung

## MevaDec-e Ausgleichsträger

Aluminium, hochwertige Einbrennpulverbeschichtung mit Nagelleiste für den bauseitigen Restmaßausgleich. Für Schalhautstärke 21 mm.



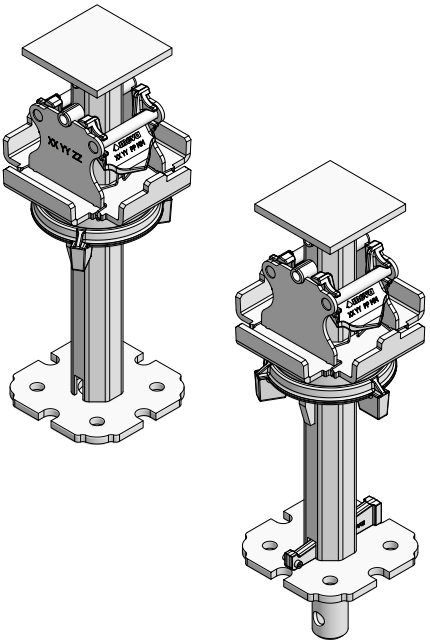
Art.-Nr.	Bezeichnung / Anwendung	m <sup>2</sup>	kg
22-306-10	MevaDec-e Ausgleichsträger 210/21	5,9	
22-306-20	MevaDec-e Ausgleichsträger 160/21	4,5	
22-306-30	MevaDec-e Ausgleichsträger 80/21	2,3	
22-306-40	MevaDec-e Ausgleichsträger 60/21	1,7	
22-306-50	MevaDec-e Ausgleichsträger 40/21	1,2	



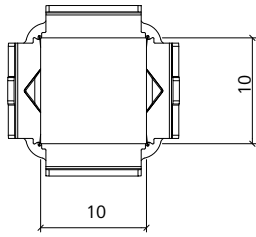
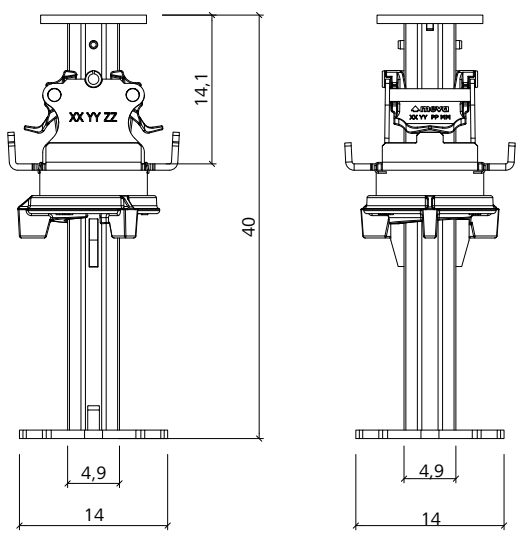
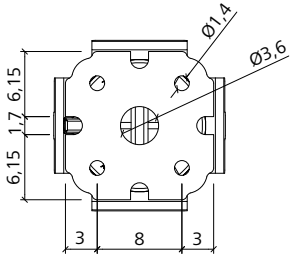
Deckenschalung

**MevaDec-e Fallkopf**

Verzinkt und z. T. hochwertige Einbrennpulverbeschichtung, mit automatischer Abhebesicherung, erlaubt ein Absenken der MevaDec-e Hauptträger sowie der Elemente. Somit können diese ausgebaut werden und sind frei für den nächsten Einsatz. Die Betondecke bleibt durch den Fallkopf weiterhin unterstützt („Frühausschalen“). Den MevaDec-e Fallkopf mit je 4 Schrauben M12x35 und Stopfmutter M12 (EuMax) bzw. M16x40 und Stopfmutter M16 (Aluminiumprofil MEP-Stützen) anschrauben oder den MevaDec-e Fallkopf steckbar mit Stecker 14/90e (EuMax) bzw. 14/135 (Aluminiumprofil MEP-Stützen) sichern.



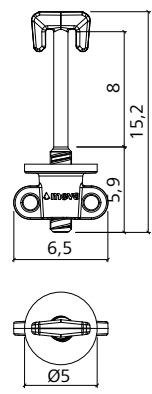
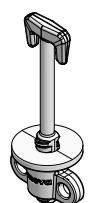
Art.-Nr.	Bezeichnung / Anwendung	m <sup>2</sup>	kg
29-301-10	MevaDec-e Fallkopf.....		6,8
29-301-05	MevaDec-e Fallkopf, steckbar.....		7,3



**MevaDec-e Elementverbinder**

Verzinkt, verbindet MevaDec-e Elemente untereinander.

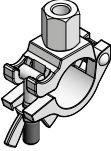
Art.-Nr.	Bezeichnung / Anwendung	m <sup>2</sup>	kg
29-303-00	MevaDec-e Elementverbinder.....		0,3



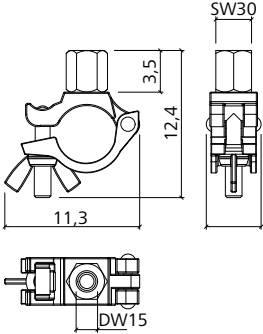
Deckenschalung

**MevaDec-e Abhebesicherung Elementverb.**

Mit Rohrkupplung zum Aufschrauben auf den MevaDec-e Elementverbinder. Dient zur Abspannung der Deckenschalung.

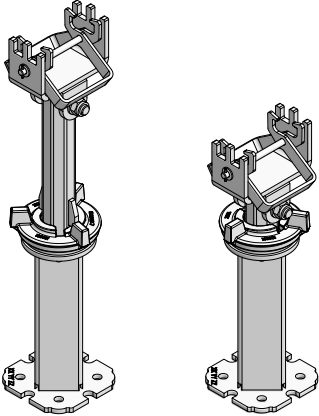


Art.-Nr.	Bezeichnung / Anwendung	m <sup>2</sup>	kg
29-303-20	MevaDec-e Abhebesicherung Elementverb.	0,8	

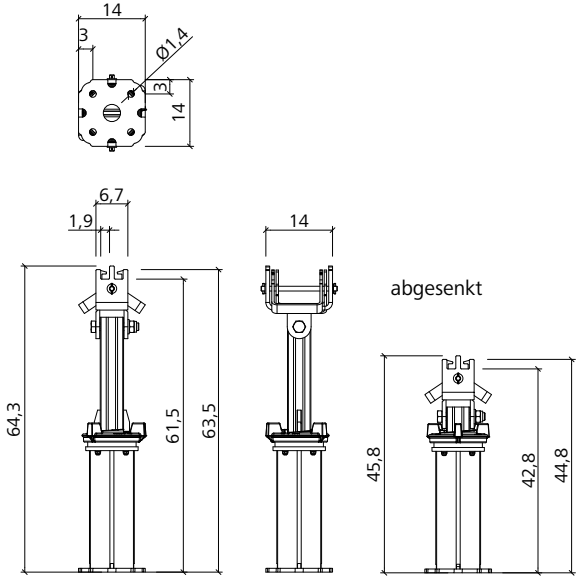


**MevaDec-e Stützenanschl. absenk. Element**

Stahl, erlaubt das Absenken der Deckenschalung um ca. 19 cm und ermöglicht das Frühausschalen der direkt unterstützten MevaDec-e Elemente. „Einsatzort“ wo MevaDec-e Elemente direkt an eine Wand anstoßen.

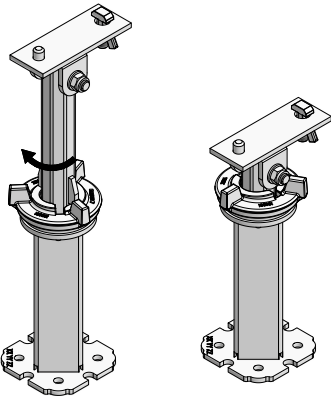


Art.-Nr.	Bezeichnung / Anwendung	m <sup>2</sup>	kg
29-301-30	MevaDec-e Stützenanschl. absenk. Element	8,4	

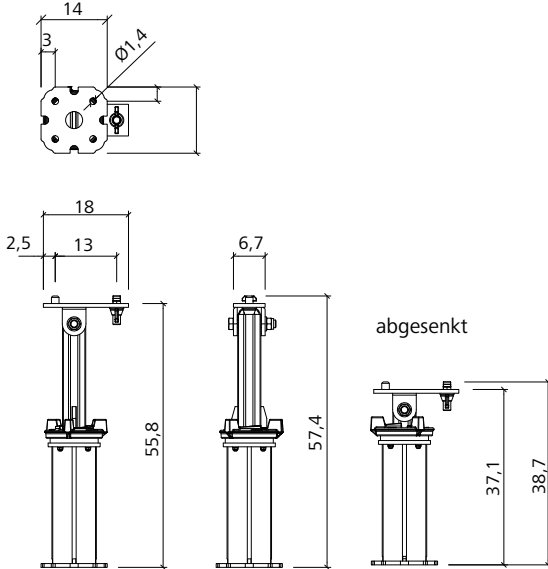


**MevaDec-e Stützenanschl. absenk. Träger**

Stahl, erlaubt das Absenken der Deckenschalung um ca. 19 cm und ermöglicht das Frühausschalen der befestigten MevaDec-e Hauptträgers. „Einsatzort“ wo MevaDec-e Hauptträger direkt an eine Wand anstoßen.



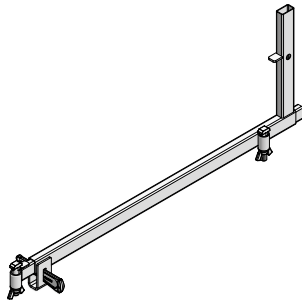
Art.-Nr.	Bezeichnung / Anwendung	m <sup>2</sup>	kg
29-301-20	MevaDec-e Stützenanschl. absenk. Träger	7,6	



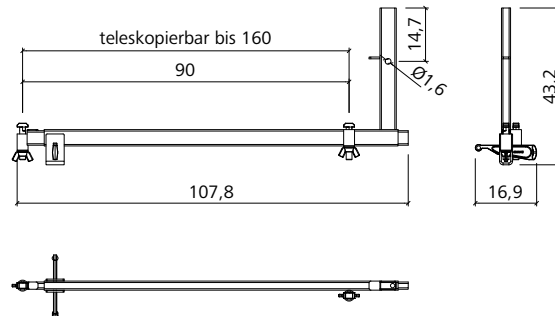
# Deckenschalung

## MevaDec-e RSH Hauptträger verstellbar

Stahl, verzinkt, teleskopierbar. Zur Aufnahme des Geländerpfostens am MevaDec-e Hauptträger.

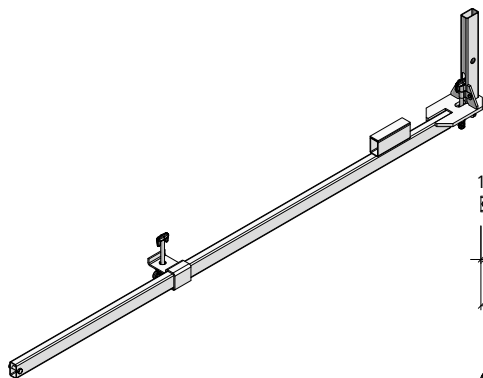


Art.-Nr.	Bezeichnung / Anwendung	m <sup>2</sup>	kg
29-303-05	MevaDec-e RSH Hauptträger verstellbar		5,8

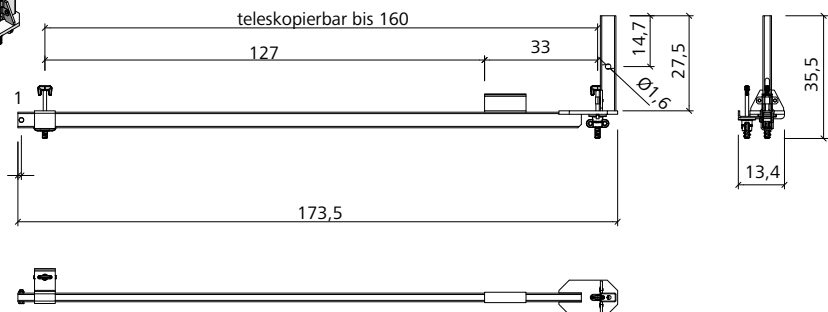


## MevaDec-e RSH Element 160

Stahl, verzinkt. Zur Aufnahme des Geländerpfostens am MevaDec-e Element, incl. Schiebeteil mit integriertem Elementverbinder.

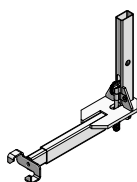


Art.-Nr.	Bezeichnung / Anwendung	m <sup>2</sup>	kg
29-303-10	MevaDec-e RSH Element 160		7,0

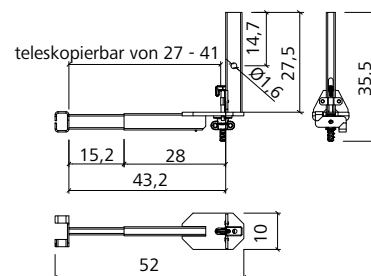


## MevaDec-e RSH Element 160 verstellbar

Stahl, verzinkt, teleskopierbar. Zur Aufnahme des Geländerpfostens am MevaDec-e Element im Eckbereich, wird am RSH Element 160 angeschlossen.



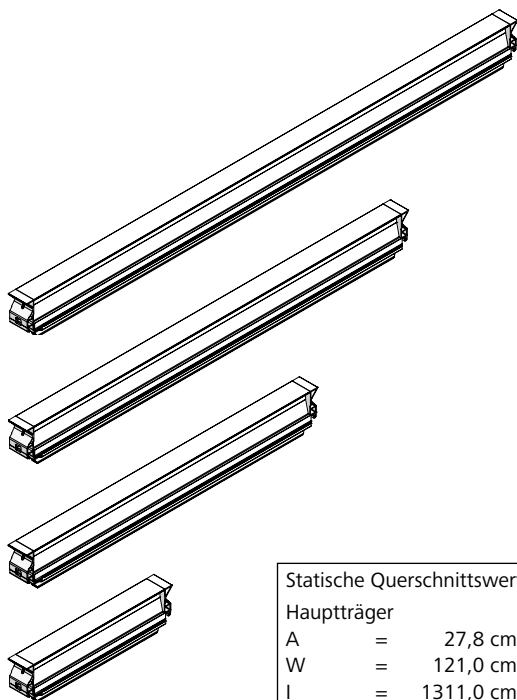
Art.-Nr.	Bezeichnung / Anwendung	m <sup>2</sup>	kg
29-303-15	MevaDec-e RSH Element verstellbar		3,3



# Deckenschalung

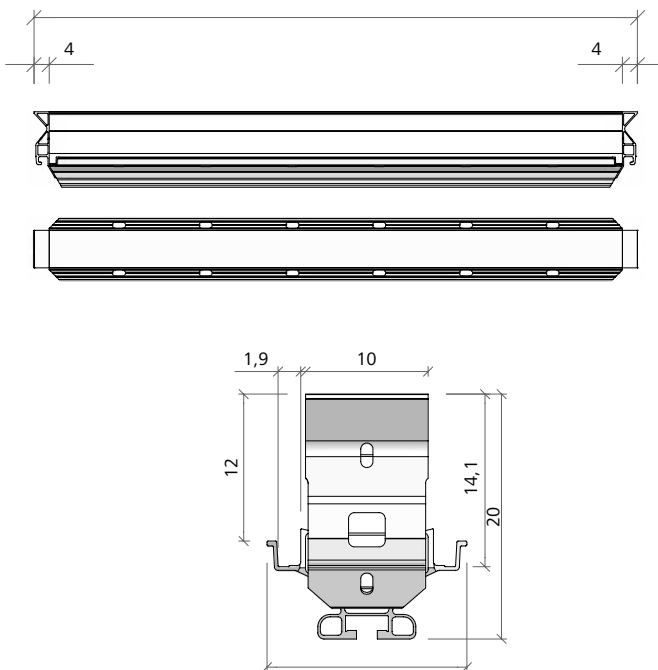
## MevaDec Hauptträger

Aluminium, pulverreinbeschichtet, bildet zusammen mit dem MD-Fallkopf das Tragsystem von MevaDec. Gelochte Auflagerinnen verringern den Reinigungsaufwand.



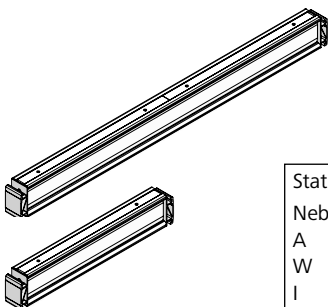
Statische Querschnittswerte	
Hauptträger	
A	= 27,8 cm <sup>2</sup>
W	= 121,0 cm <sup>3</sup>
I	= 1311,0 cm <sup>4</sup>
E x I	= 918,0 kNm <sup>2</sup>
zul. Q	= 66,6 kN
zul. M	= 16,5 kNm

Art.-Nr.	Bezeichnung / Anwendung	m <sup>2</sup>	kg
72-300-98	MD-Hauptträger 270	0,27	24,0
72-301-00	MD-Hauptträger 210	0,21	18,0
72-301-10	MD-Hauptträger 160	0,16	14,0
72-301-20	MD-Hauptträger 80	0,08	7,4



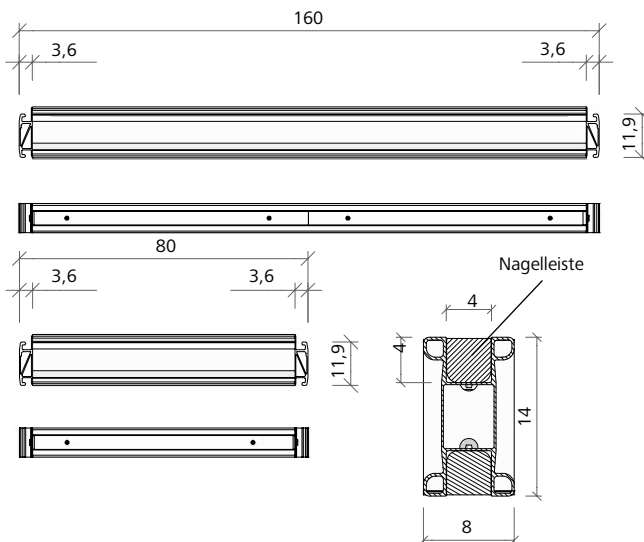
## MD-Nebenträger

Aluminiumprofil mit beidseitiger Kunststoff-Nagelleiste. Bei der Haupt- und Nebenträger-Methode unterstützt er die Schalhaut, bei der Fallkopf-Träger-Element-Methode wird er beim Restmaßausgleich eingesetzt.



Statische Querschnittswerte	
Nebenträger	
A	= 14,6 cm <sup>2</sup>
W	= 43,0 cm <sup>3</sup>
I	= 305,0 cm <sup>4</sup>
E x I	= 213,0 kNm <sup>2</sup>
zul. Q	= 43,0 kN
zul. M	= 5,9 kNm

Art.-Nr.	Bezeichnung / Anwendung	m <sup>2</sup>	kg
72-301-50	MD-Nebenträger 160	0,02	9,0
72-301-60	MD-Nebenträger 80	0,01	4,0

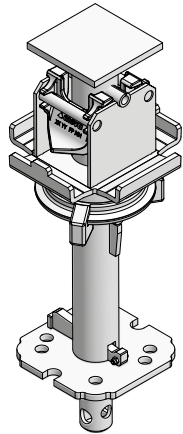




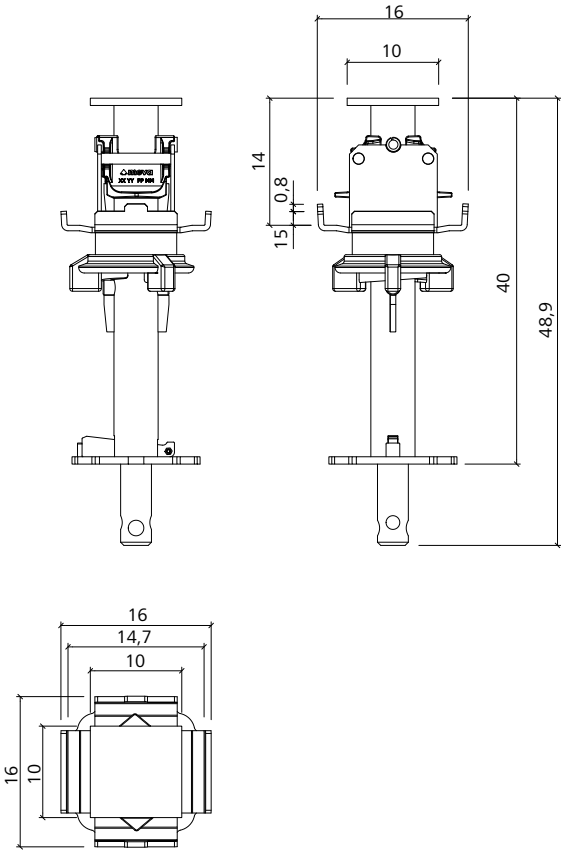
# Deckenschalung

## MD-Fallkopf

Verzinkt und z. T. pulvereinbrennbeschichtet, mit automatischer Abhebesicherung, erlaubt ein Absenken der MD-Haupt- und -Neben-träger sowie der Elemente um ca. 19 cm. Somit können diese ausgebaut werden und sind frei für den nächsten Einsatz. Die Beton-decke bleibt durch den Fallkopf weiterhin unterstützt („Frühausschalen“). Den MD-Fallkopf steckbar mit je 4 Schrauben M12x35 und Stoppmutter M12 (EuMax) bzw. M16x40 und Stoppmutter M16 (Aluminiumprofil MEP-Stützen) anschrauben oder mit Stecker 14/90 (EuMax) bzw. 14/135 (Aluminiumprofil MEP-Stützen) sichern.

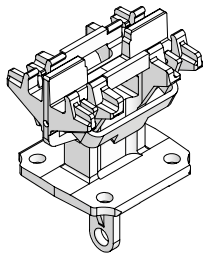


Art.-Nr.	Bezeichnung / Anwendung	m <sup>2</sup>	kg
79-301-45	MD-Fallkopf steckbar	0,01	8,3

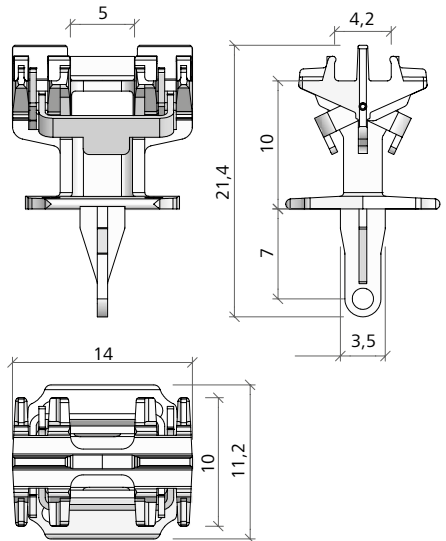


## MD-Stützenkopf

Verzinkt und pulvereinbrennbeschichtet, unterstützt die MD-Elemente und sichert diese automatisch gegen Abheben. Die Elemente können sowohl von unten eingehängt als auch von oben eingelegt werden. Den MD-Stützenkopf steckbar mit je 4 Schrauben M12x35 und Stoppmutter M12 (EuMax) bzw. M16x40 und Stoppmutter M16 (Aluminiumprofil MEP-Stützen) anschrauben oder mit Stecker 14/90 (EuMax) bzw. 14/135 (Aluminiumprofil MEP-Stützen) sichern.



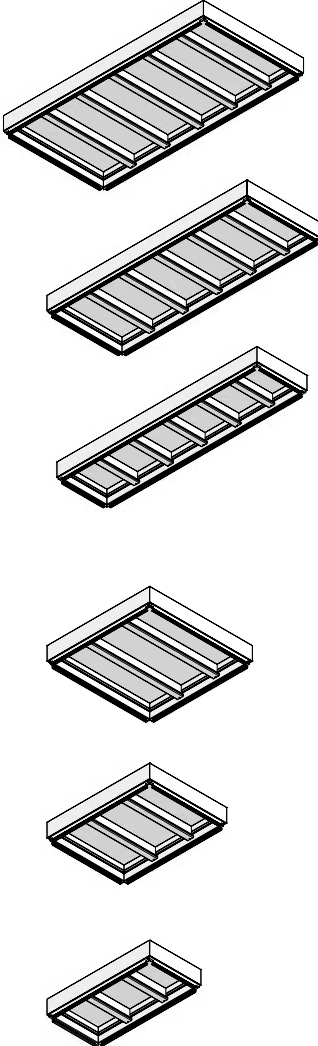
Art.-Nr.	Bezeichnung / Anwendung	m <sup>2</sup>	kg
79-301-85	MD-Stützenkopf steckbar		2,7



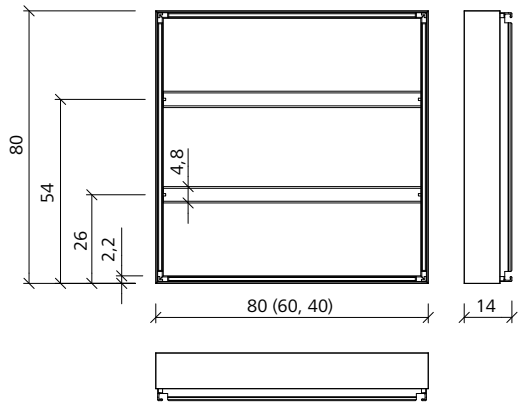
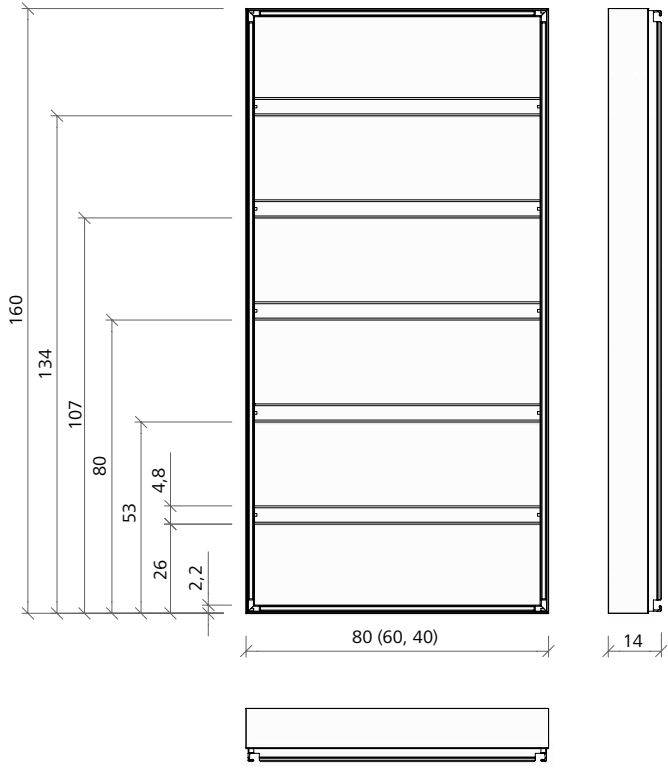
# Deckenschalung

## MD-Elemente

Die Rahmen der MD-Elemente bestehen aus geschlossenen 2-Kammer-Aluminiumprofilen und sind daher verwindungssteif. Durch eine hochwertige eingebrannte Pulverbeschichtung sind sie leicht zu reinigen. Bauhöhe der Elemente 14 cm, Profilstärke des Rahmens 22 mm. Die MD-Elemente sind serienmäßig mit einer alkus-Platte belegt.



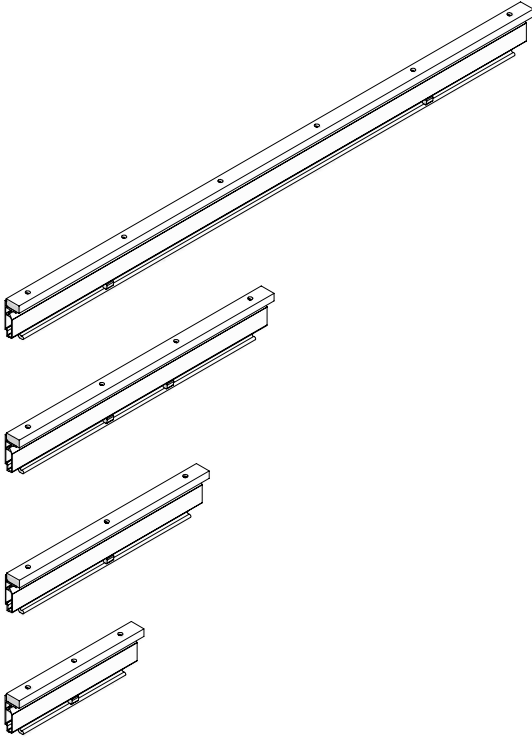
Art.-Nr.	Bezeichnung / Anwendung	m <sup>2</sup>	kg
72-300-51	MD-Element..... 160/ 80	1,28	22,1
72-300-56	MD-Element..... 160/ 60	0,96	17,9
72-300-61	MD-Element..... 160/ 40	0,64	13,5
72-300-71	MD-Element..... 80 /80	0,64	11,8
72-300-76	MD-Element..... 80/ 60	0,48	9,5
72-300-81	MD-Element..... 80/ 40	0,32	7,4



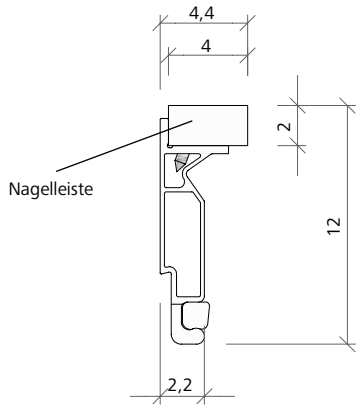
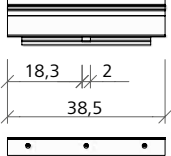
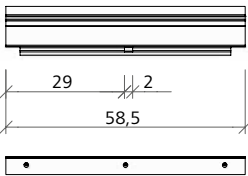
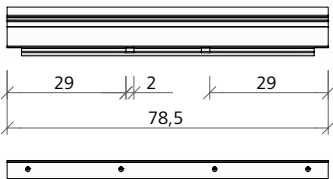
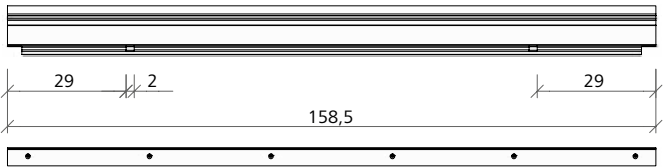
# Deckenschalung

## MD-Ausgleichsträger

Aluminium, pulverreinbrenbeschichtet, mit Nagelleiste für den bauseitigen Restmaßausgleich. Für Schalldicke 21 mm, auf Anfrage auch für 27 mm.

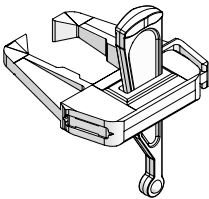


Art.-Nr.	Bezeichnung / Anwendung	m <sup>2</sup>	kg
72-302-50	MD-Ausgleichsträger 160	5,0	
72-302-60	MD-Ausgleichsträger 80	3,0	
72-302-80	MD-Ausgleichsträger 60	1,7	
72-302-70	MD-Ausgleichsträger 40	1,0	

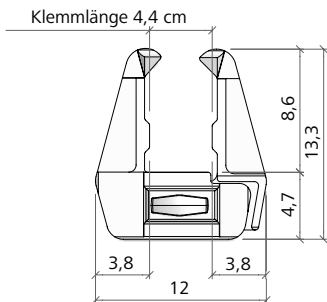
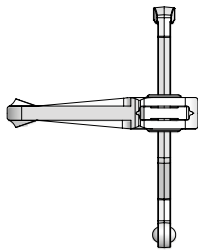
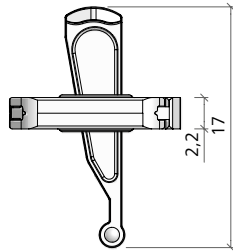


## MD-Schalschloss

Verzinkt, verbindet MD-Elemente untereinander sowie die MD-Ausgleichsträger mit den MD-Elementen, kraftschlüssig und versatzfrei. Klemmlänge 4,4 cm.



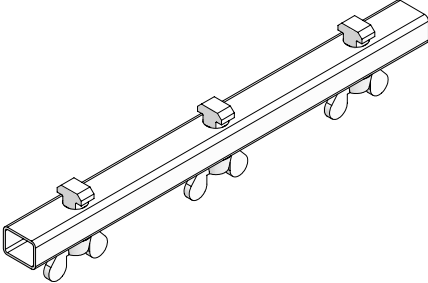
Art.-Nr.	Bezeichnung / Anwendung	m <sup>2</sup>	kg
29-302-25	MD-Schalschloss	1,4	



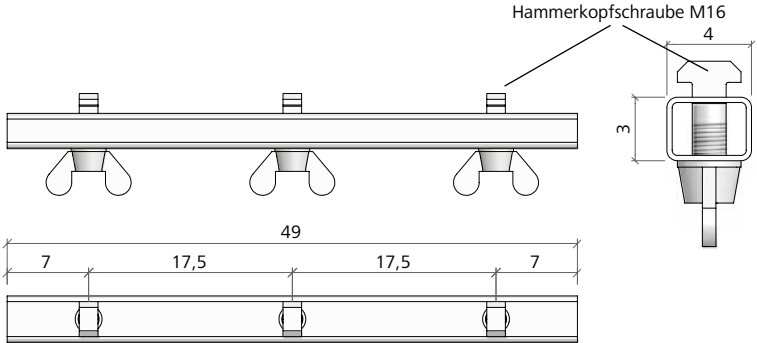
# Deckenschalung

## MD-Trägerausrichter

Verzinkt, zur Sicherung auskragender Hauptträger gegen Abheben (z. B. am freien Deckenrand).

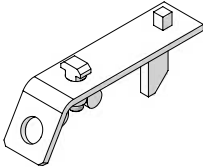


Art.-Nr.	Bezeichnung / Anwendung	m <sup>2</sup>	kg
29-301-90	MD-Trägerausrichter		1,8

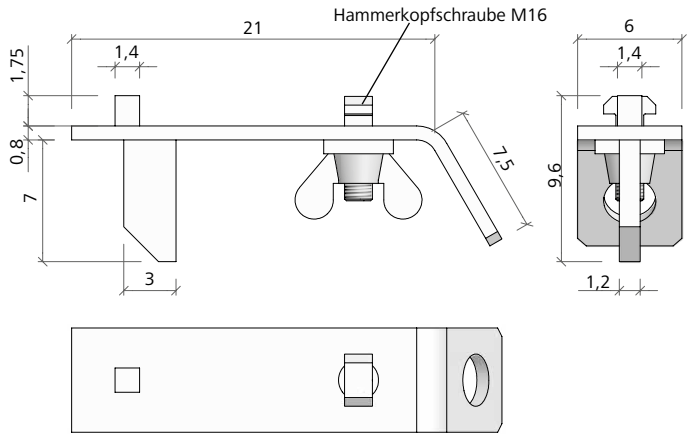


## MD-Stützenanschluss

Verzinkt, ermöglicht die direkte Unterstützung des Hauptträgers dort, wo ein Fallkopf nicht zur Anwendung kommen kann, z. B. bei Zwischenunterstützungen oder auskragenden Hauptträgern. Er wird mit der eingebauten Hammerkopfschraube an der Unterseite des Hauptträgers befestigt. Der Stützenanschluss ist mit einer Öse versehen, die ein Abspannen der Deckenschalung ermöglicht, z. B. bei freien Deckenrändern.

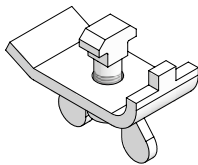


Art.-Nr.	Bezeichnung / Anwendung	m <sup>2</sup>	kg
29-302-30	MD-Stützenanschluss		2,0

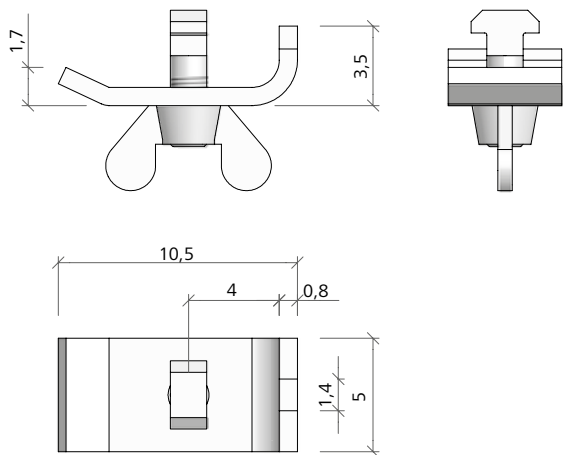


## MD-Sicherungskralle

Verzinkt, zum Ankleben eines Brettes an der Unterseite des Hauptträgers. Sie ermöglicht beim Einsatz von MEP-Stützen die Befestigung eines Dreibeins am Aluminiumprofil.



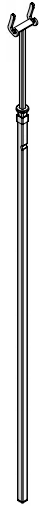
Art.-Nr.	Bezeichnung / Anwendung	m <sup>2</sup>	kg
29-302-10	MD-Sicherungskralle		0,5



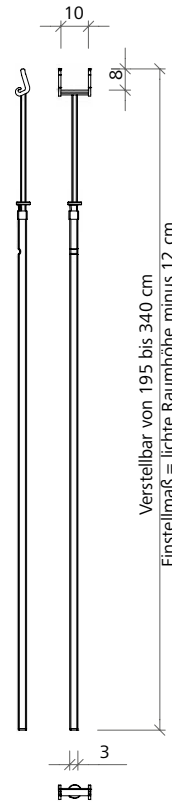
# Deckenschalung

## MD-Montagestab 340

Verzinkt, vereinfacht den Aufbau bei der Element-Methode. Mit dem Montagestab wird das Element einfach hochgeschwenkt und vorübergehend darauf abgestellt. Zum Schalen sind 2 Montagestäbe zu empfehlen. Verstellbereich 1,95–3,40 m.

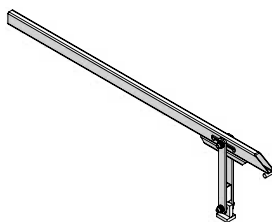


Art.-Nr.	Bezeichnung / Anwendung	m <sup>2</sup>	kg
29-302-35	MD-Montagestab 340		4,1

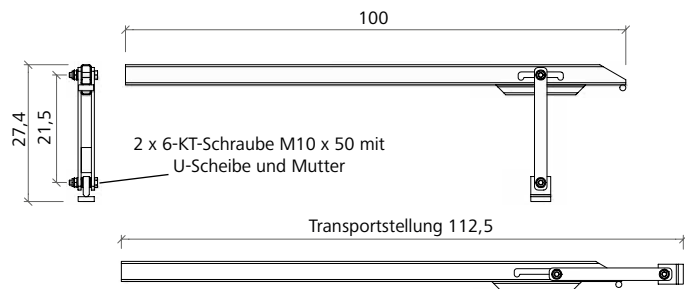


## MD-Ausschalhilfe

Verzinkt, dient zum Ausschalen der Hauptträger, wenn diese aufgrund hoher Betonhaftung bzw. großer Schrägstellung der Stützen beim Ausschalen an der Decke bleiben.

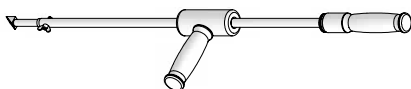


Art.-Nr.	Bezeichnung / Anwendung	m <sup>2</sup>	kg
29-302-40	MD-Ausschalhilfe		2,9

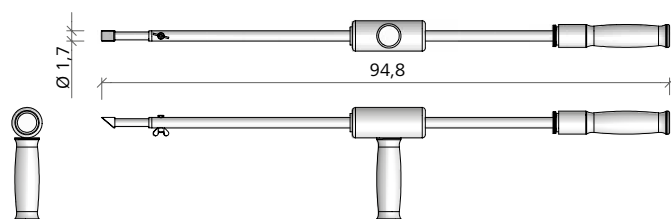


## Schlagschaber

Verzinkt, mit Meißel, zum Reinigen der MD-Hauptträgerrinne.



Art.-Nr.	Bezeichnung / Anwendung	m <sup>2</sup>	kg
29-905-90	Schlagschaber		2,8



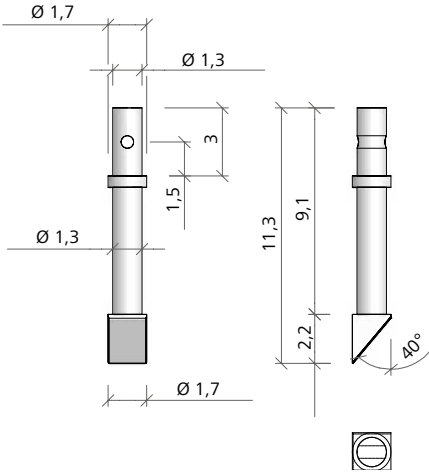
# Deckenschalung

## Meißel für Schlagschaber

Ersatzteil.



Art.-Nr.	Bezeichnung / Anwendung	m <sup>2</sup>	kg
40-092-55	..... Meißel für Schlagschaber .....		0,1

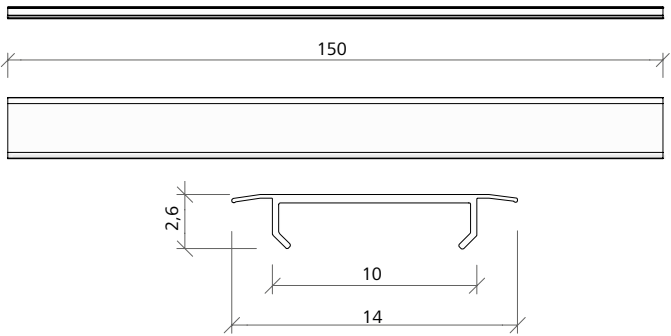


## MD-Abdeckprofil 10

Kunststoff, wird im Anpassungsbereich zwischen zwei Elementen eingesetzt (nur bei FTE-Methode); Länge 1,50 m.

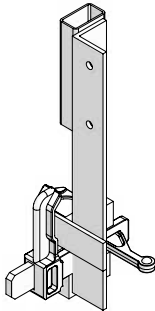


Art.-Nr.	Bezeichnung / Anwendung	m <sup>2</sup>	kg
29-302-60	..... MD-Abdeckprofil 10 ..... l=1,5m .....		1,1

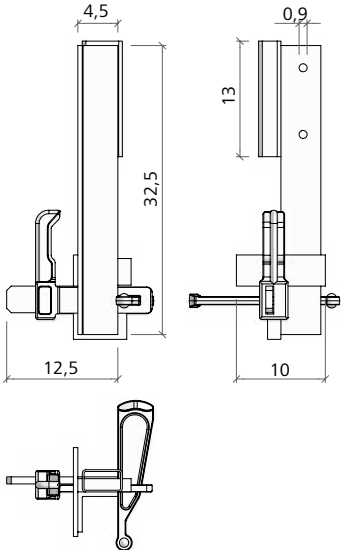


## MD-Rückenschutzhalter Element

Verzinkt, zur Aufnahme des Geländerpfostens sowie zum Abschalen des Deckenrandes am MD-Element.



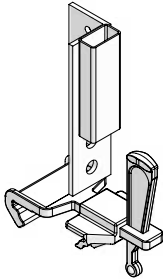
Art.-Nr.	Bezeichnung / Anwendung	m <sup>2</sup>	kg
79-301-60	..... MD-Rückenschutzhalter Element .....		2,9



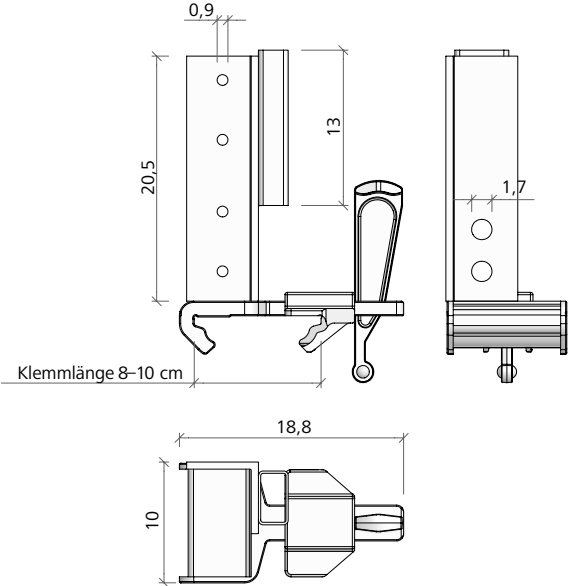
# Deckenschalung

## MD-Rückenschutzhalter Träger

Verzinkt, zur Aufnahme des Geländerpfostens sowie zum Abschalen des Deckenrandes am Haupt- und Nebenträger.



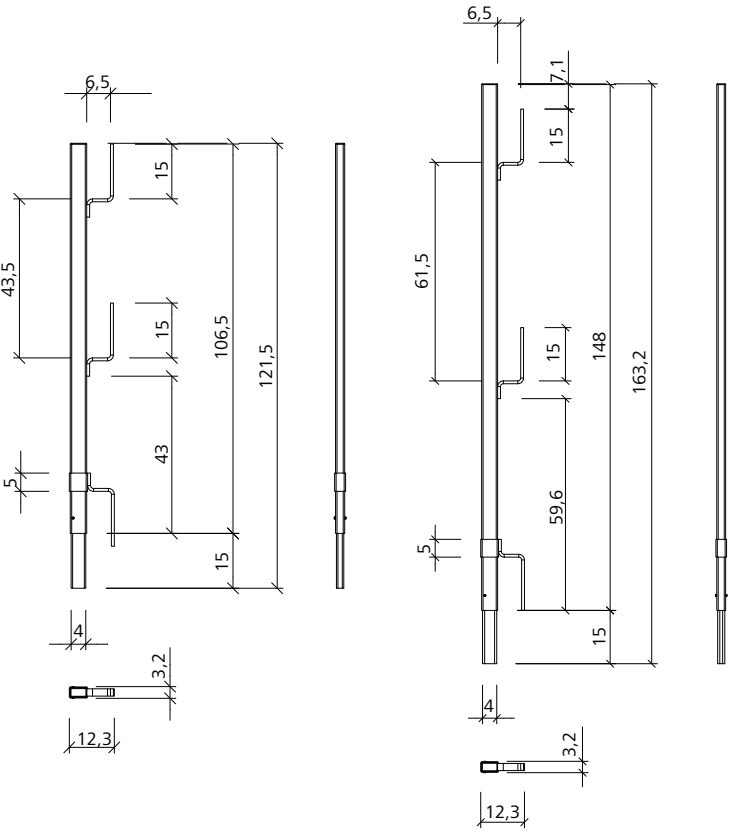
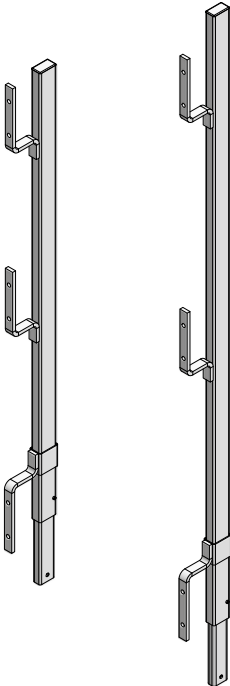
Art.-Nr.	Bezeichnung / Anwendung	m <sup>2</sup>	kg
79-301-70	MD-Rückenschutzhalter Träger		2,0



## Geländerpfosten

Verzinkt, zum Einstecken in die MD-Rückenschutzhalter (Element bzw. Träger).

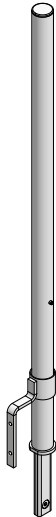
Art.-Nr.	Bezeichnung / Anwendung	m <sup>2</sup>	kg
29-106-75	Geländerpfosten 100		3,7
29-106-85	Geländerpfosten 140		4,7



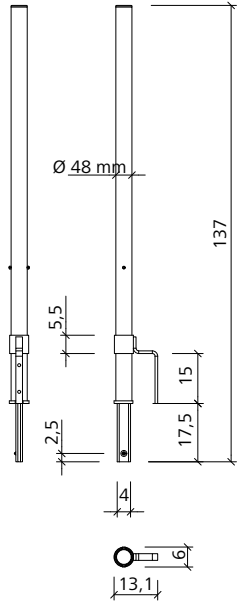
# Deckenschalung

## Geländerpfosten 48

Verzinkt, mit Übergangsstück zum Einstecken in die Laufkonsole und mit Rundrohr  $\varnothing 48$  mm zum Anbringen von Gerüstrohrkupplungen.

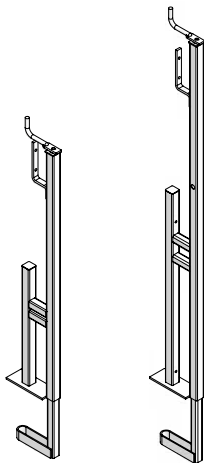


Art.-Nr.	Bezeichnung / Anwendung	m <sup>2</sup>	kg
29-106-80	..... Geländerpfosten 48/120 UK.....		5,5

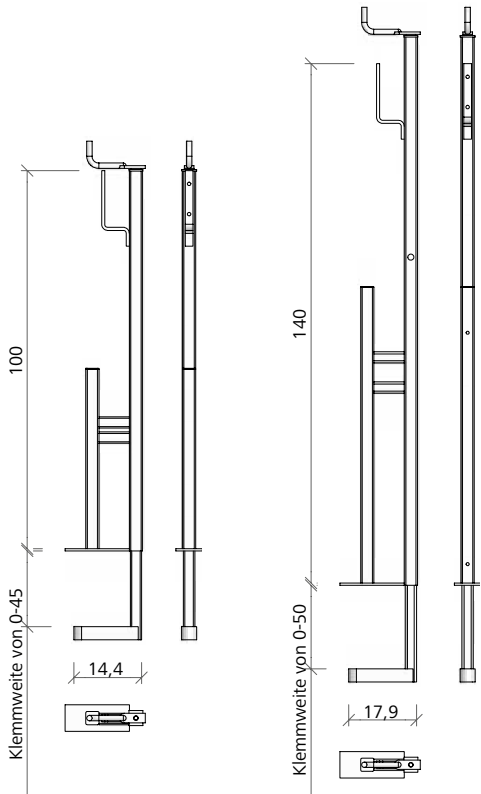


## Geländerzwinge

Lackiert, wird als Seitenschutz am freien Deckenrand und an allen Arten von Trägern angeklemt. Geländerzwinge 100, h = 100 cm, Klemmlänge 45 cm; Geländerzwinge 140, h = 140 cm, Klemmlänge 50 cm.



Art.-Nr.	Bezeichnung / Anwendung	m <sup>2</sup>	kg
29-107-20	..... Geländerzwinge 100 .....		6,6
29-107-25	..... Geländerzwinge 140 .....		9,4

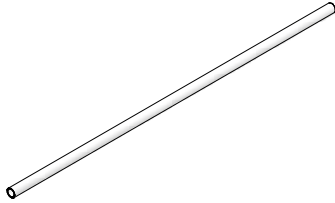




# Deckenschalung

## Gerüstrohr

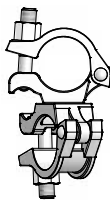
Verzinkt, dient als Geländerholm im Einsatz mit dem Geländerpfosten 48.



Art.-Nr.	Bezeichnung / Anwendung	m <sup>2</sup>	kg
29-412-23	Gerüstrohr 48/200		9,4
29-412-26	Gerüstrohr 48/300		14,1
29-412-27	Gerüstrohr 48/400		18,8
29-412-25	Gerüstrohr 48/500		23,5
29-412-28	Gerüstrohr 48/600		28,2

## Gerüstkupplung drehbar 48/48

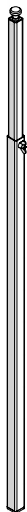
Verzinkt, verbindet zwei Gerüstrohre mit Ø 48,3 mm unter beliebigem Winkel.



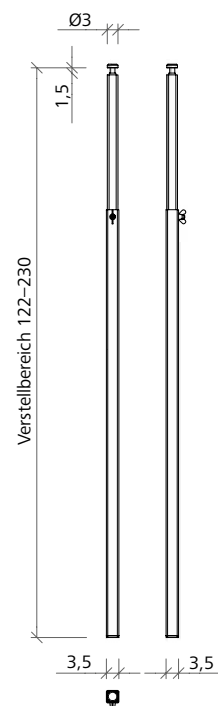
Art.-Nr.	Bezeichnung / Anwendung	m <sup>2</sup>	kg
29-412-52	Gerüstkupplung drehbar 48/48		1,2

## MD-Laserhalter

Aluminium, wird an der Unterseite des Hauptträgers eingehängt und ermöglicht das Nivellieren der Deckenschalung durch nur eine Person.



Art.-Nr.	Bezeichnung / Anwendung	m <sup>2</sup>	kg
29-302-50	MD-Laserhalter		1,9

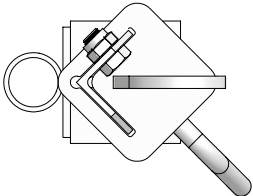
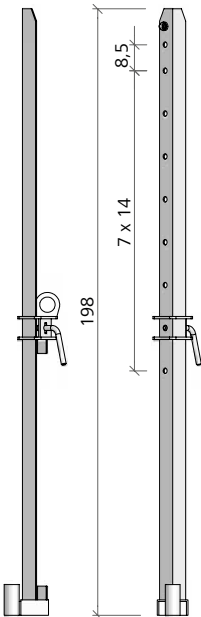
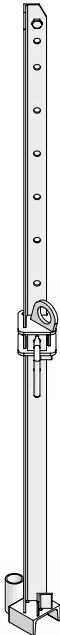
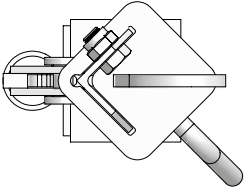
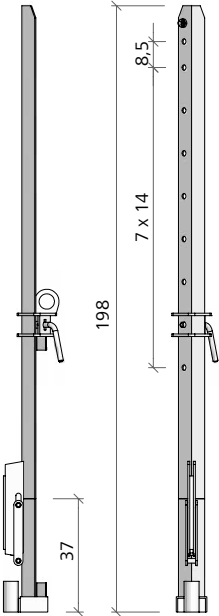
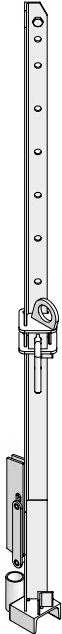


# Deckenschalung

## Transportwinkel 14

Zum Stapeln und Transportieren von MevaDec Elementen. Lochabstand 14 cm. Mit den Transportwinkeln lassen sich zwischen 5 und 12 Elemente bewegen. Eine komfortable Lösung ergibt sich, wenn pro Stapel 2 starre und 2 abklappbare Winkel verwendet werden. Tragfähigkeit max. 10 kN pro Transportwinkel, max. 20 kN pro Stapel.

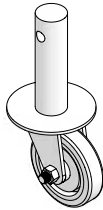
Art.-Nr.	Bezeichnung / Anwendung	m <sup>2</sup>	kg
29-305-30	Transportwinkel 14.....	17,0	
29-305-35	Transportwinkel 14 starr.....	12,9	



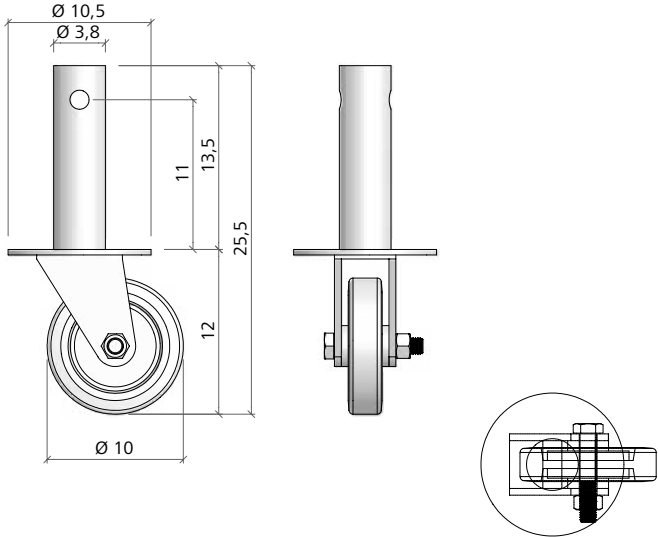
# Deckenschalung

## Lenkrolle 100

Mit 4 Lenkrollen 100 können die Elementstapel sowohl im Transportwinkel 14 als auch im MD-Transportgestell fahrbar gemacht werden. Tragfähigkeit pro Rolle 1 kN.  
Gesamthöhe der Stapel inkl. Rollen: Transportwinkel 14, h = 2,10 m, MD-Transportgestell, h = 2,45 m.



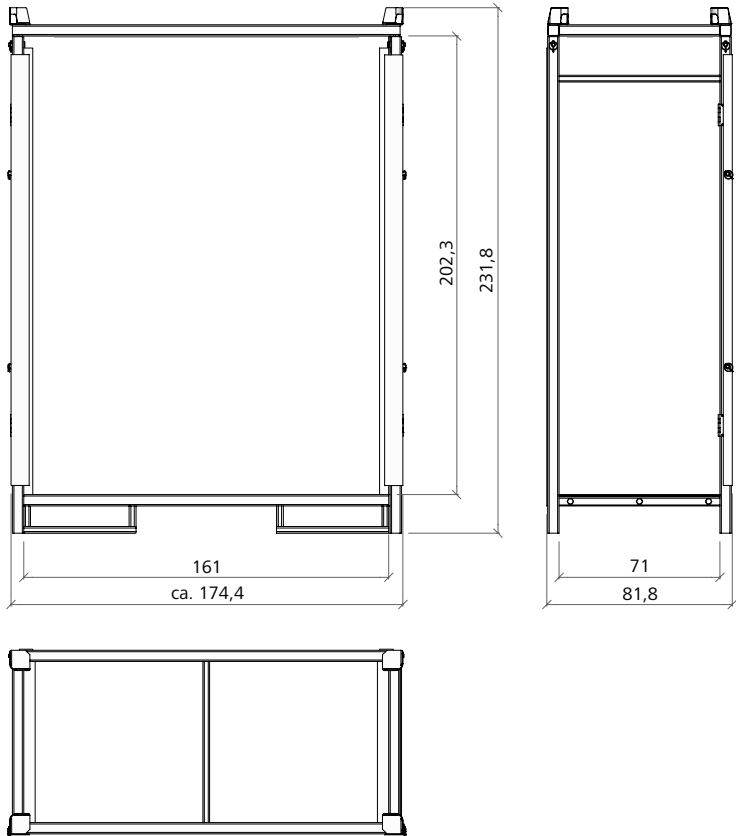
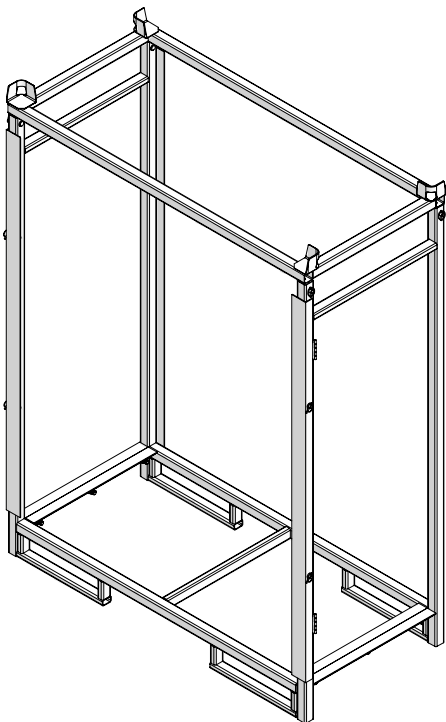
Art.-Nr.	Bezeichnung / Anwendung	m <sup>2</sup>	kg
29-305-95	..... Lenkrolle 100 .....	1,2	



## MD-Transportgestell

Verzinkt, stapelbar, für max. 14 MevaDec Elemente 160/80 cm. Es sind zwei MD-Transportgestelle stapelbar (Länge/Breite/Höhe 175 x 82 x 232 cm).

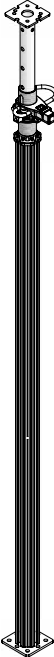
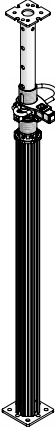
Art.-Nr.	Bezeichnung / Anwendung	m <sup>2</sup>	kg
27-000-60	..... MD-Transportgestell .....	128,0	



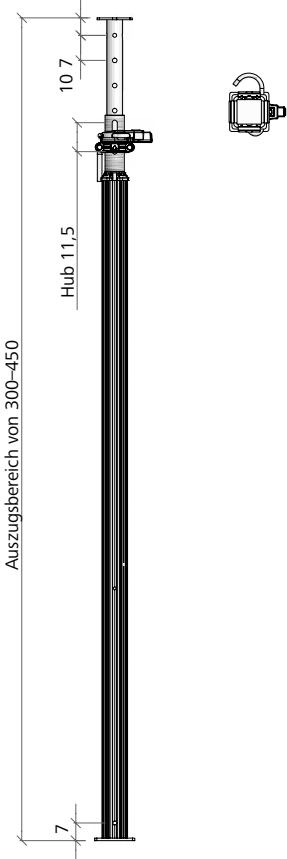
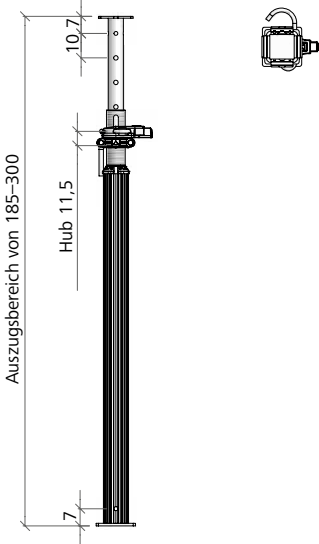
# Deckenschalung

## Stütze MEP mit SAS

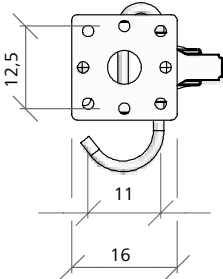
Stütze bemessen nach EN 1065 Klasse E.  
 Innenrohr aus Stahl und Außenrohr aus Aluminiumprofil mit T-Nut zum Anschluss von Aussteifungsrahmen. Das Schnellabsenkssystem SAS macht die MEP per Hammerschlag lastfrei. Schon beim Ausschalen geht es wieder automatisch in die Ausgangsstellung zurück. Tragfähigkeit nach EN 1065 als Einzelstütze: MEP 300 mit SAS – 40 kN bei jeder Auszugslänge. MEP 450 mit SAS – 20 kN beliebige Einbaulage, 30 kN Innenrohr unten.



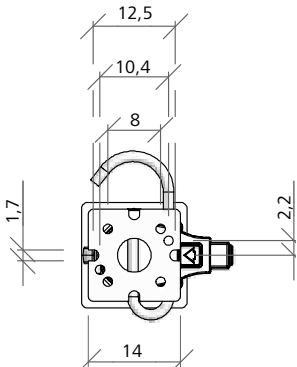
Art.-Nr.	Bezeichnung / Anwendung	m <sup>2</sup>	kg
29-907-65	Stütze MEP 300 mit SAS .... (185-300)	.....	26,7
29-908-40	MEP 300 mit MD-Fallkopf . (225-340)	.....	0,01 ..... 32,2
29-907-70	Stütze MEP 450 mit SAS .... (300-450)	.....	34,3
29-908-30	MEP 450 mit MD-Fallkopf . (340-490)	.....	0,01 ..... 42,8



Platte Außenrohr



Platte Innenrohr

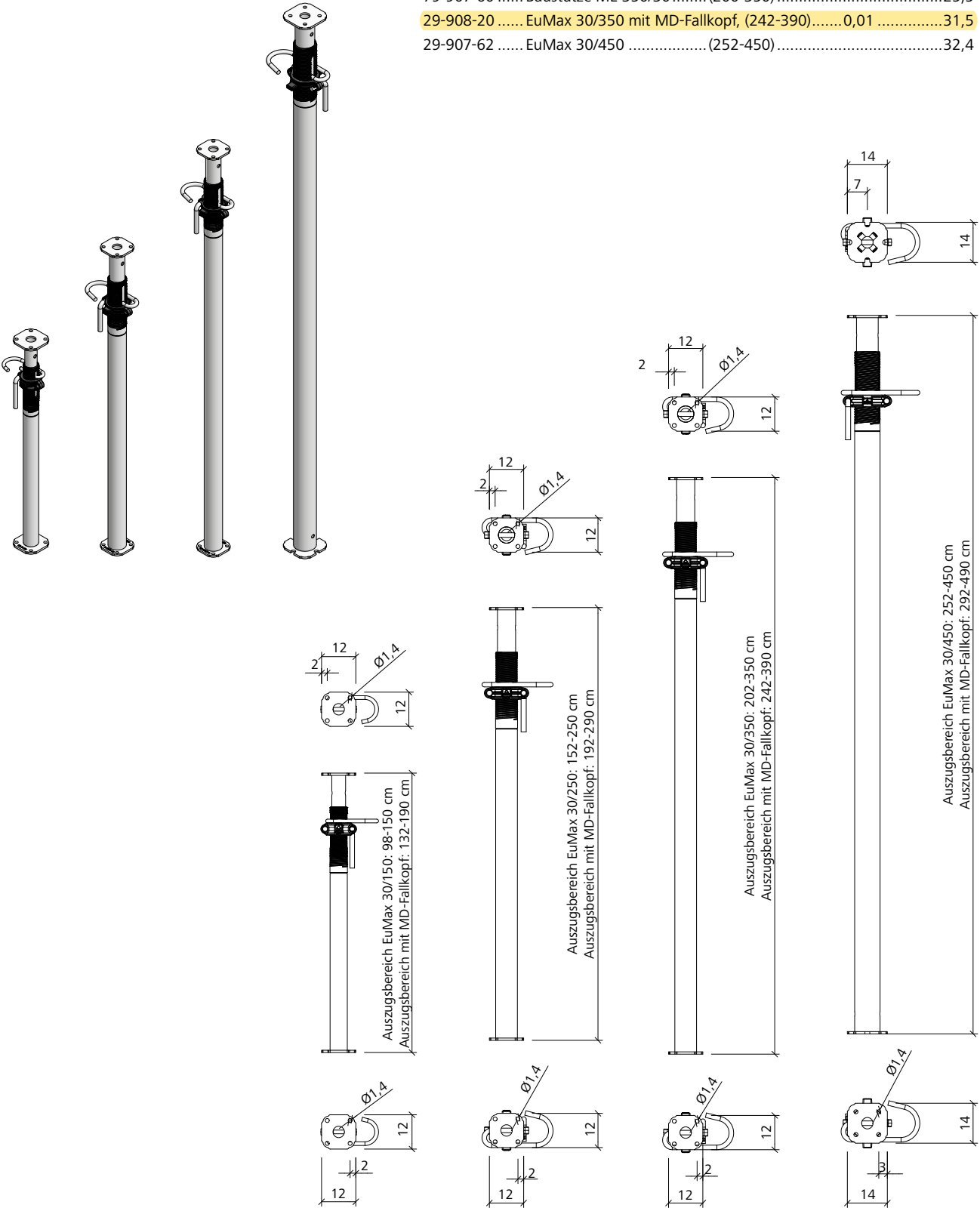


Deckenschalung

EuMax 30

Verzinkt, Baustütze nach EN 1065, Klasse E.  
Zulässige Tragkraft bei jeder Auszugslänge  
30 kN. In Verbindung mit MEVA-Schalungssystemen sind höhere Tragfähigkeiten zulässig  
(siehe Belastungstabellen MevaDec).

Art.-Nr.	Bezeichnung / Anwendung	m <sup>2</sup>	kg
29-907-46	EuMax 30/150 .....(98-150)		10,4
29-907-51	EuMax 30/250 .....(152-250)		18,1
79-907-50	Baustütze ME 250/30 .....(150-250)		17,5
29-908-11	EuMax 30/250 mit MD-Fallkopf, (192-290)	0,01	26,5
29-907-61	EuMax 30/350 .....(202-350)		23,0
79-907-60	Baustütze ME 350/30 .....(200-350)		25,5
29-908-20	EuMax 30/350 mit MD-Fallkopf, (242-390)	0,01	31,5
29-907-62	EuMax 30/450 .....(252-450)		32,4

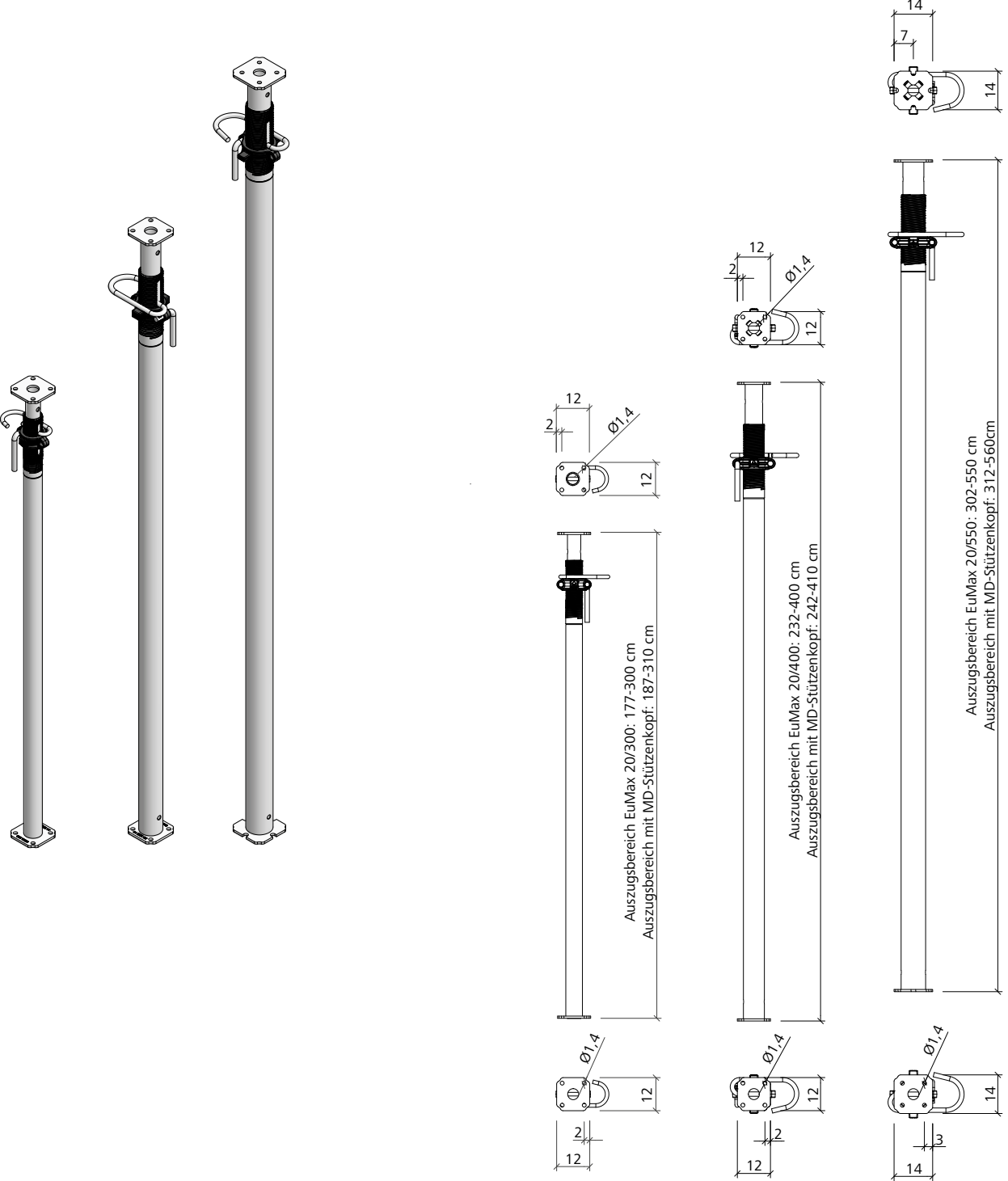


# Deckenschalung

## EuMax 20

Verzinkt, Baustütze nach EN 1065 Klasse D, zulässige Tragkraft bei jeder Auszugslänge 20 kN. In Verbindung mit MEVA-Schalungssystemen sind höhere Tragfähigkeiten zulässig (siehe Belastungstabellen MevaDec).

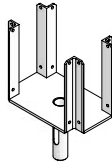
Art.-Nr.	Bezeichnung / Anwendung	m <sup>2</sup>	kg
29-908-24	EuMax 30/450 mit MD-Fallkopf, (292-490)	0,01	40,8
29-907-36	EuMax 20/300 (177-300)		16,9
79-907-35	Baustütze MD 300/20 (175-300)		17,7
29-908-17	EuMax 20/300 mit MD-Stützenkopf, (187-310)		20,0
29-907-41	EuMax 20/400 (232-400)		23,8
79-907-40	Baustütze MD 400/20 (225-400)		25,6
29-908-27	EuMax 20/400 mit MD-Stützenkopf, (235-410)		27,0
29-907-45	EuMax 20/550 (302-550)		37,0
29-908-29	EuMax 20/550 mit MD-Stützenkopf, (312-560)		40,2



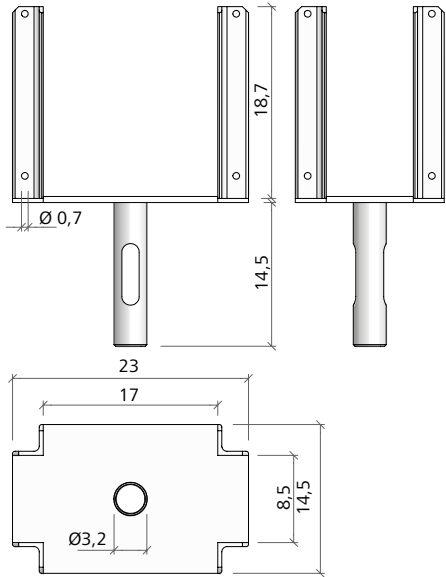
# Deckenschalung

## Trägergabel

Verzinkt, ermöglicht die direkte Unterstützung des MevaDec Hauptträgers dort, wo ein Fallkopf nicht zur Anwendung kommen kann. Die Trägergabel 20 wird mit Holzträger H20 eingesetzt.

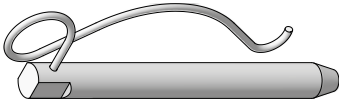
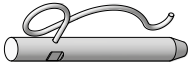


Art.-Nr.	Bezeichnung / Anwendung	m <sup>2</sup>	kg
29-206-40	..... Trägergabel H20.....		3,0

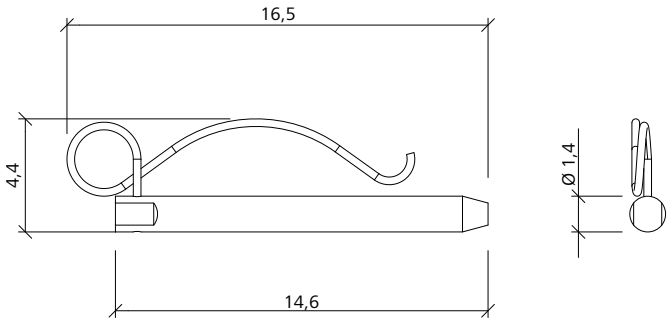
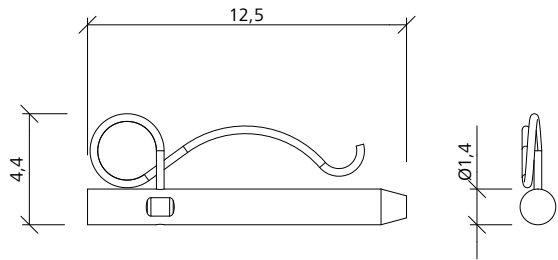


## Stecker

Verzinkt, zur Sicherung des MevaDec Fallkopfes, der Trägergabeln etc. auf den entsprechenden Baustützen. Der Stecker 14/90 wird bei Stahlrohrstützen (bis Ø 63 mm) verwendet, der Stecker 14/135 am Aluminiumprofil der MEP-Stützen bzw. MEP-Verlängerungen.



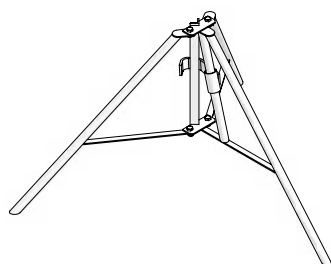
Art.-Nr.	Bezeichnung / Anwendung	m <sup>2</sup>	kg
29-803-55	..... Stecker 14/90e.....		0,2
29-909-90	..... Stecker 14/135.....		0,2



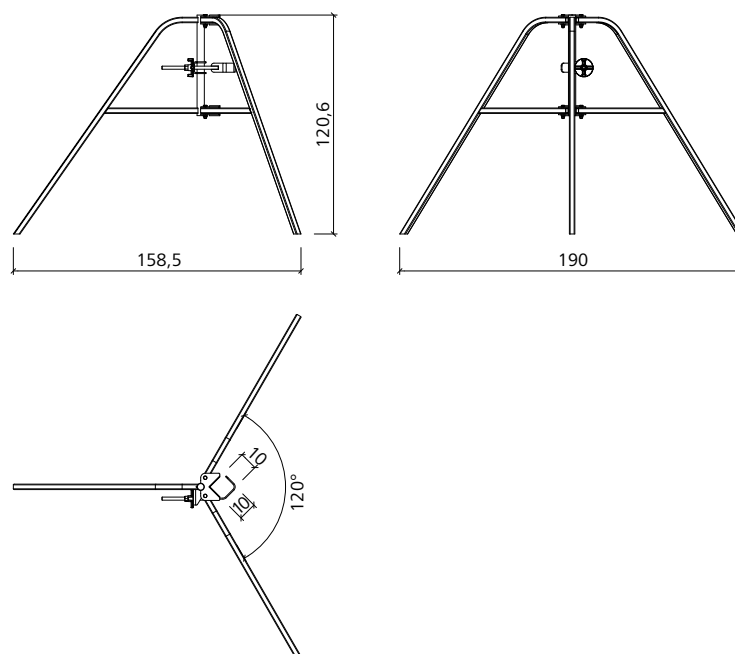
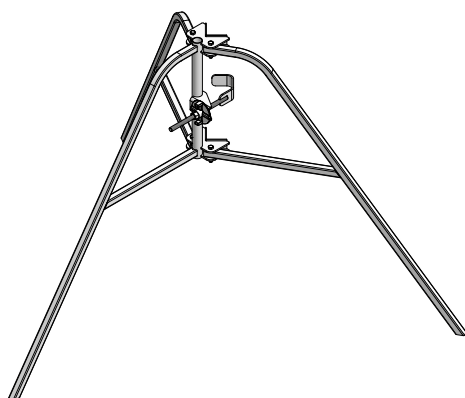
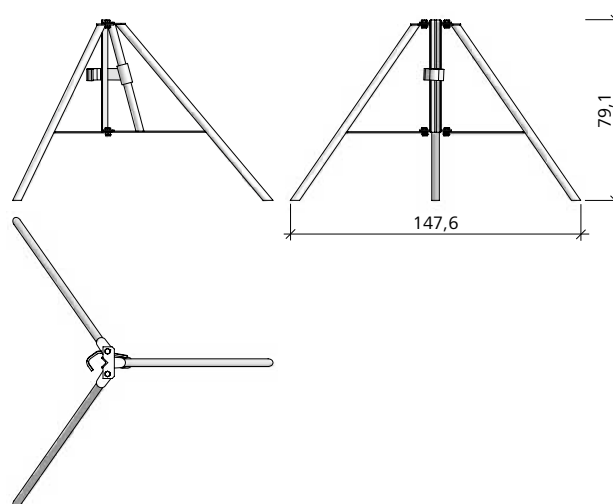
# Deckenschalung

## Dreibein

Verzinkt, Aufstellhilfe für Baustützen von Ø 48–80 mm. Die drehbaren Beine ermöglichen den Einsatz des Dreibeins im Raum, direkt an der Wand und in der Ecke. Befestigung am Aluminiumprofil der MEP-Stützen erfolgt mit Dreibein 120 oder mit der MD-Sicherungskralle am Aluminiumprofil.



Art.-Nr.	Bezeichnung / Anwendung	m <sup>2</sup>	kg
29-905-50	Dreibein	12,2	12,2
29-905-52	Dreibein 120	17,7	17,7



## Befestigungsmaterial

Zur Befestigung von MD-Fallkopf und MD-Stützenkopf auf den Baustützen.

Art.-Nr.	Bezeichnung / Anwendung	m <sup>2</sup>	kg
63-120-60	6-KT-Schraube M12 x 35, VZ, DIN 933	4,3	4,3
63-130-10	6-KT-Stopp-Mutter M12, VZ, DIN 985	1,0	1,0
63-120-49	6-KT-Schraube M16 x 40, VZ, DIN 933	4,6	4,6
63-130-00	6-KT-Stopp-Mutter M16, VZ, DIN 985	1,6	1,6
62-030-42	U-Scheibe M16, VZ, DIN 125	1,0	1,0



# Notizen

A large grid of small dots for taking notes.



**MEVA Schalungs-Systeme GmbH**

Industriestraße 5    Tel. +49 7456 692-01  
72221 Haiterbach    Fax +49 7456 692-66  
Deutschland        info@meva.net

[www.meva.net](http://www.meva.net)