



MevaDec

Belastungstabellen



Deckenschalung

Inhalt

Stützenübersicht.....	71
Lastableitung Einzelstütze.....	72
Belastungstabellen – Hinweise.....	73
Lastannahmen.....	74
EuMax 20/300 + MD 300/20, MevaDec-e Fallkopf geschraubt.....	75
EuMax 20/400 + MD 400/20, MevaDec-e Fallkopf geschraubt.....	78
EuMax 20/550, MevaDec-e Fallkopf geschraubt.....	84
EuMax 30/250, MevaDec-e Fallkopf geschraubt.....	90
ME 250/30, MevaDec-e Fallkopf geschraubt.....	93
EuMax 30/350 + ME 350/30, MevaDec-e Fallkopf geschraubt.....	96
EuMax 30/450, MevaDec-e Fallkopf geschraubt.....	99
EuMax 20/300 + MD 300/20, MevaDec-e Fallkopf gesteckt.....	105
EuMax 20/400 + MD 400/20, MevaDec-e Fallkopf gesteckt.....	107
EuMax 20/550, MevaDec-e Fallkopf gesteckt.....	111
EuMax 30/250, MevaDec-e Fallkopf gesteckt.....	115
ME 250/30, MevaDec-e Fallkopf gesteckt.....	117
EuMax 30/350 + ME 350/30, MevaDec-e Fallkopf gesteckt.....	119
EuMax 30/450, MevaDec-e Fallkopf gesteckt.....	121
EuMax 20 + MD-Stützen – Unterstützung E-Methode.....	125
EuMax 30 + ME-Stützen – Unterstützung E-Methode.....	126
EuMax 20 + MD-Stützen – Hilfsunterstützung.....	127
EuMax 30 + ME-Stützen – Hilfsunterstützung.....	128
EuMax 20 + MD-Stützen – Freie Baustütze.....	129
EuMax 30 + ME-Stützen – Freie Baustütze.....	130
Anwendungsbeispiel FTE-Methode.....	131
Anwendungsbeispiel E-Methode.....	133

Stützenübersicht

Stützenkonzept EuMax 30 als Einzelstütze

Sie entsprechen der EN 1065 Klasse E. Innen- und Außenrohr sind aus Stahl (Abb. 71.1).

→ EuMax 30/150
Auszugslänge:
0,98 bis 1,50 m.

→ EuMax 30/250
Auszugslänge:
1,50 bis 2,50 m.

→ EuMax 30/350
Auszugslänge:
2,00 bis 3,50 m.

→ EuMax 30/450
Auszugslänge:
2,52 bis 4,50 m.

Stützenkonzept EuMax 20 als Einzelstütze

Sie entsprechen der EN 1065 Klasse D. Innen- und Außenrohr sind aus Stahl (Abb. 71.2).

→ EuMax 20/300
Auszugslänge:
1,75 bis 3,00 m.

→ EuMax 20/400
Auszugslänge:
2,25 bis 4,00 m.

→ EuMax 20/550
Auszugslänge:
3,02 bis 5,50 m.

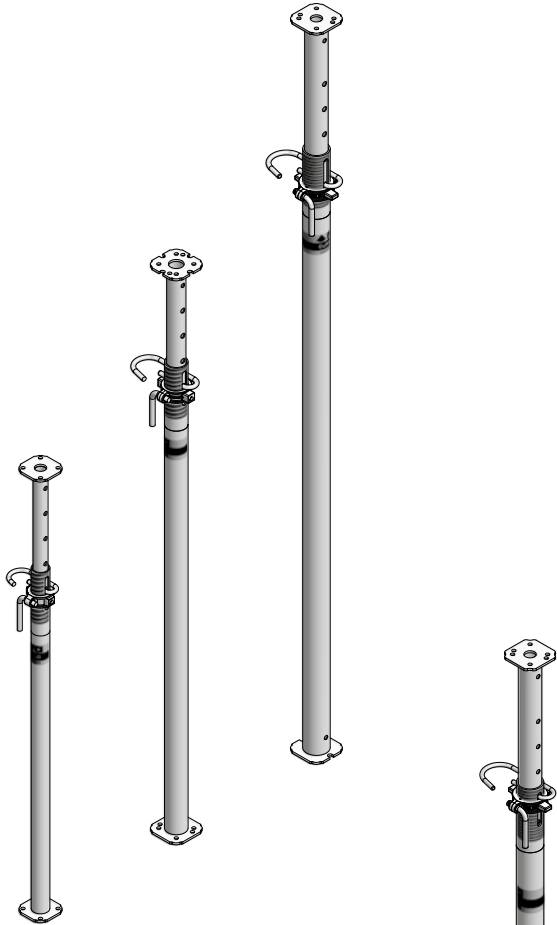


Abb. 71.1 EuMax 30-Stützen

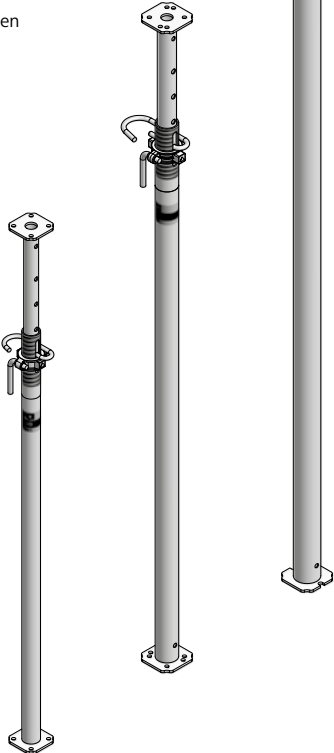


Abb. 71.2 EuMax 20-Stützen

Bezeichnung	Artikel-Nr.
EuMax 30/150	29-907-46
EuMax 30/250	29-907-51
EuMax 30/350	29-907-61
EuMax 30/450	29-907-62
EuMax 20/300	29-907-36
EuMax 20/400	29-907-41
EuMax 20/550	29-907-45

Deckenschalung

Lastableitung Einzelstütze

Die MEVA Baustützen können als integraler Bestandteil des Deckenschalungssystems MevaDec, als Hilfsunterstützung (Nachlaufunterstützung) oder als freie Baustützen eingesetzt werden.

Je nach Einsatzbereich können die Belastungsangaben der Baustützen differieren. Die Belastungstabellen auf den nachfolgenden Seiten sind nach den o.g. Einsatzbereichen unterteilt.

→ Lastfall symmetrisch
Dieser Lastfall (Abb. 72.1 und MD-73.1) beschreibt die MEVA-Baustütze mit MevaDec-e Fallkopf im Feld beim Einsatz in der FTE-Methode mit einer MevaDec-e Hauptträgerlänge.

→ Lastfall asymmetrisch
Dieser Lastfall (Abb. 72.1 und MD-73.2) beschreibt die MEVA-Baustütze mit MevaDec-e Fallkopf im Feld beim Einsatz in der FTE-Methode mit unterschiedlich langen MevaDec-e Hauptträgern.

→ Lastfall einseitig
Dieser Lastfall (Abb. 72.2 und MD-73.3) beschreibt die MEVA-Baustütze mit MevaDec-e Fallkopf oder MevaDec-e Stützenanschl. absenk. Träger am Feld-/Deckenrand beim Einsatz in der FTE-Methode.

→ Lastfall Hilfsunterstützung
Dieser Lastfall (Abb. 72.3) beschreibt die MEVA-Baustütze mit MevaDec-e Fallkopf als Unterstützung beim Frühhauschalen.

→ Lastfall Element-Methode
Dieser Lastfall (Abb. 72.4) beschreibt die MEVA-Baustütze mit MD-Stützenkopf beim Einsatz in der E-Methode.

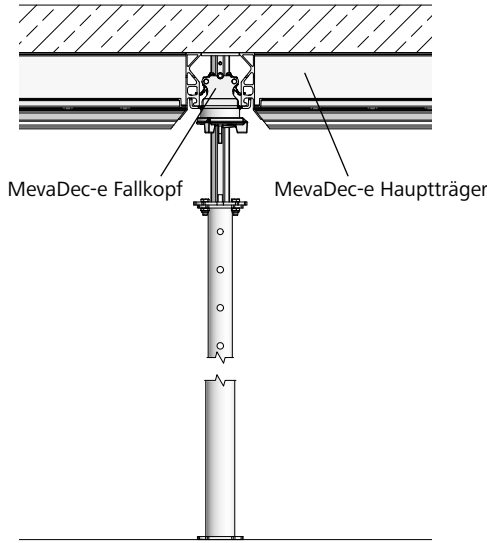


Abb. 72.1 FTE-Methode im Feld
Lastfall: Last symmetrisch oder asymmetrisch

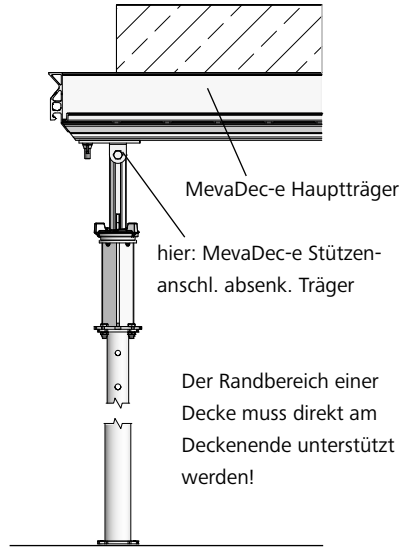


Abb. 72.2 FTE-Methode am Deckenrand
Lastfall: Last einseitig

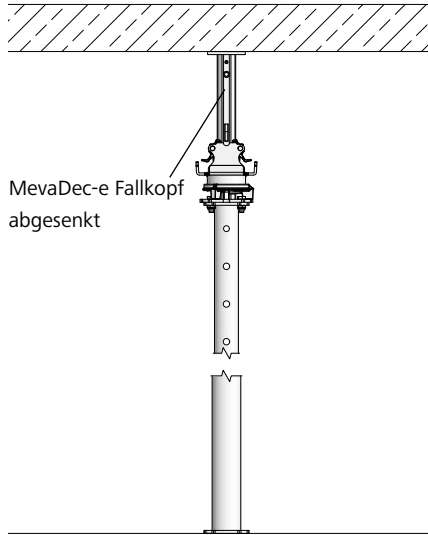


Abb. 72.3 FTE-Methode
Lastfall: Hilfsunterstützung

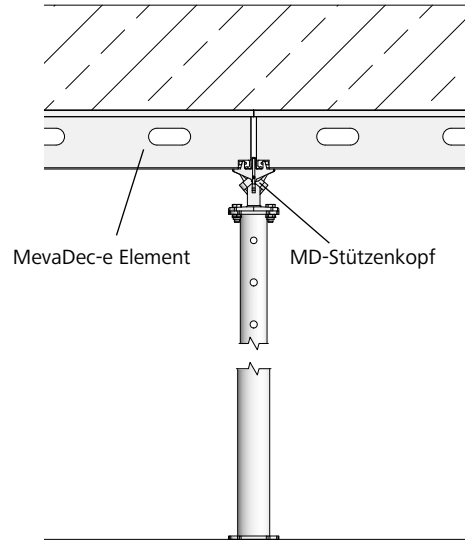


Abb. 72.4 Element-Methode
Lastfall: Element-Methode

Belastungstabellen – Hinweise

FTE-Methode

Die Tabellen auf den Seiten MD-75 bis -104 zeigen die max. Deckenstärke (cm) in Abhängigkeit von Deckenhöhe (m), Hauptträgerlänge und Hauptträgerabstand, unter ausschließlicher Verwendung des geschraubten MevaDec-e Fallkopfes, auf den Seiten MD-105 bis 124 unter ausschließlicher Verwendung des gesteckten MevaDec-e Fallkopfes. Das Abstecken des Fallkopfes muss mit dem Stecker 14/90e erfolgen.

Hilfsunterstützung/ E-Methode/Freie Baustütze

Die Tabellen auf den Seiten MD-125 bis -130 zeigen die zul. Druckkraft (kN) der Baustützen in Abhängigkeit der Deckenhöhe (m) und der Ausrichtung der Baustütze, d.h. Innenrohr der Baustütze oben oder unten.

Achtung

- Die exakte Auszugslänge der Baustütze inklusive MevaDec-e Fallkopf ist: Auszugslänge der Baustütze + 40 cm MevaDec-e Fallkopf = Deckenhöhe/ Lichte Raumhöhe
- Die exakte Auszugslänge der Baustütze inklusive MevaDec-Stützenkopf ist: Auszugslänge der Baustütze + 24 cm (MD-Stützenkopf + MD-Element) = Deckenhöhe/Lichte Raumhöhe

→ Die exakte Auszugslänge der Baustütze inklusive MevaDec-e Stützenanschluss absenk. Träger ist: Auszugslänge der Baustütze + 75,8 cm (MD-Stützenkopf absenk. Träger + MD-Element) = Deckenhöhe/ Lichte Raumhöhe

→ Die exakte Auszugslänge der Baustütze inklusive MevaDec-e Stützenanschluss absenk. Element ist: Auszugslänge der Baustütze + 75,5 cm (MD-Stützenkopf absenk. Element + MD-Element) = Deckenhöhe/ Lichte Raumhöhe

→ Wird die FTE-Methode mit nachfolgender Hilfsunterstützung geplant, sind neben den Tabellen auf den Seiten MD-75 bis -124 auch die Tabellen auf den Seiten 127 und 128 zu beachten.

→ Beim Einsatz als Hilfsunterstützung müssen die Stützen vor dem Betonieren der nächsten Ebene entlastet werden.

→ Bei einfacher Unterstützung des MevaDec-e Elements 160/80, d.h. einer Stütze pro Ecke, liegt die max. Belastung des MD-Elements bei einer Deckenstärke von 0,47 m. Das MevaDec-e Element 160/160 erlaubt eine max. Belastung von 34 cm.

Legende für Belastungstabellen FTE-Methode:

- Deckenstärke < 20 cm
- HT = Hauptträger
- * Gesteckter MevaDec-e Fallkopf im Außenrohr (Einbaulage Innenrohr unten) nicht möglich
Anwendungsbeispiel FTE-Methode, siehe Seite MD-131

Legende für Belastungstabellen E-Methode, Hilfsunterstützung:

- MevaDec-e Fallkopf/MD-Stützenkopf 4-fach geschraubt
- MevaDec-e Fallkopf 4-fach geschraubt oder gesteckt
- * Gesteckter MevaDec-e Fallkopf im Außenrohr (Einbaulage Innenrohr unten) nicht möglich
Anwendungsbeispiel E-Methode, siehe Seite MD-133

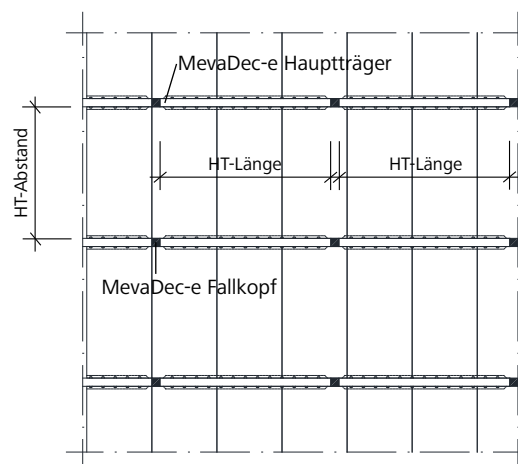


Abb. 73.1 FTE-Methode im Feld
Lastfall: Last symmetrisch

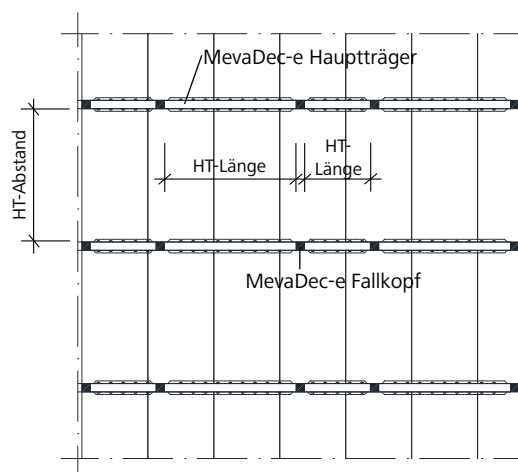


Abb. 73.2 FTE-Methode im Feld
Lastfall: Last asymmetrisch

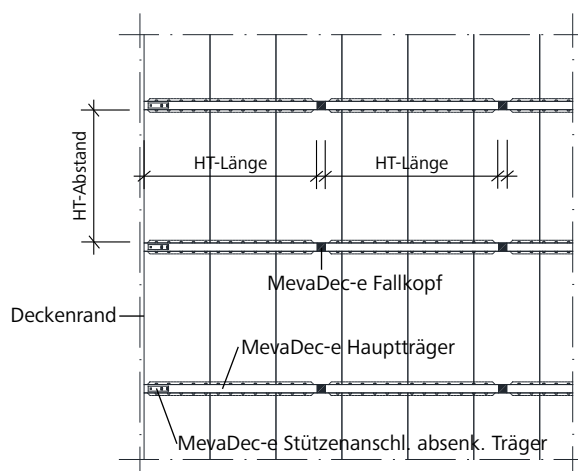


Abb. 73.3 FTE-Methode am Deckenrand
Lastfall: Last einseitig

Lastannahmen

Die Belastung einer Deckenschalung setzt sich aus den ständigen Lasten und Einwirkungen mit begrenzter Dauer zusammen. Sie ist in der DIN EN 12812 „Zusatzlasten für Belastung mit Ort beton“ klar und eindeutig definiert.

Zur Ermittlung des erforderlichen MevaDec-Elementes in der Elementmethode (direkte Unterstützung des Elementes mit Baustütze) kann nebenstehende Berechnung der Eigenlast der Decke in Abhängigkeit der zul. Druckkraft der Baustütze verwendet werden (siehe auch Seite MD-133).

Die max. zulässigen Deckenstärken bei Verwendung der MevaDec-e-AL-Elemente sind:

- 80/40: 147 cm
- 80/60: 137 cm
- 80/80: 115 cm
- 160/40: 99 cm
- 160/60: 63 cm
- 160/80: 47 cm
- 160/160: 34 cm
- 160/160

mittig unterst.: 50 cm

Die Angaben beziehen sich auf am Eckpunkt unterstützte MevaDec-e-AL-Elemente (Abb. 74.3) und auf ein zusätzlich mittig unterstütztes MevaDec-e AL-Element 160/160 (Abb. 74.4).



Abb. 74.3 – am Eckpunkt unterstützt

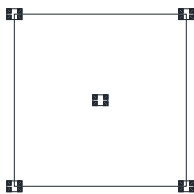


Abb. 74.4 – 160/160 mittig unterstützt

DIN EN 18202 „Ebenheitstoleranzen“ Tabelle 3

Spalte	1	2	3	4	5	6
		Stichmaße als Grenzwerte in mm bei Messpunktabständen in m bis				
Zeile	Bezug	0,1	1*	4*	10*	15*
5	Nichtflächenfertige Wände und Unterseiten von Rohdecken	5	10	15	25	30
6	Flächenfertige Wände und Unterseiten von Decken, z.B. geputzte Wände, Wandbekleidungen, untergehängte Decken	3	5	10	20	25
7	Wie Zeile 6, jedoch mit erhöhten Anforderungen	2	3	8	15	20

* Zwischenwerte sind in der Abb. 10.2 zu entnehmen und auf ganze mm zu runden

Tab. 74.1

Ebenheitstoleranzen von Wandflächen und Unterseiten von Decken (Angabe der Zeilen nach Tabelle 3)

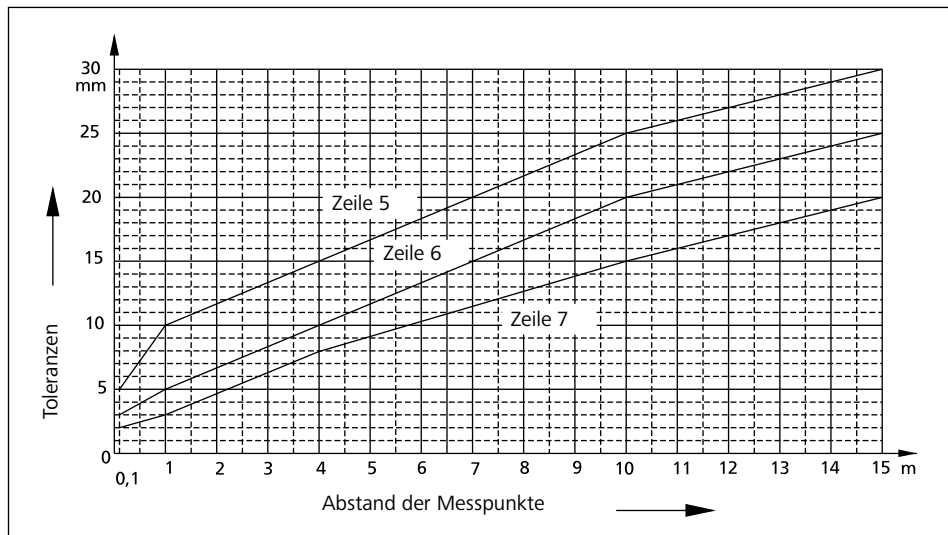


Abb. 74.2

Die zulässigen Verformungen eines Bauteils sind in der DIN 18202 „Ebenheitstoleranzen“ Tabelle 3, Zeilen 5 bis 7 definiert. Hier sind die maximal zulässigen Stichmaße als Grenzwerte in Abhängigkeit der Messpunktabstände festgelegt.

Die Richtlatte wird auf den Hochpunkten der Fläche aufgelegt und das Stichmaß an der tiefsten Stelle ermittelt. Zugehöriger Messabstand ist hierbei die Entfernung der Auflagepunkte der Richtlatte

Berechnungsansatz Eigenlast Decke:

Eigengewicht der Schalung:	$g_1 = 0,25 \text{ kN/m}^2$
Frischbeton: Deckendicke in m x 25 kN/m ³	$g_2 = \text{ kN/m}^2$
Ersatzlast Arbeitsbetrieb:	$g_3 = 0,75 \text{ kN/m}^2$
Betonanhäufung g_4 : $g_2 \times 0,10$	$g_4 = \text{ kN/m}^2$
jedoch $g_4 \leq 1,75 \text{ kN/m}^2$ und $g_4 \geq 0,75 \text{ kN/m}^2$	
	$\sum g = \text{ kN/m}^2$

EuMax 20/300 + MD 300/20 – Last symmetrisch

Deckenstärke in cm, MevaDec-e Fallkopf geschraubt

Deckenhöhe (mm)	EuMax 20/300 + MD 300/20 / MevaDec-e Fallkopf geschraubt											
	HT-Länge 80 / 80						HT-Länge 160 / 160					
	HT-Abstand 160	HT-Abstand 80	HT-Abstand 60	HT-Abstand 40	HT-Abstand 160	HT-Abstand 80	HT-Abstand 60	HT-Abstand 40	HT-Abstand 160	HT-Abstand 80	HT-Abstand 60	HT-Abstand 40
3,40	37	74	92	105	105	105	105	105	37	49	70	70
3,30	40	80	92	105	105	105	105	105	40	52	75	75
3,20	43	85	92	105	105	105	105	105	43	55	80	80
3,10	45	90	92	105	105	105	105	21	45	58	85	85
3,00	47	92	92	105	105	105	105	23	48	63	92	92
2,90	47	92	92	105	105	105	105	25	52	68	100	100
2,80	47	92	92	105	105	105	105	28	56	74	105	105
2,70	47	92	92	105	105	105	105	31	61	81	105	105
2,60	47	92	92	105	105	105	105	33	65	87	105	105
2,50	47	92	92	105	105	105	105	34	68	91	105	105
2,40	47	92	92	105	105	105	105	36	72	92	105	105
2,30	47	92	92	105	105	105	105	39	78	92	105	105
2,20	47	92	92	105	105	105	105	42	84	92	105	105

Tab. 75.1

Deckenhöhe (mm)	EuMax 20/300 + MD 300/20 / MevaDec-e Fallkopf geschraubt											
	HT-Länge 210 / 210						HT-Länge 270 / 270					
	HT-Abstand 160	HT-Abstand 80	HT-Abstand 60	HT-Abstand 40	HT-Abstand 160	HT-Abstand 80	HT-Abstand 60	HT-Abstand 40	HT-Abstand 160	HT-Abstand 80	HT-Abstand 60	HT-Abstand 40
3,40	20	27	37	53	53	53	53	53	20	28	41	41
3,30	22	30	39	57	57	57	57	57	22	30	44	44
3,20	24	32	42	60	60	60	60	60	24	32	47	47
3,10	25	33	44	63	63	63	63	63	25	34	49	49
3,00	27	36	48	68	68	68	68	68	27	37	53	53
2,90	29	39	52	74	74	74	74	74	30	40	57	57
2,80	32	43	56	81	81	81	81	81	33	43	62	62
2,70	32	46	61	88	88	88	88	88	35	47	67	67
2,60	32	49	65	94	94	94	94	94	38	50	72	72
2,50	32	52	68	99	99	99	99	99	40	52	75	75
2,40	32	55	72	105	105	105	105	105	42	55	80	80
2,30	32	58	77	105	105	105	105	21	45	59	86	86
2,20	32	63	84	105	105	105	105	23	49	64	93	93

Tab. 75.2

Legende für Belastungstabellen FTE-Methode:

Deckenstärke < 20 cm

HT = Hauptträger

* Gesteckter MevaDec-e Fallkopf im Außenrohr (Einbaulage Innenrohr unten) nicht möglich

Anwendungsbeispiel FTE-Methode, siehe Seite MD-131

EuMax 20/300 + MD 300/20 – Last asymmetrisch

Deckenstärke in cm, MevaDec-e Fallkopf geschraubt

Deckenhöhe (€)	EuMax 20/300 + MD 300/20 / MevaDec-e Fallkopf geschraubt											
	HT-Länge 80 / 160				HT-Länge 80 / 210				HT-Länge 80 / 270			
	HT-Abstand 160	HT-Abstand 80	HT-Abstand 60	HT-Abstand 40	HT-Abstand 160	HT-Abstand 80	HT-Abstand 60	HT-Abstand 40	HT-Abstand 160	HT-Abstand 80	HT-Abstand 60	HT-Abstand 40
3,40	24	50	65	95	41	54	78	34	44	64	64	
3,30	26	53	70	102	44	58	84	36	48	68	68	
3,20	28	57	75	104	47	62	89	39	51	73	73	
3,10	30	60	79	105	49	65	94	41	53	77	77	
3,00	32	64	85	105	53	70	102	44	58	84	84	
2,90	35	70	92	105	58	76	105	48	62	91	91	
2,80	38	76	92	105	62	83	105	52	67	99	99	
2,70	41	83	92	105	68	90	105	53	70	102	102	
2,60	44	88	92	105	69	92	105	53	70	102	102	
2,50	46	92	92	105	69	92	105	53	70	102	102	
2,40	46	92	92	105	69	92	105	53	70	102	102	
2,30	46	92	92	105	69	92	105	53	70	102	102	
2,20	46	92	92	105	69	92	105	53	70	102	102	

Tab. 76.1

Deckenhöhe (€)	EuMax 20/300 + MD 300/20 / MevaDec-e Fallkopf geschraubt											
	HT-Länge 160 / 210				HT-Länge 160 / 270				HT-Länge 210 / 270			
	HT-Abstand 160	HT-Abstand 80	HT-Abstand 60	HT-Abstand 40	HT-Abstand 160	HT-Abstand 80	HT-Abstand 60	HT-Abstand 40	HT-Abstand 160	HT-Abstand 80	HT-Abstand 60	HT-Abstand 40
3,40	32	42	42	60	27	36	52	23	32	46	46	
3,30	34	45	45	65	29	38	55	25	34	49	49	
3,20	36	48	48	69	31	41	59	27	36	52	52	
3,10	38	50	50	72	33	43	62	29	38	55	55	
3,00	41	54	54	79	35	47	67	31	41	60	60	
2,90	45	59	59	86	38	50	73	34	45	65	65	
2,80	23	49	64	93	42	55	79	37	49	70	70	
2,70	26	53	69	101	45	59	86	40	53	76	76	
2,60	28	56	74	105	48	63	92	43	56	82	82	
2,50	29	59	78	105	50	66	96	45	59	86	86	
2,40	31	62	82	105	53	70	102	48	62	91	91	
2,30	33	66	88	105	53	70	102	48	62	91	91	
2,20	35	69	92	105	53	70	102	48	62	91	91	

Tab. 76.2

Legende siehe Seite MD-73

EuMax 20/300 + MD 300/20 – Last einseitig

Deckenstärke in cm, MevaDec-e Fallkopf geschraubt

Deckenhöhe (m)	EuMax 20/300 + MD 300/20 / MevaDec-e Fallkopf geschraubt											
	HT-Länge 80						HT-Länge 160					
	HT-Abstand 160	HT-Abstand 80	HT-Abstand 60	HT-Abstand 40	HT-Abstand 160	HT-Abstand 80	HT-Abstand 60	HT-Abstand 40	HT-Abstand 160	HT-Abstand 80	HT-Abstand 60	HT-Abstand 40
3,40	47	92	92	105	25	52	69	100				
3,30	47	92	92	105	27	55	72	105				
3,20	47	92	92	105	28	57	75	105				
3,10	47	92	92	105	29	58	77	105				
3,00	47	92	92	105	30	60	80	105				
2,90	47	92	92	105	31	63	83	105				
2,80	47	92	92	105	32	65	86	105				
2,70	47	92	92	105	33	67	89	105				
2,60	47	92	92	105	35	69	92	105				
2,50	47	92	92	105	36	71	92	105				
2,40	47	92	92	105	36	73	92	105				
2,30	47	92	92	105	36	73	92	105				
2,20	47	92	92	105	36	73	92	105				

Tab. 77.1

Deckenhöhe (m)	EuMax 20/300 + MD 300/20 / MevaDec-e Fallkopf geschraubt											
	HT-Länge 210						HT-Länge 270					
	HT-Abstand 160	HT-Abstand 80	HT-Abstand 60	HT-Abstand 40	HT-Abstand 160	HT-Abstand 80	HT-Abstand 60	HT-Abstand 40	HT-Abstand 160	HT-Abstand 80	HT-Abstand 60	HT-Abstand 40
3,40		39	52	75								
3,30		41	54	78								
3,20		43	56	81								
3,10	21	44	58	84								
3,00	22	46	60	87								
2,90	23	47	62	91								
2,80	24	49	64	94								
2,70	24	51	66	97								
2,60	25	52	68	100								
2,50	26	54	70	103								
2,40	27	55	72	105	20	42	55	80				
2,30	27	55	72	105	20	42	55	80				
2,20	27	55	72	105	20	42	55	80				

Tab. 77.2

Legende für Belastungstabellen FTE-Methode:

Deckenstärke < 20 cm

HT = Hauptträger

* Gesteckter MevaDec-e Fallkopf im Außenrohr (Einbaulage Innenrohr unten) nicht möglich

Anwendungsbeispiel FTE-Methode, siehe Seite MD-131

EuMax 20/400 + MD 400/20 – Last symmetrisch Deckenstärke in cm, MevaDec-e Fallkopf geschraubt

Deckenhöhe (m)	EuMax 20/400 + MD 400/20 / MevaDec-e Fallkopf geschraubt											
	HT-Länge 80 / 80						HT-Länge 160 / 160					
	HT-Abstand 160	HT-Abstand 80	HT-Abstand 60	HT-Abstand 40	HT-Abstand 160	HT-Abstand 80	HT-Abstand 60	HT-Abstand 40	HT-Abstand 160	HT-Abstand 80	HT-Abstand 60	HT-Abstand 40
4,40	40	80	92	105	105	40	40	52	75			
4,30	42	85	92	105	105	42	42	55	80			
4,20	44	89	92	105	21	44	44	58	84			
4,10	46	92	92	105	22	46	46	60	88			
4,00	47	92	92	105	23	49	49	64	93			
3,90	47	92	92	105	25	52	52	68	100			
3,80	47	92	92	105	27	56	56	73	105			
3,70	47	92	92	105	30	59	59	78	105			
3,60	47	92	92	105	32	63	63	84	105			
3,50	47	92	92	105	34	68	68	90	105			
3,40	47	92	92	105	36	72	72	92	105			
3,30	47	92	92	105	37	75	75	92	105			
3,20	47	92	92	105	39	78	78	92	105			
3,10	47	92	92	105	41	81	81	92	105			
3,00	47	92	92	105	42	85	85	92	105			
2,90	47	92	92	105	42	85	85	92	105			
2,80	47	92	92	105	42	85	85	92	105			
2,74	47	92	92	105	42	85	85	92	105			

Tab. 78.1

Legende für Belastungstabellen FTE-Methode:

Deckenstärke < 20 cm

HT = Hauptträger

* Gesteckter MevaDec-e Fallkopf im Außenrohr (Einbaulage Innenrohr unten) nicht möglich
Anwendungsbeispiel FTE-Methode, siehe Seite MD-131

EuMax 20/400 + MD 400/20 – Last symmetrisch

Deckenstärke in cm, MevaDec-e Fallkopf geschraubt

Deckenhöhe (mm)	EuMax 20/400 + MD 400/20 / MevaDec-e Fallkopf geschraubt											
	HT-Länge 210 / 210						HT-Länge 270 / 270					
	HT-Abstand 160	HT-Abstand 80	HT-Abstand 60	HT-Abstand 40	HT-Abstand 160	HT-Abstand 80	HT-Abstand 60	HT-Abstand 40	HT-Abstand 160	HT-Abstand 80	HT-Abstand 60	HT-Abstand 40
4,40		30	39	56		22	30	43				
4,30		31	42	60		23	32	46				
4,20		33	44	63		25	34	48				
4,10		35	46	65		26	35	50				
4,00		37	48	69		28	37	54				
3,90		39	52	74		30	40	57				
3,80		42	55	80		32	42	61				
3,70	21	45	59	85		34	45	65				
3,60	23	48	63	92		37	48	69				
3,50	25	51	67	98		39	52	74				
3,40	27	54	71	104		42	55	79				
3,30	28	56	74	105	20	43	57	82				
3,20	29	58	77	105	21	45	59	86				
3,10	30	61	81	105	22	47	62	90				
3,00	32	64	84	105	24	49	64	94				
2,90	32	64	84	105	24	49	64	94				
2,80	32	64	84	105	24	49	64	94				
2,74	32	64	84	105	24	49	64	94				

Tab. 79.1

Legende für Belastungstabellen FTE-Methode:

Deckenstärke < 20 cm

HT = Hauptträger

* Gesteckter MevaDec-e Fallkopf im Außenrohr (Einbaulage Innenrohr unten) nicht möglich
Anwendungsbeispiel FTE-Methode, siehe Seite MD-131

EuMax 20/400 + MD 400/20 – Last asymmetrisch

Deckenstärke in cm, MevaDec-e Fallkopf geschraubt

Deckenhöhe (E)	EuMax 20/400 + MD 400/20 / MevaDec-e Fallkopf geschraubt														
	HT-Länge 80 / 160				HT-Länge 80 / 210				HT-Länge 80 / 270						
	HT-Abstand 160	HT-Abstand 80	HT-Abstand 60	HT-Abstand 40	HT-Abstand 160	HT-Abstand 80	HT-Abstand 60	HT-Abstand 40	HT-Abstand 160	HT-Abstand 80	HT-Abstand 60	HT-Abstand 40			
4,40	26	53	69	102	20	44	57	83	20	44	57	83	36	47	68
4,30	28	56	74	105	22	47	61	89	22	47	61	89	38	50	72
4,20	30	59	78	105	24	49	64	93	24	49	64	93	40	53	76
4,10	31	62	81	105	25	51	67	97	25	51	67	97	42	55	80
4,00	33	65	87	105	26	54	71	104	26	54	71	104	45	58	85
3,90	35	70	92	105	29	58	76	105	29	58	76	105	48	62	91
3,80	37	75	92	105	31	62	81	105	31	62	81	105	51	67	97
3,70	40	80	92	105	33	65	87	105	33	65	87	105	53	70	102
3,60	43	86	92	105	35	69	92	105	35	69	92	105	53	70	102
3,50	46	92	92	105	35	69	92	105	35	69	92	105	53	70	102
3,40	46	92	92	105	35	69	92	105	35	69	92	105	53	70	102
3,30	46	92	92	105	35	69	92	105	35	69	92	105	53	70	102
3,20	46	92	92	105	35	69	92	105	35	69	92	105	53	70	102
3,10	46	92	92	105	35	69	92	105	35	69	92	105	53	70	102
3,00	46	92	92	105	35	69	92	105	35	69	92	105	53	70	102
2,90	46	92	92	105	35	69	92	105	35	69	92	105	53	70	102
2,80	46	92	92	105	35	69	92	105	35	69	92	105	53	70	102
2,74	46	92	92	105	35	69	92	105	35	69	92	105	53	70	102

Tab. 80.1

Legende für Belastungstabellen FTE-Methode:

Deckenstärke < 20 cm

HT = Hauptträger

* Gesteckter MevaDec-e Fallkopf im Außenrohr (Einbaulage Innenrohr unten) nicht möglich
Anwendungsbeispiel FTE-Methode, siehe Seite MD-131

EuMax 20/400 + MD 400/20 – Last asymmetrisch

Deckenstärke in cm, MevaDec-e Fallkopf geschraubt

Deckenhöhe (E)	EuMax 20/400 + MD 400/20 / MevaDec-e Fallkopf geschraubt											
	HT-Länge 160 / 210				HT-Länge 160 / 270				HT-Länge 210 / 270			
	HT-Abstand 160	HT-Abstand 80	HT-Abstand 60	HT-Abstand 40	HT-Abstand 160	HT-Abstand 80	HT-Abstand 60	HT-Abstand 40	HT-Abstand 160	HT-Abstand 80	HT-Abstand 60	HT-Abstand 40
4,40	34	45	64	29	38	55	25	34	49	34	49	
4,30	36	48	68	31	41	58	27	36	52	36	52	
4,20	38	50	72	33	43	61	29	38	55	38	55	
4,10	40	52	75	34	44	64	30	40	57	40	57	
4,00	42	55	80	36	47	68	32	42	61	42	61	
3,90	21	45	86	38	50	73	34	45	65	45	65	
3,80	23	48	92	41	54	78	37	48	69	48	69	
3,70	25	51	98	44	57	83	39	51	74	51	74	
3,60	27	55	105	47	61	89	42	55	79	55	79	
3,50	29	58	105	50	65	96	45	58	85	58	85	
3,40	31	62	105	53	69	102	47	62	90	62	90	
3,30	32	64	105	53	70	102	49	64	94	64	94	
3,20	33	66	105	53	70	102	51	67	97	67	97	
3,10	35	69	105	53	70	102	53	69	102	69	102	
3,00	35	69	105	53	70	102	53	70	102	70	102	
2,90	35	69	105	53	70	102	53	70	102	70	102	
2,80	35	69	105	53	70	102	53	70	102	70	102	
2,74	35	69	105	53	70	102	53	70	102	70	102	

Tab. 81.1

Legende für Belastungstabellen FTE-Methode:

Deckenstärke < 20 cm

HT = Hauptträger

* Gesteckter MevaDec-e Fallkopf im Außenrohr (Einbaulage Innenrohr unten) nicht möglich
Anwendungsbeispiel FTE-Methode, siehe Seite MD-131

EuMax 20/400 + MD 400/20 – Last einseitig

Deckenstärke in cm, MevaDec-e Fallkopf geschraubt

Deckenhöhe (m)	EuMax 20/400 + MD 400/20 / MevaDec-e Fallkopf geschraubt											
	HT-Länge 80						HT-Länge 160					
	HT-Abstand 160	HT-Abstand 80	HT-Abstand 60	HT-Abstand 40	HT-Abstand 160	HT-Abstand 80	HT-Abstand 60	HT-Abstand 40	HT-Abstand 160	HT-Abstand 80	HT-Abstand 60	HT-Abstand 40
4,40	47	92	92	105	30	60	80	105	60	80	105	105
4,30	47	92	92	105	31	63	83	105	63	83	105	105
4,20	47	92	92	105	32	65	86	105	65	86	105	105
4,10	47	92	92	105	33	67	89	105	67	89	105	105
4,00	47	92	92	105	35	69	92	105	69	92	105	105
3,90	47	92	92	105	36	72	92	105	72	92	105	105
3,80	47	92	92	105	37	75	92	105	75	92	105	105
3,70	47	92	92	105	39	78	92	105	78	92	105	105
3,60	47	92	92	105	40	80	92	105	80	92	105	105
3,50	47	92	92	105	41	83	92	105	83	92	105	105
3,40	47	92	92	105	43	86	92	105	86	92	105	105
3,30	47	92	92	105	44	88	92	105	88	92	105	105
3,20	47	92	92	105	45	91	92	105	91	92	105	105
3,10	47	92	92	105	46	92	92	105	92	92	105	105
3,00	47	92	92	105	46	92	92	105	92	92	105	105
2,90	47	92	92	105	46	92	92	105	92	92	105	105
2,80	47	92	92	105	46	92	92	105	92	92	105	105
2,74	47	92	92	105	46	92	92	105	92	92	105	105

Tab. 82.1

Legende für Belastungstabellen FTE-Methode:

Deckenstärke < 20 cm

HT = Hauptträger

* Gesteckter MevaDec-e Fallkopf im Außenrohr (Einbaulage Innenrohr unten) nicht möglich
Anwendungsbeispiel FTE-Methode, siehe Seite MD-131

EuMax 20/400 + MD 400/20 – Last einseitig

Deckenstärke in cm, MevaDec-e Fallkopf geschraubt

Deckenhöhe (m)	EuMax 20/400 + MD 400/20 / MevaDec-e Fallkopf geschraubt											
	HT-Länge 210						HT-Länge 270					
	HT-Abstand 160	HT-Abstand 80	HT-Abstand 60	HT-Abstand 40	HT-Abstand 160	HT-Abstand 80	HT-Abstand 60	HT-Abstand 40	HT-Abstand 160	HT-Abstand 80	HT-Abstand 60	HT-Abstand 40
4,40	22	46	60	87		35	46	66		35	46	66
4,30	23	48	62	91		37	48	69		37	48	69
4,20	24	50	64	94		38	50	71		38	50	71
4,10	24	51	66	97		39	51	73		39	51	73
4,00	25	52	68	100		40	53	76		40	53	76
3,90	27	54	71	104		42	55	79		42	55	79
3,80	28	56	74	105	20	43	57	82	20	43	57	82
3,70	29	58	77	105	21	45	59	86	21	45	59	86
3,60	30	60	79	105	22	46	61	88	22	46	61	88
3,50	31	62	82	105	23	48	63	91	23	48	63	91
3,40	32	64	85	105	24	49	65	94	24	49	65	94
3,30	33	66	88	105	25	51	67	97	25	51	67	97
3,20	34	68	90	105	26	52	69	100	26	52	69	100
3,10	35	69	92	105	26	53	70	102	26	53	70	102
3,00	35	69	92	105	26	53	70	102	26	53	70	102
2,90	35	69	92	105	26	53	70	102	26	53	70	102
2,80	35	69	92	105	26	53	70	102	26	53	70	102
2,74	35	69	92	105	26	53	70	102	26	53	70	102

Tab. 83.1

Legende für Belastungstabellen FTE-Methode:

Deckenstärke < 20 cm

HT = Hauptträger

* Gesteckter MevaDec-e Fallkopf im Außenrohr (Einbaulage Innenrohr unten) nicht möglich
Anwendungsbeispiel FTE-Methode, siehe Seite MD-131

EuMax 20/550 – Last symmetrisch

Deckenstärke in cm, MevaDec-e Fallkopf geschraubt

Deckenhöhe (m)	EuMax 20/550 / MevaDec-e Fallkopf geschraubt											
	HT-Länge 80 / 80						HT-Länge 160 / 160					
	HT-Abstand 160	HT-Abstand 80	HT-Abstand 60	HT-Abstand 40	HT-Abstand 160	HT-Abstand 80	HT-Abstand 60	HT-Abstand 40	HT-Abstand 160	HT-Abstand 80	HT-Abstand 60	HT-Abstand 40
5,90	43	86	92	105	20	42	56	81	20	42	56	81
5,80	45	90	92	105	21	45	59	85	21	45	59	85
5,70	46	91	92	105	22	46	61	88	22	46	61	88
5,60	47	92	92	105	23	47	62	91	23	47	62	91
5,50	47	92	92	105	24	50	66	96	24	50	66	96
5,40	47	92	92	105	26	53	69	101	26	53	69	101
5,30	47	92	92	105	27	56	73	105	27	56	73	105
5,20	47	92	92	105	29	59	77	105	29	59	77	105
5,10	47	92	92	105	31	62	82	105	31	62	82	105
5,00	47	92	92	105	33	65	86	105	33	65	86	105
4,90	47	92	92	105	34	69	91	105	34	69	91	105
4,80	47	92	92	105	37	73	92	105	37	73	92	105
4,70	47	92	92	105	39	77	92	105	39	77	92	105
4,60	47	92	92	105	41	82	92	105	41	82	92	105
4,50	47	92	92	105	44	88	92	105	44	88	92	105
4,40	47	92	92	105	46	92	92	105	46	92	92	105
4,30	47	92	92	105	46	92	92	105	46	92	92	105
4,20	47	92	92	105	46	92	92	105	46	92	92	105
4,10	47	92	92	105	46	92	92	105	46	92	92	105
4,00	47	92	92	105	46	92	92	105	46	92	92	105
3,90	47	92	92	105	46	92	92	105	46	92	92	105
3,80	47	92	92	105	46	92	92	105	46	92	92	105
3,70	47	92	92	105	46	92	92	105	46	92	92	105
3,60	47	92	92	105	46	92	92	105	46	92	92	105
3,50	47	92	92	105	46	92	92	105	46	92	92	105
3,44	47	92	92	105	46	92	92	105	46	92	92	105

Tab. 84.1

Legende für Belastungstabellen FTE-Methode:

Deckenstärke < 20 cm

HT = Hauptträger

* Gesteckter MevaDec-e Fallkopf im Außenrohr (Einbaulage Innenrohr unten) nicht möglich
Anwendungsbeispiel FTE-Methode, siehe Seite MD-131

EuMax 20/550 – Last symmetrisch

Deckenstärke in cm, MevaDec-e Fallkopf geschraubt

Deckenhöhe (m)	EuMax 20/550 / MevaDec-e Fallkopf geschraubt									
	HT-Länge 210 / 210					HT-Länge 270 / 270				
	HT-Abstand 160	HT-Abstand 80	HT-Abstand 60	HT-Abstand 40	HT-Abstand 40	HT-Abstand 160	HT-Abstand 80	HT-Abstand 60	HT-Abstand 40	HT-Abstand 40
5,90		32	42	60			24	32	47	
5,80		33	44	63			25	34	49	
5,70		35	46	65			26	35	51	
5,60		36	47	67			27	36	52	
5,50		38	50	71			29	38	55	
5,40		40	52	76			30	40	58	
5,30		42	55	80			32	42	61	
5,20	21	44	58	84			34	45	64	
5,10	22	47	61	89			36	47	68	
5,00	24	49	64	94			38	50	71	
4,90	25	52	68	100			40	52	76	
4,80	27	55	72	105		20	42	56	80	
4,70	29	58	77	105		21	45	59	85	
4,60	31	62	82	105		23	48	62	91	
4,50	33	65	87	105		24	50	66	96	
4,40	35	69	92	105		26	53	70	102	
4,30	35	69	92	105		26	53	70	102	
4,20	35	69	92	105		26	53	70	102	
4,10	35	69	92	105		26	53	70	102	
4,00	35	69	92	105		26	53	70	102	
3,90	35	69	92	105		26	53	70	102	
3,80	35	69	92	105		26	53	70	102	
3,70	35	69	92	105		26	53	70	102	
3,60	35	69	92	105		26	53	70	102	
3,50	35	69	92	105		26	53	70	102	
3,44	35	69	92	105		26	53	70	102	

Tab. 85.1

Legende für Belastungstabellen FTE-Methode:

Deckenstärke < 20 cm

HT = Hauptträger

* Gesteckter MevaDec-e Fallkopf im Außenrohr (Einbaulage Innenrohr unten) nicht möglich
Anwendungsbeispiel FTE-Methode, siehe Seite MD-131

EuMax 20/550 – Last asymmetrisch

Deckenstärke in cm, MevaDec-e Fallkopf geschraubt

Deckenhöhe (E)	EuMax 20/550 / MevaDec-e Fallkopf geschraubt											
	HT-Länge 80 / 160				HT-Länge 80 / 210				HT-Länge 80 / 270			
	HT-Abstand 160	HT-Abstand 80	HT-Abstand 60	HT-Abstand 40	HT-Abstand 160	HT-Abstand 80	HT-Abstand 60	HT-Abstand 40	HT-Abstand 160	HT-Abstand 80	HT-Abstand 60	HT-Abstand 40
5,90	28	57	75	105	22	47	62	90	HT-Abstand 160	39	51	73
5,80	30	60	79	105	24	49	65	94	HT-Abstand 160	41	53	77
5,70	31	62	82	105	25	51	67	97	HT-Abstand 160	42	55	80
5,60	32	63	84	105	26	52	69	100	HT-Abstand 160	43	57	82
5,50	33	67	89	105	27	55	73	105	HT-Abstand 160	46	60	87
5,40	35	71	92	105	29	58	77	105	HT-Abstand 160	48	63	92
5,30	37	74	92	105	31	61	81	105	HT-Abstand 160	51	66	97
5,20	39	79	92	105	32	65	86	105	HT-Abstand 160	53	70	102
5,10	42	83	92	105	34	68	91	105	HT-Abstand 160	53	70	102
5,00	44	88	92	105	35	69	92	105	HT-Abstand 160	53	70	102
4,90	46	92	92	105	35	69	92	105	HT-Abstand 160	53	70	102
4,80	46	92	92	105	35	69	92	105	HT-Abstand 160	53	70	102
4,70	46	92	92	105	35	69	92	105	HT-Abstand 160	53	70	102
4,60	46	92	92	105	35	69	92	105	HT-Abstand 160	53	70	102
4,50	46	92	92	105	35	69	92	105	HT-Abstand 160	53	70	102
4,40	46	92	92	105	35	69	92	105	HT-Abstand 160	53	70	102
4,30	46	92	92	105	35	69	92	105	HT-Abstand 160	53	70	102
4,20	46	92	92	105	35	69	92	105	HT-Abstand 160	53	70	102
4,10	46	92	92	105	35	69	92	105	HT-Abstand 160	53	70	102
4,00	46	92	92	105	35	69	92	105	HT-Abstand 160	53	70	102
3,90	46	92	92	105	35	69	92	105	HT-Abstand 160	53	70	102
3,80	46	92	92	105	35	69	92	105	HT-Abstand 160	53	70	102
3,70	46	92	92	105	35	69	92	105	HT-Abstand 160	53	70	102
3,60	46	92	92	105	35	69	92	105	HT-Abstand 160	53	70	102
3,50	46	92	92	105	35	69	92	105	HT-Abstand 160	53	70	102
3,44	46	92	92	105	35	69	92	105	HT-Abstand 160	53	70	102

Tab. 86.1

Legende für Belastungstabellen FTE-Methode:

Deckenstärke < 20 cm

HT = Hauptträger

* Gesteckter MevaDec-e Fallkopf im Außenrohr (Einbaulage Innenrohr unten) nicht möglich
Anwendungsbeispiel FTE-Methode, siehe Seite MD-131

EuMax 20/550 – Last asymmetrisch

Deckenstärke in cm, MevaDec-e Fallkopf geschraubt

Deckenhöhe (E)	EuMax 20/550 / MevaDec-e Fallkopf geschraubt											
	HT-Länge 160 / 210				HT-Länge 160 / 270				HT-Länge 210 / 270			
	HT-Abstand 160	HT-Abstand 80	HT-Abstand 60	HT-Abstand 40	HT-Abstand 160	HT-Abstand 80	HT-Abstand 60	HT-Abstand 40	HT-Abstand 160	HT-Abstand 80	HT-Abstand 60	HT-Abstand 40
5,90	36	48	69	69	31	41	59	59	27	36	53	
5,80	38	50	72	72	33	43	62	62	29	38	55	
5,70	40	52	75	75	34	45	64	64	30	40	57	
5,60	41	54	77	77	35	46	66	66	31	41	59	
5,50	20	57	82	82	37	48	69	69	33	43	62	
5,40	21	60	87	87	39	51	74	74	35	46	65	
5,30	23	63	91	91	41	54	78	78	36	48	69	
5,20	24	66	97	97	43	57	82	82	38	51	73	
5,10	26	70	102	102	46	60	87	87	41	53	77	
5,00	28	74	105	105	48	63	92	92	43	56	81	
4,90	29	78	105	105	51	66	97	97	45	59	86	
4,80	31	83	105	105	26	70	102	102	23	63	92	
4,70	33	88	105	105	26	70	102	102	25	66	97	
4,60	35	92	105	105	26	70	102	102	26	70	102	
4,50	35	92	105	105	26	70	102	102	26	70	102	
4,40	35	92	105	105	26	70	102	102	26	70	102	
4,30	35	92	105	105	26	70	102	102	26	70	102	
4,20	35	92	105	105	26	70	102	102	26	70	102	
4,10	35	92	105	105	26	70	102	102	26	70	102	
1,00	35	92	105	105	26	70	102	102	26	70	102	
3,90	35	92	105	105	26	70	102	102	26	70	102	
3,80	35	92	105	105	26	70	102	102	26	70	102	
3,70	35	92	105	105	26	70	102	102	26	70	102	
3,60	35	92	105	105	26	70	102	102	26	70	102	
3,50	35	92	105	105	26	70	102	102	26	70	102	
3,44	35	92	105	105	26	70	102	102	26	70	102	

Tab. 87.1

Legende für Belastungstabellen FTE-Methode:

Deckenstärke < 20 cm

HT = Hauptträger

* Gesteckter MevaDec-e Fallkopf im Außenrohr (Einbaulage Innenrohr unten) nicht möglich
Anwendungsbeispiel FTE-Methode, siehe Seite MD-131

EuMax 20/550 – Last einseitig

Deckenstärke in cm, MevaDec-e Fallkopf geschraubt

Deckenhöhe (m)	EuMax 20/550 / MevaDec-e Fallkopf geschraubt											
	HT-Länge 80						HT-Länge 160					
	HT-Abstand 160	HT-Abstand 80	HT-Abstand 60	HT-Abstand 40	HT-Abstand 160	HT-Abstand 80	HT-Abstand 60	HT-Abstand 40	HT-Abstand 160	HT-Abstand 80	HT-Abstand 60	HT-Abstand 40
5,90	47	92	92	105	37	73	92	105	46	92	92	105
5,80	47	92	92	105	38	76	92	105	38	76	92	105
5,70	47	92	92	105	39	79	92	105	39	79	92	105
5,60	47	92	92	105	40	81	92	105	40	81	92	105
5,50	47	92	92	105	42	84	92	105	42	84	92	105
5,40	47	92	92	105	44	87	92	105	44	87	92	105
5,30	47	92	92	105	45	91	92	105	45	91	92	105
5,20	47	92	92	105	46	92	92	105	46	92	92	105
5,10	47	92	92	105	46	92	92	105	46	92	92	105
5,00	47	92	92	105	46	92	92	105	46	92	92	105
4,90	47	92	92	105	46	92	92	105	46	92	92	105
4,80	47	92	92	105	46	92	92	105	46	92	92	105
4,70	47	92	92	105	46	92	92	105	46	92	92	105
4,60	47	92	92	105	46	92	92	105	46	92	92	105
4,50	47	92	92	105	46	92	92	105	46	92	92	105
4,40	47	92	92	105	46	92	92	105	46	92	92	105
4,30	47	92	92	105	46	92	92	105	46	92	92	105
4,20	47	92	92	105	46	92	92	105	46	92	92	105
4,10	47	92	92	105	46	92	92	105	46	92	92	105
4,00	47	92	92	105	46	92	92	105	46	92	92	105
3,90	47	92	92	105	46	92	92	105	46	92	92	105
3,80	47	92	92	105	46	92	92	105	46	92	92	105
3,70	47	92	92	105	46	92	92	105	46	92	92	105
3,60	47	92	92	105	46	92	92	105	46	92	92	105
3,50	47	92	92	105	46	92	92	105	46	92	92	105
3,44	47	92	92	105	46	92	92	105	46	92	92	105

Tab. 88.1

Legende für Belastungstabellen FTE-Methode:

Deckenstärke < 20 cm

HT = Hauptträger

* Gesteckter MevaDec-e Fallkopf im Außenrohr (Einbaulage Innenrohr unten) nicht möglich
Anwendungsbeispiel FTE-Methode, siehe Seite MD-131

EuMax 20/550 – Last einseitig

Deckenstärke in cm, MevaDec-e Fallkopf geschraubt

Deckenhöhe (m)	EuMax 20/550 / MevaDec-e Fallkopf geschraubt											
	HT-Länge 210						HT-Länge 270					
	HT-Abstand 160	HT-Abstand 80	HT-Abstand 60	HT-Abstand 40	HT-Abstand 160	HT-Abstand 80	HT-Abstand 60	HT-Abstand 40	HT-Abstand 160	HT-Abstand 80	HT-Abstand 60	HT-Abstand 40
5,90	27	55	72	105	20	42	56	80	20	42	56	80
5,80	28	57	75	105	21	44	58	84	21	44	58	84
5,70	29	59	78	105	22	46	60	87	22	46	60	87
5,60	30	61	80	105	22	47	61	89	22	47	61	89
5,50	31	63	83	105	23	48	63	92	23	48	63	92
5,40	33	65	87	105	24	50	66	96	24	50	66	96
5,30	34	68	90	105	25	52	68	100	25	52	68	100
5,20	35	69	92	105	26	53	70	102	26	53	70	102
5,10	35	69	92	105	26	53	70	102	26	53	70	102
5,00	35	69	92	105	26	53	70	102	26	53	70	102
4,90	35	69	92	105	26	53	70	102	26	53	70	102
4,80	35	69	92	105	26	53	70	102	26	53	70	102
4,70	35	69	92	105	26	53	70	102	26	53	70	102
4,60	35	69	92	105	26	53	70	102	26	53	70	102
4,50	35	69	92	105	26	53	70	102	26	53	70	102
4,40	35	69	92	105	26	53	70	102	26	53	70	102
4,30	35	69	92	105	26	53	70	102	26	53	70	102
4,20	35	69	92	105	26	53	70	102	26	53	70	102
4,10	35	69	92	105	26	53	70	102	26	53	70	102
4,00	35	69	92	105	26	53	70	102	26	53	70	102
3,90	35	69	92	105	26	53	70	102	26	53	70	102
3,80	35	69	92	105	26	53	70	102	26	53	70	102
3,70	35	69	92	105	26	53	70	102	26	53	70	102
3,60	35	69	92	105	26	53	70	102	26	53	70	102
3,50	35	69	92	105	26	53	70	102	26	53	70	102
3,44	35	69	92	105	26	53	70	102	26	53	70	102

Tab. 89.1

Legende für Belastungstabellen FTE-Methode:

Deckenstärke < 20 cm

HT = Hauptträger

* Gesteckter MevaDec-e Fallkopf im Außenrohr (Einbaulage Innenrohr unten) nicht möglich
Anwendungsbeispiel FTE-Methode, siehe Seite MD-131

EuMax 30/250 – Last symmetrisch

Deckenstärke in cm, MevaDec-e Fallkopf geschraubt

Deckenhöhe (m)	EuMax 30/250 / MevaDec-e Fallkopf geschraubt											
	HT-Länge 80 / 80						HT-Länge 160 / 160					
	HT-Abstand 160	HT-Abstand 80	HT-Abstand 60	HT-Abstand 40	HT-Abstand 160	HT-Abstand 80	HT-Abstand 60	HT-Abstand 40	HT-Abstand 160	HT-Abstand 80	HT-Abstand 60	HT-Abstand 40
2,90	47	92	92	105	46	92	92	105	46	92	92	105
2,80	47	92	92	105	46	92	92	105	46	92	92	105
2,70	47	92	92	105	46	92	92	105	46	92	92	105
2,60	47	92	92	105	46	92	92	105	46	92	92	105
2,50	47	92	92	105	46	92	92	105	46	92	92	105
2,40	47	92	92	105	46	92	92	105	46	92	92	105
2,30	47	92	92	105	46	92	92	105	46	92	92	105
2,20	47	92	92	105	46	92	92	105	46	92	92	105
2,10	47	92	92	105	46	92	92	105	46	92	92	105
2,00	47	92	92	105	46	92	92	105	46	92	92	105
1,94	47	92	92	105	46	92	92	105	46	92	92	105

Tab. 90.1

Deckenhöhe (m)	EuMax 30/250 / MevaDec-e Fallkopf geschraubt											
	HT-Länge 210 / 210						HT-Länge 270 / 270					
	HT-Abstand 160	HT-Abstand 80	HT-Abstand 60	HT-Abstand 40	HT-Abstand 160	HT-Abstand 80	HT-Abstand 60	HT-Abstand 40	HT-Abstand 160	HT-Abstand 80	HT-Abstand 60	HT-Abstand 40
2,90	35	69	92	105	26	53	70	102	26	53	70	102
2,80	35	69	92	105	26	53	70	102	26	53	70	102
2,70	35	69	92	105	26	53	70	102	26	53	70	102
2,60	35	69	92	105	26	53	70	102	26	53	70	102
2,50	35	69	92	105	26	53	70	102	26	53	70	102
2,40	35	69	92	105	26	53	70	102	26	53	70	102
2,30	35	69	92	105	26	53	70	102	26	53	70	102
2,20	35	69	92	105	26	53	70	102	26	53	70	102
2,10	35	69	92	105	26	53	70	102	26	53	70	102
2,00	35	69	92	105	26	53	70	102	26	53	70	102
1,94	35	69	92	105	26	53	70	102	26	53	70	102

Tab. 90.2

Legende für Belastungstabellen FTE-Methode:

Deckenstärke < 20 cm

HT = Hauptträger

* Gesteckter MevaDec-e Fallkopf im Außenrohr (Einbaulage Innenrohr unten) nicht möglich
Anwendungsbeispiel FTE-Methode, siehe Seite MD-131

EuMax 30/250 – Last asymmetrisch

Deckenstärke in cm, MevaDec-e Fallkopf geschraubt

Deckenhöhe (E)	EuMax 30/250 / MevaDec-e Fallkopf geschraubt											
	HT-Länge 80 / 160				HT-Länge 80 / 210				HT-Länge 80 / 270			
	HT-Abstand 160	HT-Abstand 80	HT-Abstand 60	HT-Abstand 40	HT-Abstand 160	HT-Abstand 80	HT-Abstand 60	HT-Abstand 40	HT-Abstand 160	HT-Abstand 80	HT-Abstand 60	HT-Abstand 40
2,90	46	92	92	105	35	69	92	105	26	53	70	102
2,80	46	92	92	105	35	69	92	105	26	53	70	102
2,70	46	92	92	105	35	69	92	105	26	53	70	102
2,60	46	92	92	105	35	69	92	105	26	53	70	102
2,50	46	92	92	105	35	69	92	105	26	53	70	102
2,40	46	92	92	105	35	69	92	105	26	53	70	102
2,30	46	92	92	105	35	69	92	105	26	53	70	102
2,20	46	92	92	105	35	69	92	105	26	53	70	102
2,10	46	92	92	105	35	69	92	105	26	53	70	102
2,00	46	92	92	105	35	69	92	105	26	53	70	102
1,94	46	92	92	105	35	69	92	105	26	53	70	102

Tab. 91.1

Deckenhöhe (E)	EuMax 30/250 / MevaDec-e Fallkopf geschraubt											
	HT-Länge 160 / 210				HT-Länge 160 / 270				HT-Länge 210 / 270			
	HT-Abstand 160	HT-Abstand 80	HT-Abstand 60	HT-Abstand 40	HT-Abstand 160	HT-Abstand 80	HT-Abstand 60	HT-Abstand 40	HT-Abstand 160	HT-Abstand 80	HT-Abstand 60	HT-Abstand 40
2,90	35	69	92	105	26	53	70	102	26	53	70	102
2,80	35	69	92	105	26	53	70	102	26	53	70	102
2,70	35	69	92	105	26	53	70	102	26	53	70	102
2,60	35	69	92	105	26	53	70	102	26	53	70	102
2,50	35	69	92	105	26	53	70	102	26	53	70	102
2,40	35	69	92	105	26	53	70	102	26	53	70	102
2,30	35	69	92	105	26	53	70	102	26	53	70	102
2,20	35	69	92	105	26	53	70	102	26	53	70	102
2,10	35	69	92	105	26	53	70	102	26	53	70	102
2,00	35	69	92	105	26	53	70	102	26	53	70	102
1,94	35	69	92	105	26	53	70	102	26	53	70	102

Tab. 91.2

Legende für Belastungstabellen FTE-Methode:

Deckenstärke < 20 cm

HT = Hauptträger

* Gesteckter MevaDec-e Fallkopf im Außenrohr (Einbaulage Innenrohr unten) nicht möglich
Anwendungsbeispiel FTE-Methode, siehe Seite MD-131

EuMax 30/250 – Last einseitig

Deckenstärke in cm, MevaDec-e Fallkopf geschraubt

Deckenhöhe (m)	EuMax 30/250 / MevaDec-e Fallkopf geschraubt											
	HT-Länge 80						HT-Länge 160					
	HT-Abstand 160	HT-Abstand 80	HT-Abstand 60	HT-Abstand 40	HT-Abstand 160	HT-Abstand 80	HT-Abstand 60	HT-Abstand 40	HT-Abstand 160	HT-Abstand 80	HT-Abstand 60	HT-Abstand 40
2,90	47	92	92	105	46	92	92	105	46	92	92	105
2,80	47	92	92	105	46	92	92	105	46	92	92	105
2,70	47	92	92	105	46	92	92	105	46	92	92	105
2,60	47	92	92	105	46	92	92	105	46	92	92	105
2,50	47	92	92	105	46	92	92	105	46	92	92	105
2,40	47	92	92	105	46	92	92	105	46	92	92	105
2,30	47	92	92	105	46	92	92	105	46	92	92	105
2,20	47	92	92	105	46	92	92	105	46	92	92	105
2,10	47	92	92	105	46	92	92	105	46	92	92	105
2,00	47	92	92	105	46	92	92	105	46	92	92	105
1,94	47	92	92	105	46	92	92	105	46	92	92	105

Tab. 92.1

Deckenhöhe (m)	EuMax 30/250 / MevaDec-e Fallkopf geschraubt											
	HT-Länge 210						HT-Länge 270					
	HT-Abstand 160	HT-Abstand 80	HT-Abstand 60	HT-Abstand 40	HT-Abstand 160	HT-Abstand 80	HT-Abstand 60	HT-Abstand 40	HT-Abstand 160	HT-Abstand 80	HT-Abstand 60	HT-Abstand 40
2,90	35	69	92	105	26	53	70	102	26	53	70	102
2,80	35	69	92	105	26	53	70	102	26	53	70	102
2,70	35	69	92	105	26	53	70	102	26	53	70	102
2,60	35	69	92	105	26	53	70	102	26	53	70	102
2,50	35	69	92	105	26	53	70	102	26	53	70	102
2,40	35	69	92	105	26	53	70	102	26	53	70	102
2,30	35	69	92	105	26	53	70	102	26	53	70	102
2,20	35	69	92	105	26	53	70	102	26	53	70	102
2,10	35	69	92	105	26	53	70	102	26	53	70	102
2,00	35	69	92	105	26	53	70	102	26	53	70	102
1,94	35	69	92	105	26	53	70	102	26	53	70	102

Tab. 92.2

Legende für Belastungstabellen FTE-Methode:

Deckenstärke < 20 cm

HT = Hauptträger

* Gesteckter MevaDec-e Fallkopf im Außenrohr (Einbaulage Innenrohr unten) nicht möglich
Anwendungsbeispiel FTE-Methode, siehe Seite MD-131

ME 250/30 – Last symmetrisch

Deckenstärke in cm, MevaDec-e Fallkopf geschraubt

Deckenhöhe (m)	ME 250/30 / MevaDec-e Fallkopf geschraubt											
	HT-Länge 80 / 80						HT-Länge 160 / 160					
	HT-Abstand 160	HT-Abstand 80	HT-Abstand 60	HT-Abstand 40	HT-Abstand 160	HT-Abstand 80	HT-Abstand 60	HT-Abstand 40	HT-Abstand 160	HT-Abstand 80	HT-Abstand 60	HT-Abstand 40
2,90	47	92	92	105	26	54	71	104				
2,80	47	92	92	105	29	59	78	105				
2,70	47	92	92	105	32	64	85	105				
2,60	47	92	92	105	37	73	92	105				
2,50	47	92	92	105	40	81	92	105				
2,40	47	92	92	105	43	86	92	105				
2,30	47	92	92	105	45	90	92	105				
2,20	47	92	92	105	46	92	92	105				
2,10	47	92	92	105	46	92	92	105				
2,00	47	92	92	105	46	92	92	105				
1,90	47	92	92	105	46	92	92	105				

Tab. 93.1

Deckenhöhe (m)	ME 250/30 / MevaDec-e Fallkopf geschraubt											
	HT-Länge 210 / 210						HT-Länge 270 / 270					
	HT-Abstand 160	HT-Abstand 80	HT-Abstand 60	HT-Abstand 40	HT-Abstand 160	HT-Abstand 80	HT-Abstand 60	HT-Abstand 40	HT-Abstand 160	HT-Abstand 80	HT-Abstand 60	HT-Abstand 40
2,90		41	54	77					31	41	59	
2,80	21	45	58	85					34	45	65	
2,70	23	48	63	92					37	49	70	
2,60	27	55	73	105	20	43	56	81				
2,50	30	60	80	105	22	47	61	89				
2,40	32	65	86	105	24	50	65	95				
2,30	34	67	90	105	25	52	68	100				
2,20	35	69	92	105	26	53	70	102				
2,10	35	69	92	105	26	53	70	102				
2,00	35	69	92	105	26	53	70	102				
1,94	35	69	92	105	26	53	70	102				

Tab. 93.2

Legende für Belastungstabellen FTE-Methode:

 Deckenstärke < 20 cm

HT = Hauptträger

* Gesteckter MevaDec-e Fallkopf im Außenrohr (Einbaulage Innenrohr unten) nicht möglich
Anwendungsbeispiel FTE-Methode, siehe Seite MD-131

ME 250/30 – Last asymmetrisch

Deckenstärke in cm, MevaDec-e Fallkopf geschraubt

Deckenhöhe (E)	ME 250/30 / MevaDec-e Fallkopf geschraubt											
	HT-Länge 80 / 160				HT-Länge 80 / 210				HT-Länge 80 / 270			
	HT-Abstand 160	HT-Abstand 80	HT-Abstand 60	HT-Abstand 40	HT-Abstand 160	HT-Abstand 80	HT-Abstand 60	HT-Abstand 40	HT-Abstand 160	HT-Abstand 80	HT-Abstand 60	HT-Abstand 40
2,90	36	72	92	105	30	60	79	105	24	49	65	94
2,80	40	79	92	105	33	65	86	105	26	53	70	102
2,70	43	86	92	105	35	69	92	105	26	53	70	102
2,60	46	92	92	105	35	69	92	105	26	53	70	102
2,50	46	92	92	105	35	69	92	105	26	53	70	102
2,40	46	92	92	105	35	69	92	105	26	53	70	102
2,30	46	92	92	105	35	69	92	105	26	53	70	102
2,20	46	92	92	105	35	69	92	105	26	53	70	102
2,10	46	92	92	105	35	69	92	105	26	53	70	102
2,00	46	92	92	105	35	69	92	105	26	53	70	102
1,94	46	92	92	105	35	69	92	105	26	53	70	102

Tab. 94.1

Deckenhöhe (E)	ME 250/30 / MevaDec-e Fallkopf geschraubt											
	HT-Länge 160 / 210				HT-Länge 160 / 270				HT-Länge 210 / 270			
	HT-Abstand 160	HT-Abstand 80	HT-Abstand 60	HT-Abstand 40	HT-Abstand 160	HT-Abstand 80	HT-Abstand 60	HT-Abstand 40	HT-Abstand 160	HT-Abstand 80	HT-Abstand 60	HT-Abstand 40
2,90	22	47	61	89	20	40	52	75	23	35	47	67
2,80	25	51	66	97	22	43	57	83	26	39	51	73
2,70	27	55	72	105	26	47	62	90	26	42	55	80
2,60	31	63	84	105	26	53	70	102	26	48	63	92
2,50	35	69	92	105	26	53	70	102	26	53	69	101
2,40	35	69	92	105	26	53	70	102	26	53	70	102
2,30	35	69	92	105	26	53	70	102	26	53	70	102
2,20	35	69	92	105	26	53	70	102	26	53	70	102
2,10	35	69	92	105	26	53	70	102	26	53	70	102
2,00	35	69	92	105	26	53	70	102	26	53	70	102
1,94	35	69	92	105	26	53	70	102	26	53	70	102

Tab. 94.2

Legende für Belastungstabellen FTE-Methode:

- Deckenstärke < 20 cm
- HT = Hauptträger
- * Gesteckter MevaDec-e Fallkopf im Außenrohr (Einbauge Innenrohr unten) nicht möglich
- Anwendungsbeispiel FTE-Methode, siehe Seite MD-131

ME 250/30 – Last einseitig

Deckenstärke in cm, MevaDec-e Fallkopf geschraubt

Deckenhöhe (m)	ME 250/30 / MevaDec-e Fallkopf geschraubt											
	HT-Länge 80						HT-Länge 160					
	HT-Abstand 160	HT-Abstand 80	HT-Abstand 60	HT-Abstand 40	HT-Abstand 160	HT-Abstand 80	HT-Abstand 60	HT-Abstand 40	HT-Abstand 160	HT-Abstand 80	HT-Abstand 60	HT-Abstand 40
2,90	47	92	92	105	32	64	85	105	32	64	85	105
2,80	47	92	92	105	34	67	89	105	34	67	89	105
2,70	47	92	92	105	35	70	92	105	35	70	92	105
2,60	47	92	92	105	36	72	92	105	36	72	92	105
2,50	47	92	92	105	37	74	92	105	37	74	92	105
2,40	47	92	92	105	38	77	92	105	38	77	92	105
2,30	47	92	92	105	39	78	92	105	39	78	92	105
2,20	47	92	92	105	39	78	92	105	39	78	92	105
2,10	47	92	92	105	39	78	92	105	39	78	92	105
2,00	47	92	92	105	39	78	92	105	39	78	92	105
1,94	47	92	92	105	39	78	92	105	39	78	92	105

Tab. 95.1

Deckenhöhe (m)	ME 250/30 / MevaDec-e Fallkopf geschraubt											
	HT-Länge 210						HT-Länge 270					
	HT-Abstand 160	HT-Abstand 80	HT-Abstand 60	HT-Abstand 40	HT-Abstand 160	HT-Abstand 80	HT-Abstand 60	HT-Abstand 40	HT-Abstand 160	HT-Abstand 80	HT-Abstand 60	HT-Abstand 40
2,90	23	49	64	93	20	37	49	70	23	49	64	93
2,80	25	51	66	97	21	39	51	74	25	51	66	97
2,70	26	53	69	101	21	40	53	77	26	53	69	101
2,60	27	55	71	105	21	42	55	80	27	55	71	105
2,50	28	56	74	105	20	43	57	82	28	56	74	105
2,40	29	58	76	105	21	44	58	85	29	58	76	105
2,30	29	59	78	105	21	45	59	86	29	59	78	105
2,20	29	59	78	105	21	45	59	86	29	59	78	105
2,10	29	59	78	105	21	45	59	86	29	59	78	105
2,00	29	59	78	105	21	45	59	86	29	59	78	105
1,94	29	59	78	105	21	45	59	86	29	59	78	105

Tab. 95.2

Legende für Belastungstabellen FTE-Methode:

 Deckenstärke < 20 cm

HT = Hauptträger

* Gesteckter MevaDec-e Fallkopf im Außenrohr (Einbaulage Innenrohr unten) nicht möglich
Anwendungsbeispiel FTE-Methode, siehe Seite MD-131

EuMax 30/350 + ME 350/30 – Last symmetrisch

Deckenstärke in cm, MevaDec-e Fallkopf geschraubt

Deckenhöhe (\bar{h})	EuMax 30/350 + ME 350/30 / MevaDec-e Fallkopf geschraubt											
	HT-Länge 80 / 80						HT-Länge 160 / 160					
	HT-Abstand 160	HT-Abstand 80	HT-Abstand 60	HT-Abstand 40	HT-Abstand 160	HT-Abstand 80	HT-Abstand 60	HT-Abstand 40	HT-Abstand 160	HT-Abstand 80	HT-Abstand 60	HT-Abstand 40
3,90	47	92	92	105	30	59	78	105	30	59	78	105
3,80	47	92	92	105	32	64	85	105	32	64	85	105
3,70	47	92	92	105	34	67	89	105	34	67	89	105
3,60	47	92	92	105	35	70	92	105	35	70	92	105
3,50	47	92	92	105	38	76	92	105	38	76	92	105
3,40	47	92	92	105	41	83	92	105	41	83	92	105
3,30	47	92	92	105	45	90	92	105	45	90	92	105
3,20	47	92	92	105	46	92	92	105	46	92	92	105
3,10	47	92	92	105	46	92	92	105	46	92	92	105
3,00	47	92	92	105	46	92	92	105	46	92	92	105
2,90	47	92	92	105	46	92	92	105	46	92	92	105
2,80	47	92	92	105	46	92	92	105	46	92	92	105
2,70	47	92	92	105	46	92	92	105	46	92	92	105
2,60	47	92	92	105	46	92	92	105	46	92	92	105
2,50	47	92	92	105	46	92	92	105	46	92	92	105
2,44	47	92	92	105	46	92	92	105	46	92	92	105

Tab. 96.1

Deckenhöhe (\bar{h})	EuMax 30/350 + ME 350/30 / MevaDec-e Fallkopf geschraubt											
	HT-Länge 210 / 210						HT-Länge 270 / 270					
	HT-Abstand 160	HT-Abstand 80	HT-Abstand 60	HT-Abstand 40	HT-Abstand 160	HT-Abstand 80	HT-Abstand 60	HT-Abstand 40	HT-Abstand 160	HT-Abstand 80	HT-Abstand 60	HT-Abstand 40
3,90	21	45	59	86	21	34	45	65	21	34	45	65
3,80	23	48	63	92	23	37	49	70	23	37	49	70
3,70	25	51	66	97	25	39	51	74	25	39	51	74
3,60	26	53	69	101	26	41	53	77	26	41	53	77
3,50	28	57	75	105	21	44	58	84	21	44	58	84
3,40	31	62	82	105	23	48	63	91	23	48	63	91
3,30	34	67	89	105	25	52	68	99	25	52	68	99
3,20	35	69	92	105	26	53	70	102	26	53	70	102
3,10	35	69	92	105	26	53	70	102	26	53	70	102
3,00	35	69	92	105	26	53	70	102	26	53	70	102
2,90	35	69	92	105	26	53	70	102	26	53	70	102
2,80	35	69	92	105	26	53	70	102	26	53	70	102
2,70	35	69	92	105	26	53	70	102	26	53	70	102
2,60	35	69	92	105	26	53	70	102	26	53	70	102
2,50	35	69	92	105	26	53	70	102	26	53	70	102
2,44	35	69	92	105	26	53	70	102	26	53	70	102

Tab. 96.2

Legende für Belastungstabellen FTE-Methode:

Deckenstärke < 20 cm

HT = Hauptträger

* Gesteckter MevaDec-e Fallkopf im Außenrohr (Einbaulage Innenrohr unten) nicht möglich

Anwendungsbeispiel FTE-Methode, siehe

Seite MD-131

EuMax 30/350 + ME 350/30 – Last asymmetrisch

Deckenstärke in cm, MevaDec-e Fallkopf geschraubt

Deckenhöhe (€)	EuMax 30/350 + ME 350/30 / MevaDec-e Fallkopf geschraubt											
	HT-Länge 80 / 160				HT-Länge 80 / 210				HT-Länge 80 / 270			
	HT-Abstand 160	HT-Abstand 80	HT-Abstand 60	HT-Abstand 40	HT-Abstand 160	HT-Abstand 80	HT-Abstand 60	HT-Abstand 40	HT-Abstand 160	HT-Abstand 80	HT-Abstand 60	HT-Abstand 40
3,90	40	80	92	105	33	66	87	105	26	53	70	102
3,80	43	87	92	105	35	69	92	105	26	53	70	102
3,70	45	90	92	105	35	69	92	105	26	53	70	102
3,60	46	92	92	105	35	69	92	105	26	53	70	102
3,50	46	92	92	105	35	69	92	105	26	53	70	102
3,40	46	92	92	105	35	69	92	105	26	53	70	102
3,30	46	92	92	105	35	69	92	105	26	53	70	102
3,20	46	92	92	105	35	69	92	105	26	53	70	102
3,10	46	92	92	105	35	69	92	105	26	53	70	102
3,00	46	92	92	105	35	69	92	105	26	53	70	102
2,90	46	92	92	105	35	69	92	105	26	53	70	102
2,80	46	92	92	105	35	69	92	105	26	53	70	102
2,70	46	92	92	105	35	69	92	105	26	53	70	102
2,60	46	92	92	105	35	69	92	105	26	53	70	102
2,50	46	92	92	105	35	69	92	105	26	53	70	102
2,44	46	92	92	105	35	69	92	105	26	53	70	102

Tab. 97.1

Deckenhöhe (€)	EuMax 30/350 + ME 350/30 / MevaDec-e Fallkopf geschraubt											
	HT-Länge 160 / 210				HT-Länge 160 / 270				HT-Länge 210 / 270			
	HT-Abstand 160	HT-Abstand 80	HT-Abstand 60	HT-Abstand 40	HT-Abstand 160	HT-Abstand 80	HT-Abstand 60	HT-Abstand 40	HT-Abstand 160	HT-Abstand 80	HT-Abstand 60	HT-Abstand 40
3,90	25	51	67	98	20	44	58	83	22	39	51	74
3,80	27	55	72	105	22	47	62	90	22	42	55	80
3,70	29	58	76	105	24	50	65	95	22	44	58	84
3,60	30	60	80	105	25	52	68	99	22	46	60	88
3,50	33	65	87	105	26	53	70	102	24	50	65	95
3,40	35	69	92	105	26	53	70	102	26	53	70	102
3,30	35	69	92	105	26	53	70	102	26	53	70	102
3,20	35	69	92	105	26	53	70	102	26	53	70	102
3,10	35	69	92	105	26	53	70	102	26	53	70	102
3,00	35	69	92	105	26	53	70	102	26	53	70	102
2,90	35	69	92	105	26	53	70	102	26	53	70	102
2,80	35	69	92	105	26	53	70	102	26	53	70	102
2,70	35	69	92	105	26	53	70	102	26	53	70	102
2,60	35	69	92	105	26	53	70	102	26	53	70	102
2,50	35	69	92	105	26	53	70	102	26	53	70	102
2,44	35	69	92	105	26	53	70	102	26	53	70	102

Tab. 97.2

Legende siehe Seite MD-73

EuMax 30/350 + ME 350/30 – Last einseitig Deckenstärke in cm, MevaDec-e Fallkopf geschraubt

Deckenhöhe (mm)	EuMax 30/350 + ME 350/30 / MevaDec-e Fallkopf geschraubt											
	HT-Länge 80						HT-Länge 160					
	HT-Abstand 160	HT-Abstand 80	HT-Abstand 60	HT-Abstand 40	HT-Abstand 160	HT-Abstand 80	HT-Abstand 60	HT-Abstand 40	HT-Abstand 160	HT-Abstand 80	HT-Abstand 60	HT-Abstand 40
3,90	47	92	92	105	44	87	92	105	44	87	92	105
3,80	47	92	92	105	46	92	92	105	46	92	92	105
3,70	47	92	92	105	46	92	92	105	46	92	92	105
3,60	47	92	92	105	46	92	92	105	46	92	92	105
3,50	47	92	92	105	46	92	92	105	46	92	92	105
3,40	47	92	92	105	46	92	92	105	46	92	92	105
3,30	47	92	92	105	46	92	92	105	46	92	92	105
3,20	47	92	92	105	46	92	92	105	46	92	92	105
3,10	47	92	92	105	46	92	92	105	46	92	92	105
3,00	47	92	92	105	46	92	92	105	46	92	92	105
2,90	47	92	92	105	46	92	92	105	46	92	92	105
2,80	47	92	92	105	46	92	92	105	46	92	92	105
2,70	47	92	92	105	46	92	92	105	46	92	92	105
2,60	47	92	92	105	46	92	92	105	46	92	92	105
2,50	47	92	92	105	46	92	92	105	46	92	92	105
2,44	47	92	92	105	46	92	92	105	46	92	92	105

Tab. 98.1

Deckenhöhe (mm)	EuMax 30/350 + ME 350/30 / MevaDec-e Fallkopf geschraubt											
	HT-Länge 210						HT-Länge 270					
	HT-Abstand 160	HT-Abstand 80	HT-Abstand 60	HT-Abstand 40	HT-Abstand 160	HT-Abstand 80	HT-Abstand 60	HT-Abstand 40	HT-Abstand 160	HT-Abstand 80	HT-Abstand 60	HT-Abstand 40
3,90	33	65	87	105	24	50	66	96	24	50	66	96
3,80	34	68	91	105	26	53	69	101	26	53	69	101
3,70	35	69	92	105	26	53	70	102	26	53	70	102
3,60	35	69	92	105	26	53	70	102	26	53	70	102
3,50	35	69	92	105	26	53	70	102	26	53	70	102
3,40	35	69	92	105	26	53	70	102	26	53	70	102
3,30	35	69	92	105	26	53	70	102	26	53	70	102
3,20	35	69	92	105	26	53	70	102	26	53	70	102
3,10	35	69	92	105	26	53	70	102	26	53	70	102
3,00	35	69	92	105	26	53	70	102	26	53	70	102
2,90	35	69	92	105	26	53	70	102	26	53	70	102
2,80	35	69	92	105	26	53	70	102	26	53	70	102
2,70	35	69	92	105	26	53	70	102	26	53	70	102
2,60	35	69	92	105	26	53	70	102	26	53	70	102
2,50	35	69	92	105	26	53	70	102	26	53	70	102
2,44	35	69	92	105	26	53	70	102	26	53	70	102

Tab. 98.2

Legende für Belastungstabellen FTE-Methode:

Deckenstärke < 20 cm

HT = Hauptträger

* Gesteckter MevaDec-e Fallkopf im Außenrohr (Einbaulage Innenrohr unten) nicht möglich

Anwendungsbeispiel FTE-Methode, siehe

Seite MD-131

EuMax 30/450 – Last symmetrisch

Deckenstärke in cm, MevaDec-e Fallkopf geschraubt

Deckenhöhe (m)	EuMax 30/450 / MevaDec-e Fallkopf geschraubt											
	HT-Länge 80 / 80						HT-Länge 160 / 160					
	HT-Abstand 160	HT-Abstand 80	HT-Abstand 60	HT-Abstand 40	HT-Abstand 160	HT-Abstand 80	HT-Abstand 60	HT-Abstand 40	HT-Abstand 160	HT-Abstand 80	HT-Abstand 60	HT-Abstand 40
4,90	47	92	92	105	31	62	81	105	62	81	105	105
4,80	47	92	92	105	33	65	87	105	65	87	105	105
4,70	47	92	92	105	34	68	90	105	68	90	105	105
4,60	47	92	92	105	35	71	92	105	71	92	105	105
4,50	47	92	92	105	38	76	92	105	76	92	105	105
4,40	47	92	92	105	40	81	92	105	81	92	105	105
4,30	47	92	92	105	43	87	92	105	87	92	105	105
4,20	47	92	92	105	46	92	92	105	92	92	105	105
4,10	47	92	92	105	46	92	92	105	92	92	105	105
4,00	47	92	92	105	46	92	92	105	92	92	105	105
3,90	47	92	92	105	46	92	92	105	92	92	105	105
3,80	47	92	92	105	46	92	92	105	92	92	105	105
3,70	47	92	92	105	46	92	92	105	92	92	105	105
3,60	47	92	92	105	46	92	92	105	92	92	105	105
3,50	47	92	92	105	46	92	92	105	92	92	105	105
3,40	47	92	92	105	46	92	92	105	92	92	105	105
3,30	47	92	92	105	46	92	92	105	92	92	105	105
3,20	47	92	92	105	46	92	92	105	92	92	105	105
3,10	47	92	92	105	46	92	92	105	92	92	105	105
3,00	47	92	92	105	46	92	92	105	92	92	105	105
2,94	47	92	92	105	46	92	92	105	92	92	105	105

Tab. 99.1

Legende für Belastungstabellen FTE-Methode:

Deckenstärke < 20 cm

HT = Hauptträger

* Gesteckter MevaDec-e Fallkopf im Außenrohr (Einbaulage Innenrohr unten) nicht möglich
Anwendungsbeispiel FTE-Methode, siehe Seite MD-131

EuMax 30/450 – Last symmetrisch

Deckenstärke in cm, MevaDec-e Fallkopf geschraubt

Deckenhöhe (m)	EuMax 30/450 / MevaDec-e Fallkopf geschraubt											
	HT-Länge 210 / 210						HT-Länge 270 / 270					
	HT-Abstand 160	HT-Abstand 80	HT-Abstand 60	HT-Abstand 40	HT-Abstand 160	HT-Abstand 80	HT-Abstand 60	HT-Abstand 40	HT-Abstand 160	HT-Abstand 80	HT-Abstand 60	HT-Abstand 40
4,90	22	47	61	89	21	36	47	67	36	47	67	67
4,80	24	50	65	95	21	38	50	72	40	52	75	72
4,70	25	52	68	99	21	40	54	78	41	54	78	75
4,60	26	53	70	102	21	44	58	84	44	58	84	78
4,50	28	57	75	105	21	47	61	89	47	61	89	84
4,40	30	61	80	105	22	50	66	96	50	66	96	89
4,30	33	65	86	105	24	53	70	102	53	70	102	96
4,20	35	69	92	105	26	53	70	102	53	70	102	102
4,10	35	69	92	105	26	53	70	102	53	70	102	102
4,00	35	69	92	105	26	53	70	102	53	70	102	102
3,90	35	69	92	105	26	53	70	102	53	70	102	102
3,80	35	69	92	105	26	53	70	102	53	70	102	102
3,70	35	69	92	105	26	53	70	102	53	70	102	102
3,60	35	69	92	105	26	53	70	102	53	70	102	102
3,50	35	69	92	105	26	53	70	102	53	70	102	102
3,40	35	69	92	105	26	53	70	102	53	70	102	102
3,30	35	69	92	105	26	53	70	102	53	70	102	102
3,20	35	69	92	105	26	53	70	102	53	70	102	102
3,10	35	69	92	105	26	53	70	102	53	70	102	102
3,00	35	69	92	105	26	53	70	102	53	70	102	102
2,94	35	69	92	105	26	53	70	102	53	70	102	102

Tab. 100.1

Legende für Belastungstabellen FTE-Methode:

Deckenstärke < 20 cm

HT = Hauptträger

* Gesteckter MevaDec-e Fallkopf im Außenrohr (Einbaulage Innenrohr unten) nicht möglich
Anwendungsbeispiel FTE-Methode, siehe Seite MD-131

EuMax 30/450 – Last asymmetrisch

Deckenstärke in cm, MevaDec-e Fallkopf geschraubt

Deckenhöhe (mm)	EuMax 30/450 / MevaDec-e Fallkopf geschraubt											
	HT-Länge 80 / 160				HT-Länge 80 / 210				HT-Länge 80 / 270			
	HT-Abstand 160	HT-Abstand 80	HT-Abstand 60	HT-Abstand 40	HT-Abstand 160	HT-Abstand 80	HT-Abstand 60	HT-Abstand 40	HT-Abstand 160	HT-Abstand 80	HT-Abstand 60	HT-Abstand 40
4,90	41	83	92	105	34	68	90	105	26	53	70	102
4,80	44	89	92	105	35	69	92	105	26	53	70	102
4,70	45	91	92	105	35	69	92	105	26	53	70	102
4,60	46	92	92	105	35	69	92	105	26	53	70	102
4,50	46	92	92	105	35	69	92	105	26	53	70	102
4,40	46	92	92	105	35	69	92	105	26	53	70	102
4,30	46	92	92	105	35	69	92	105	26	53	70	102
4,20	46	92	92	105	35	69	92	105	26	53	70	102
4,10	46	92	92	105	35	69	92	105	26	53	70	102
4,00	46	92	92	105	35	69	92	105	26	53	70	102
3,90	46	92	92	105	35	69	92	105	26	53	70	102
3,80	46	92	92	105	35	69	92	105	26	53	70	102
3,70	46	92	92	105	35	69	92	105	26	53	70	102
3,60	46	92	92	105	35	69	92	105	26	53	70	102
3,50	46	92	92	105	35	69	92	105	26	53	70	102
3,40	46	92	92	105	35	69	92	105	26	53	70	102
3,30	46	92	92	105	35	69	92	105	26	53	70	102
3,20	46	92	92	105	35	69	92	105	26	53	70	102
3,10	46	92	92	105	35	69	92	105	26	53	70	102
3,00	46	92	92	105	35	69	92	105	26	53	70	102
2,94	46	92	92	105	35	69	92	105	26	53	70	102

Tab. 101.1

Legende für Belastungstabellen FTE-Methode:

Deckenstärke < 20 cm

HT = Hauptträger

* Gesteckter MevaDec-e Fallkopf im Außenrohr (Einbaulage Innenrohr unten) nicht möglich
Anwendungsbeispiel FTE-Methode, siehe Seite MD-131

EuMax 30/450 – Last asymmetrisch

Deckenstärke in cm, MevaDec-e Fallkopf geschraubt

Deckenhöhe (E)	EuMax 30/450 / MevaDec-e Fallkopf geschraubt											
	HT-Länge 160 / 210				HT-Länge 160 / 270				HT-Länge 210 / 270			
	HT-Abstand 160	HT-Abstand 80	HT-Abstand 60	HT-Abstand 40	HT-Abstand 160	HT-Abstand 80	HT-Abstand 60	HT-Abstand 40	HT-Abstand 160	HT-Abstand 80	HT-Abstand 60	HT-Abstand 40
4,90	26	53	69	102	21	45	60	87	20	40	53	77
4,80	28	57	74	105	23	48	63	92	20	43	57	82
4,70	29	59	77	105	24	50	66	96	21	45	59	86
4,60	30	61	80	105	25	52	68	100	22	47	61	89
4,50	33	65	86	105	26	53	70	102	24	50	65	95
4,40	35	69	92	105	26	53	70	102	26	53	69	102
4,30	35	69	92	105	26	53	70	102	26	53	70	102
4,20	35	69	92	105	26	53	70	102	26	53	70	102
4,10	35	69	92	105	26	53	70	102	26	53	70	102
4,00	35	69	92	105	26	53	70	102	26	53	70	102
3,90	35	69	92	105	26	53	70	102	26	53	70	102
3,80	35	69	92	105	26	53	70	102	26	53	70	102
3,70	35	69	92	105	26	53	70	102	26	53	70	102
3,60	35	69	92	105	26	53	70	102	26	53	70	102
3,50	35	69	92	105	26	53	70	102	26	53	70	102
3,40	35	69	92	105	26	53	70	102	26	53	70	102
3,30	35	69	92	105	26	53	70	102	26	53	70	102
3,20	35	69	92	105	26	53	70	102	26	53	70	102
3,10	35	69	92	105	26	53	70	102	26	53	70	102
3,00	35	69	92	105	26	53	70	102	26	53	70	102
2,94	35	69	92	105	26	53	70	102	26	53	70	102

Tab. 102.1

Legende für Belastungstabellen FTE-Methode:

 Deckenstärke < 20 cm

HT = Hauptträger

* Gesteckter MevaDec-e Fallkopf im Außenrohr (Einbaulage Innenrohr unten) nicht möglich
Anwendungsbeispiel FTE-Methode, siehe Seite MD-131

EuMax 30/450 – Last einseitig

Deckenstärke in cm, MevaDec-e Fallkopf geschraubt

Deckenhöhe (m)	EuMax 30/450 / MevaDec-e Fallkopf geschraubt											
	HT-Länge 80						HT-Länge 160					
	HT-Abstand 160	HT-Abstand 80	HT-Abstand 60	HT-Abstand 40	HT-Abstand 160	HT-Abstand 80	HT-Abstand 60	HT-Abstand 40	HT-Abstand 160	HT-Abstand 80	HT-Abstand 60	HT-Abstand 40
4,90	47	92	92	105	46	92	92	105	46	92	92	105
4,80	47	92	92	105	46	92	92	105	46	92	92	105
4,70	47	92	92	105	46	92	92	105	46	92	92	105
4,60	47	92	92	105	46	92	92	105	46	92	92	105
4,50	47	92	92	105	46	92	92	105	46	92	92	105
4,40	47	92	92	105	46	92	92	105	46	92	92	105
4,30	47	92	92	105	46	92	92	105	46	92	92	105
4,20	47	92	92	105	46	92	92	105	46	92	92	105
4,10	47	92	92	105	46	92	92	105	46	92	92	105
4,00	47	92	92	105	46	92	92	105	46	92	92	105
3,90	47	92	92	105	46	92	92	105	46	92	92	105
3,80	47	92	92	105	46	92	92	105	46	92	92	105
3,70	47	92	92	105	46	92	92	105	46	92	92	105
3,60	47	92	92	105	46	92	92	105	46	92	92	105
3,50	47	92	92	105	46	92	92	105	46	92	92	105
3,40	47	92	92	105	46	92	92	105	46	92	92	105
3,30	47	92	92	105	46	92	92	105	46	92	92	105
3,20	47	92	92	105	46	92	92	105	46	92	92	105
3,10	47	92	92	105	46	92	92	105	46	92	92	105
3,00	47	92	92	105	46	92	92	105	46	92	92	105
2,94	47	92	92	105	46	92	92	105	46	92	92	105

Tab. 103.1

Legende für Belastungstabellen FTE-Methode:

Deckenstärke < 20 cm

HT = Hauptträger

* Gesteckter MevaDec-e Fallkopf im Außenrohr (Einbaulage Innenrohr unten) nicht möglich
Anwendungsbeispiel FTE-Methode, siehe Seite MD-131

EuMax 30/450 – Last einseitig

Deckenstärke in cm, MevaDec-e Fallkopf geschraubt

Deckenhöhe (m)	EuMax 30/450 / MevaDec-e Fallkopf geschraubt											
	HT-Länge 210						HT-Länge 270					
	HT-Abstand 160	HT-Abstand 80	HT-Abstand 60	HT-Abstand 40	HT-Abstand 160	HT-Abstand 80	HT-Abstand 60	HT-Abstand 40	HT-Abstand 160	HT-Abstand 80	HT-Abstand 60	HT-Abstand 40
4,90	35	69	92	105	26	53	70	102	26	53	70	102
4,80	35	69	92	105	26	53	70	102	26	53	70	102
4,70	35	69	92	105	26	53	70	102	26	53	70	102
4,60	35	69	92	105	26	53	70	102	26	53	70	102
4,50	35	69	92	105	26	53	70	102	26	53	70	102
4,40	35	69	92	105	26	53	70	102	26	53	70	102
4,30	35	69	92	105	26	53	70	102	26	53	70	102
4,20	35	69	92	105	26	53	70	102	26	53	70	102
4,10	35	69	92	105	26	53	70	102	26	53	70	102
4,00	35	69	92	105	26	53	70	102	26	53	70	102
3,90	35	69	92	105	26	53	70	102	26	53	70	102
3,80	35	69	92	105	26	53	70	102	26	53	70	102
3,70	35	69	92	105	26	53	70	102	26	53	70	102
3,60	35	69	92	105	26	53	70	102	26	53	70	102
3,50	35	69	92	105	26	53	70	102	26	53	70	102
3,40	35	69	92	105	26	53	70	102	26	53	70	102
3,30	35	69	92	105	26	53	70	102	26	53	70	102
3,20	35	69	92	105	26	53	70	102	26	53	70	102
3,10	35	69	92	105	26	53	70	102	26	53	70	102
3,00	35	69	92	105	26	53	70	102	26	53	70	102
2,94	35	69	92	105	26	53	70	102	26	53	70	102

Tab. 104.1

Legende für Belastungstabellen FTE-Methode:

Deckenstärke < 20 cm

HT = Hauptträger

* Gesteckter MevaDec-e Fallkopf im Außenrohr (Einbaulage Innenrohr unten) nicht möglich
Anwendungsbeispiel FTE-Methode, siehe Seite MD-131

EuMax 20/300 + MD 300/20 – Last symmetrisch Deckenstärke in cm, MevaDec-e Fallkopf gesteckt

Deckenhöhe (m)	EuMax 20/300 + MD 300/20 / MevaDec-e Fallkopf gesteckt*											
	HT-Länge 80 / 80						HT-Länge 160 / 160					
	HT-Abstand 160	HT-Abstand 80	HT-Abstand 60	HT-Abstand 40	HT-Abstand 160	HT-Abstand 80	HT-Abstand 60	HT-Abstand 40	HT-Abstand 160	HT-Abstand 80	HT-Abstand 60	HT-Abstand 40
3,40	37	74	92	105		37	49					70
3,30	40	80	92	105		40	52					75
3,20	43	85	92	105		43	55					80
3,10	45	90	92	105	21	45	58					85
3,00	47	92	92	105	23	48	63					92
2,90	47	92	92	105	25	52	68					100
2,80	47	92	92	105	28	56	74					105
2,70	47	92	92	105	31	61	81					105
2,60	47	92	92	105	33	65	87					105
2,50	47	92	92	105	34	68	91					105
2,40	47	92	92	105	36	72	92					105
2,30	47	92	92	105	39	78	92					105
2,20	47	92	92	105	42	84	92					105

Tab. 105.1

Deckenhöhe (m)	EuMax 20/300 + MD 300/20 / MevaDec-e Fallkopf gesteckt*											
	HT-Länge 210 / 210						HT-Länge 270 / 270					
	HT-Abstand 160	HT-Abstand 80	HT-Abstand 60	HT-Abstand 40	HT-Abstand 160	HT-Abstand 80	HT-Abstand 60	HT-Abstand 40	HT-Abstand 160	HT-Abstand 80	HT-Abstand 60	HT-Abstand 40
3,40		27	37	53					20	28		41
3,30		30	39	57					22	30		44
3,20		32	42	60					24	32		47
3,10		33	44	63					25	34		49
3,00		36	48	68					27	37		53
2,90	20	39	52	74					30	40		57
2,80	22	43	56	81					33	43		62
2,70	24	46	61	88					35	47		67
2,60	25	49	65	94					38	50		72
2,50	27	52	68	99					40	52		75
2,40	29	55	72	105	21				42	55		80
2,30	32	58	77	105	23				45	59		86
2,20	32	63	84	105	23				49	64		93

Tab. 105.2

Legende für Belastungstabellen FTE-Methode:

Deckenstärke < 20 cm

HT = Hauptträger

* Gesteckter MevaDec-e Fallkopf im Außenrohr (Einbaulage Innenrohr unten) nicht möglich

Anwendungsbeispiel FTE-Methode, siehe Seite MD-131

EuMax 20/300 + MD 300/20 – Last asymmetrisch Deckenstärke in cm, MevaDec-e Fallkopf gesteckt

Deckenhöhe (m)	EuMax 20/300 + MD 300/20 / MevaDec-e Fallkopf gesteckt*											
	HT-Länge 80 / 160				HT-Länge 80 / 210				HT-Länge 80 / 270			
	HT-Abstand 160	HT-Abstand 80	HT-Abstand 60	HT-Abstand 40	HT-Abstand 160	HT-Abstand 80	HT-Abstand 60	HT-Abstand 40	HT-Abstand 160	HT-Abstand 80	HT-Abstand 60	HT-Abstand 40
3,40	24	50	65	95	41	54	78	34	44	64		
3,30	26	53	70	102	44	58	84	36	48	68		
3,20	28	57	75	104	47	62	89	39	51	73		
3,10	30	60	79	105	49	65	94	41	53	77		
3,00	32	64	85	105	53	70	102	44	58	84		
2,90	35	70	92	105	58	76	105	48	62	91		
2,80	38	76	92	105	62	83	105	52	67	99		
2,70	41	83	92	105	68	90	105	53	70	102		
2,60	44	88	92	105	69	92	105	53	70	102		
2,50	46	92	92	105	69	92	105	53	70	102		
2,40	46	92	92	105	69	92	105	53	70	102		
2,30	46	92	92	105	69	92	105	53	70	102		
2,20	46	92	92	105	69	92	105	53	70	102		

Tab. 106.1

Deckenhöhe (m)	EuMax 20/300 + MD 300/20 / MevaDec-e Fallkopf gesteckt*											
	HT-Länge 160 / 210				HT-Länge 160 / 270				HT-Länge 210 / 270			
	HT-Abstand 160	HT-Abstand 80	HT-Abstand 60	HT-Abstand 40	HT-Abstand 160	HT-Abstand 80	HT-Abstand 60	HT-Abstand 40	HT-Abstand 160	HT-Abstand 80	HT-Abstand 60	HT-Abstand 40
3,40	32	42	42	60	27	36	52	23	32	46		
3,30	34	45	45	65	29	38	55	25	34	49		
3,20	36	48	48	69	31	41	59	27	36	52		
3,10	38	50	50	72	33	43	62	29	38	55		
3,00	41	54	54	79	35	47	67	31	41	60		
2,90	45	59	59	86	38	50	73	34	45	65		
2,80	49	64	64	93	42	55	79	37	49	70		
2,70	53	69	69	101	45	59	86	40	53	76		
2,60	56	74	74	105	48	63	92	43	56	82		
2,50	59	78	78	105	50	66	96	45	59	86		
2,40	62	82	82	105	53	70	102	48	62	91		
2,30	66	88	88	105	53	70	102	51	67	97		
2,20	69	92	92	105	53	70	102	53	70	102		

Tab. 106.2

Legende siehe Seite MD-73

EuMax 20/400 + MD 400/20 – Last symmetrisch Deckenstärke in cm, MevaDec-e Fallkopf gesteckt

Deckenhöhe (m)	EuMax 20/400 + MD 400/20 / MevaDec-e Fallkopf gesteckt											
	HT-Länge 80 / 80						HT-Länge 160 / 160					
	HT-Abstand 160	HT-Abstand 80	HT-Abstand 60	HT-Abstand 40	HT-Abstand 160	HT-Abstand 80	HT-Abstand 60	HT-Abstand 40	HT-Abstand 160	HT-Abstand 80	HT-Abstand 60	HT-Abstand 40
4,40	40	80	92	105	105	40	52	75	40	52	75	
4,30	42	85	92	105	105	42	55	80	42	55	80	
4,20	44	89	92	105	105	21	58	84	44	58	84	
4,10	46	92	92	105	22	60	88	46	60	88		
4,00	47	92	92	105	23	64	93	49	64	93		
3,90	47	92	92	105	25	68	100	52	68	100		
3,80	47	92	92	105	27	73	105	56	73	105		
3,70	47	92	92	105	30	78	105	59	78	105		
3,60	47	92	92	105	32	84	105	63	84	105		
3,50	47	92	92	105	34	90	105	68	90	105		
3,40	47	92	92	105	36	92	105	72	92	105		
3,30	47	92	92	105	37	92	105	75	92	105		
3,20	47	92	92	105	39	92	105	78	92	105		
3,10	47	92	92	105	41	92	105	81	92	105		
3,00	47	92	92	105	42	92	105	85	92	105		
2,90	47	92	92	105	42	92	105	85	92	105		
2,80	47	92	92	105	42	92	105	85	92	105		
2,74*	47	92	92	105	42	92	105	85	92	105		

Tab. 107.1

Legende für Belastungstabellen FTE-Methode:

Deckenstärke < 20 cm

HT = Hauptträger

* Gesteckter MevaDec-e Fallkopf im Außenrohr (Einbaulage Innenrohr unten) nicht möglich
Anwendungsbeispiel FTE-Methode, siehe Seite MD-131

EuMax 20/400 + MD 400/20 – Last symmetrisch Deckenstärke in cm, MevaDec-e Fallkopf gesteckt

Deckenhöhe (m)	EuMax 20/400 + MD 400/20 / MevaDec-e Fallkopf gesteckt											
	HT-Länge 210 / 210						HT-Länge 270 / 270					
	HT-Abstand 160	HT-Abstand 80	HT-Abstand 60	HT-Abstand 40	HT-Abstand 160	HT-Abstand 80	HT-Abstand 60	HT-Abstand 40	HT-Abstand 160	HT-Abstand 80	HT-Abstand 60	HT-Abstand 40
4,40		30	39	56		22	30	43				
4,30		31	42	60		23	32	46				
4,20		33	44	63		25	34	48				
4,10		35	46	65		26	35	50				
4,00		37	48	69		28	37	54				
3,90		39	52	74		30	40	57				
3,80		42	55	80		32	42	61				
3,70	21	45	59	85		34	45	65				
3,60	23	48	63	92		37	48	69				
3,50	25	51	67	98		39	52	74				
3,40	27	54	71	104		42	55	79				
3,30	28	56	74	105	20	43	57	82				
3,20	29	58	77	105	21	45	59	86				
3,10	30	61	81	105	22	47	62	90				
3,00	32	64	84	105	24	49	64	94				
2,90	32	64	84	105	24	49	64	94				
2,80	32	64	84	105	24	49	64	94				
2,74*	32	64	84	105	24	49	64	94				

Tab. 108.1

Legende für Belastungstabellen FTE-Methode:

Deckenstärke < 20 cm

HT = Hauptträger

* Gesteckter MevaDec-e Fallkopf im Außenrohr (Einbaulage Innenrohr unten) nicht möglich
Anwendungsbeispiel FTE-Methode, siehe Seite MD-131

EuMax 20/400 + MD 400/20 – Last asymmetrisch Deckenstärke in cm, MevaDec-e Fallkopf gesteckt

Deckenhöhe (m)	EuMax 20/400 + MD 400/20 / MevaDec-e Fallkopf gesteckt											
	HT-Länge 80 / 160				HT-Länge 80 / 210				HT-Länge 80 / 270			
	HT-Abstand 160	HT-Abstand 80	HT-Abstand 60	HT-Abstand 40	HT-Abstand 160	HT-Abstand 80	HT-Abstand 60	HT-Abstand 40	HT-Abstand 160	HT-Abstand 80	HT-Abstand 60	HT-Abstand 40
4,40	26	53	69	102	20*	40	53	76	26	35	50	
4,30	28	56	74	105	22*	40	53	76	26	35	50	
4,20	30	59	78	105	23*	40	53	76	26	35	51	
4,10	31	62	81	105	25*	40	53	77	26	35	51	
4,00	33	65	87	105	26*	40	53	77	26	35	51	
3,90	34	68	91	105	29*	40	53	77	26	35	51	
3,80	34	68	91	105	30*	40	53	77	26	35	51	
3,70	34	68	91	105	30*	40	53	77	26	35	51	
3,60	34	68	91	105	30*	40	53	77	26	35	51	
3,50	34	68	91	105	30*	40	53	77	26	35	51	
3,40	34	68	91	105	30*	40	53	77	26	35	51	
3,30	34	68	91	105	30*	40	53	77	26	35	51	
3,20	34	68	91	105	30*	40	53	77	26	35	51	
3,10	35	69	92	105	30*	41	54	77	26	35	51	
3,00	35	70	92	105	30*	41	54	78	27	36	51	
2,90	35	70	92	105	30*	41	54	78	27	36	51	
2,80	35	70	92	105	31*	42	55	79	27	36	52	
2,74*	35	70	92	105	31*	42	55	79	27	36	52	

Tab. 109.1

Legende für Belastungstabellen FTE-Methode:

Deckenstärke < 20 cm

HT = Hauptträger

* Gesteckter MevaDec-e Fallkopf im Außenrohr (Einbaulage Innenrohr unten) nicht möglich
Anwendungsbeispiel FTE-Methode, siehe Seite MD-131

EuMax 20/400 + MD 400/20 – Last asymmetrisch Deckenstärke in cm, MevaDec-e Fallkopf gesteckt

Deckenhöhe (m)	EuMax 20/400 + MD 400/20 / MevaDec-e Fallkopf gesteckt											
	HT-Länge 160 / 210				HT-Länge 160 / 270				HT-Länge 210 / 270			
	HT-Abstand 160	HT-Abstand 80	HT-Abstand 60	HT-Abstand 40	HT-Abstand 160	HT-Abstand 80	HT-Abstand 60	HT-Abstand 40	HT-Abstand 160	HT-Abstand 80	HT-Abstand 60	HT-Abstand 40
4,40	34	34	45	64	29	38	55	25	25	34	49	
4,30	36	36	48	68	31	41	58	27	27	36	52	
4,20	38	38	50	72	33	43	61	29	29	38	55	
4,10	40	40	52	75	34	44	64	30	30	40	57	
4,00	42	42	55	80	36	47	68	32	32	42	61	
3,90	45	45	59	86	38	50	73	34	34	45	65	
3,80	48	48	63	92	41	54	78	37	37	48	69	
3,70	51	51	67	98	44	57	83	39	39	51	74	
3,60	55	55	72	105	47	61	89	42	42	55	79	
3,50	58	58	77	105	49	64	93	45	45	58	85	
3,40	62	62	82	105	49	64	93	47	47	62	90	
3,30	64	64	85	105	49	64	93	49	49	64	94	
3,20	66	66	88	105	49	64	93	51	51	67	97	
3,10	69	69	92	105	49	64	94	53	53	69	102	
3,00	69	69	92	105	49	65	95	53	53	70	102	
2,90	69	69	92	105	49	65	95	53	53	70	102	
2,80	69	69	92	105	50	65	95	53	53	70	102	
2,74*	69	69	92	105	50	65	95	53	53	70	102	

Tab. 110.1

Legende für Belastungstabellen FTE-Methode:

Deckenstärke < 20 cm

HT = Hauptträger

* Gesteckter MevaDec-e Fallkopf im Außenrohr (Einbaulage Innenrohr unten) nicht möglich
Anwendungsbeispiel FTE-Methode, siehe Seite MD-131

EuMax 20/550 – Last symmetrisch

Deckenstärke in cm, MevaDec-e Fallkopf gesteckt

Deckenhöhe (m)	EuMax 20/550 / MevaDec-e Fallkopf gesteckt											
	HT-Länge 80 / 80						HT-Länge 160 / 160					
	HT-Abstand 160	HT-Abstand 80	HIT-Abstand 60	HT-Abstand 40	HT-Abstand 160	HT-Abstand 80	HT-Abstand 60	HT-Abstand 40	HT-Abstand 160	HT-Abstand 80	HT-Abstand 60	HT-Abstand 40
5,90	43	86	92	105	20	42	56	81				
5,80	45	90	92	105	21	45	59	85				
5,70	46	91	92	105	22	46	61	88				
5,60	47	92	92	105	23	47	62	91				
5,50	47	92	92	105	24	50	66	96				
5,40	47	92	92	105	26	53	69	101				
5,30	47	92	92	105	27	56	73	105				
5,20	47	92	92	105	29	59	77	105				
5,10	47	92	92	105	31	62	82	105				
5,00	47	92	92	105	33	65	86	105				
4,90	47	92	92	105	34	69	91	105				
4,80	47	92	92	105	37	73	92	105				
4,70	47	92	92	105	39	77	92	105				
4,60	47	92	92	105	41	82	92	105				
4,50	47	92	92	105	44	88	92	105				
4,40	47	92	92	105	46	92	92	105				
4,30	47	92	92	105	46	92	92	105				
4,20	47	92	92	105	46	92	92	105				
4,10	47	92	92	105	46	92	92	105				
4,00	47	92	92	105	46	92	92	105				
3,90	47	92	92	105	46	92	92	105				
3,80	47	92	92	105	46	92	92	105				
3,70	47	92	92	105	46	92	92	105				
3,60	47	92	92	105	46	92	92	105				
3,50	47	92	92	105	46	92	92	105				
3,44*	47	92	92	105	46	92	92	105				

Tab. 111.1

Legende für Belastungstabellen FTE-Methode:

Deckenstärke < 20 cm

HT = Hauptträger

* Gesteckter MevaDec-e Fallkopf im Außenrohr (Einbaulage Innenrohr unten) nicht möglich
Anwendungsbeispiel FTE-Methode, siehe Seite MD-131

EuMax 20/550 – Last symmetrisch

Deckenstärke in cm, MevaDec-e Fallkopf gesteckt

Deckenhöhe (m)	EuMax 20/550 / MevaDec-e Fallkopf gesteckt									
	HT-Länge 210 / 210					HT-Länge 270 / 270				
	HT-Abstand 160	HT-Abstand 80	HT-Abstand 60	HT-Abstand 40	HT-Abstand 40	HT-Abstand 160	HT-Abstand 80	HT-Abstand 60	HT-Abstand 40	HT-Abstand 40
5,90		32	42	60			24	32	47	
5,80		33	44	63			25	34	49	
5,70		35	46	65			26	35	51	
5,60		36	47	67			27	36	52	
5,50		38	50	71			29	38	55	
5,40		40	52	76			30	40	58	
5,30		42	55	80			32	42	61	
5,20	21	44	58	84			34	45	64	
5,10	22	47	61	89			36	47	68	
5,00	24	49	64	94			38	50	71	
4,90	25	52	68	100			40	52	76	
4,80	27	55	72	105	20		42	56	80	
4,70	29	58	77	105	21		45	59	85	
4,60	31	62	82	105	23		48	62	91	
4,50	33	65	87	105	24		50	66	96	
4,40	35	69	92	105	26		53	70	102	
4,30	35	69	92	105	26		53	70	102	
4,20	35	69	92	105	26		53	70	102	
4,10	35	69	92	105	26		53	70	102	
4,00	35	69	92	105	26		53	70	102	
3,90	35	69	92	105	26		53	70	102	
3,80	35	69	92	105	26		53	70	102	
3,70	35	69	92	105	26		53	70	102	
3,60	35	69	92	105	26		53	70	102	
3,50	35	69	92	105	26		53	70	102	
3,44*	35	69	92	105	26		53	70	102	

Tab. 112.1

Legende für Belastungstabellen FTE-Methode:

Deckenstärke < 20 cm

HT = Hauptträger

* Gesteckter MevaDec-e Fallkopf im Außenrohr (Einbaulage Innenrohr unten) nicht möglich
Anwendungsbeispiel FTE-Methode, siehe Seite MD-131

EuMax 20/550 – Last asymmetrisch

Deckenstärke in cm, MevaDec-e Fallkopf gesteckt

Deckenhöhe (m)	EuMax 20/550 / MevaDec-e Fallkopf gesteckt											
	HT-Länge 80 / 160				HT-Länge 80 / 210				HT-Länge 80 / 270			
	HT-Abstand 160	HT-Abstand 80	HT-Abstand 60	HT-Abstand 40	HT-Abstand 160	HT-Abstand 80	HT-Abstand 60	HT-Abstand 40	HT-Abstand 160	HT-Abstand 80	HT-Abstand 60	HT-Abstand 40
5,90	28	56	74	105	20*	33	43	62		20	28	41
5,80	28	56	74	105	20*	33	43	62		20	28	41
5,70	28	56	74	105	20*	33	43	62		20	28	41
5,60	28	56	74	105	20*	33	43	62		20	28	41
5,50	28	56	74	105	20*	33	43	62		20	28	41
5,40	28	56	74	105	20*	33	43	62		20	28	41
5,30	28	56	74	105	20*	33	43	62		20	28	41
5,20	28	57	75	105	20*	33	44	63		21	29	42
5,10	28	57	75	105	20*	33	44	63		21	29	42
5,00	28	57	75	105	20*	33	44	63		21	29	42
4,90	28	57	75	105	20*	33	44	63		21	29	42
4,80	28	57	76	105	20*	34	44	64		21	29	42
4,70	28	57	76	105	20*	34	44	64		21	29	42
4,60	28	57	76	105	20*	34	44	64		21	29	42
4,50	29	58	76	105	20*	34	45	64		21	29	43
4,40	29	58	76	105	20*	34	45	64		21	29	43
4,30	29	58	76	105	20*	34	45	64		21	29	43
4,20	29	58	76	105	21*	34	45	64		21	29	43
4,10	29	59	77	105	21*	34	45	65		21	30	43
4,00	29	59	77	105	21*	34	45	65		21	30	43
3,90	29	59	77	105	21*	34	45	65		21	30	43
3,80	29	59	77	105	21*	34	45	65		21	30	43
3,70	29	59	78	105	21*	35	46	66		22	30	44
3,60	29	59	78	105	21*	35	46	66		22	30	44
3,50	29	59	78	105	21*	35	46	66		22	30	44
3,44*	29	59	78	105	21*	35	46	66		22	30	44

Tab. 113.1

Legende für Belastungstabellen FTE-Methode:

Deckenstärke < 20 cm

HT = Hauptträger

* Gesteckter MevaDec-e Fallkopf im Außenrohr (Einbauge Innenrohr unten) nicht möglich

Anwendungsbeispiel FTE-Methode, siehe Seite MD-131

EuMax 20/550 – Last asymmetrisch

Deckenstärke in cm, MevaDec-e Fallkopf gesteckt

Deckenhöhe (m)	EuMax 20/550 / MevaDec-e Fallkopf gesteckt											
	HT-Länge 160 / 210				HT-Länge 160 / 270				HT-Länge 210 / 270			
	HT-Abstand 160	HT-Abstand 80	HT-Abstand 60	HT-Abstand 40	HT-Abstand 160	HT-Abstand 80	HT-Abstand 60	HT-Abstand 40	HT-Abstand 160	HT-Abstand 80	HT-Abstand 60	HT-Abstand 40
5,90	36	48	69	69	31	41	59	59	27	36	53	
5,80	38	50	72	72	33	43	62	62	29	38	55	
5,70	40	52	75	75	34	45	64	64	30	40	57	
5,60	41	54	77	77	35	46	66	66	31	41	59	
5,50	20	57	82	82	37	48	69	69	33	43	62	
5,40	21	60	87	87	39	51	74	74	35	46	65	
5,30	23	63	91	91	40	52	75	75	36	48	69	
5,20	24	66	97	97	40	53	76	76	38	51	73	
5,10	26	70	102	102	40	53	76	76	41	53	77	
5,00	28	74	105	105	40	53	76	76	43	56	81	
4,90	29	78	105	105	40	53	76	76	45	59	86	
4,80	31	83	105	105	41	53	77	77	48	63	92	
4,70	33	88	105	105	41	53	77	77	51	66	97	
4,60	35	92	105	105	41	53	77	77	53	70	102	
4,50	35	92	105	105	41	54	78	78	53	70	102	
4,40	35	92	105	105	41	54	78	78	53	70	102	
4,30	35	92	105	105	41	54	78	78	53	70	102	
4,20	35	92	105	105	41	54	78	78	53	70	102	
4,10	35	92	105	105	41	54	79	79	53	70	102	
1,00	35	92	105	105	41	54	79	79	26	26	102	
3,90	35	92	105	105	41	54	79	79	26	26	102	
3,80	35	92	105	105	41	54	79	79	26	26	102	
3,70	35	92	105	105	42	55	80	80	26	26	102	
3,60	35	92	105	105	42	55	80	80	26	26	102	
3,50	35	92	105	105	42	55	80	80	26	26	102	
3,44*	35	92	105	105	42	55	80	80	26	26	102	

Tab. 114.1

Legende für Belastungstabellen FTE-Methode:

Deckenstärke < 20 cm

HT = Hauptträger

* Gesteckter MevaDec-e Fallkopf im Außenrohr (Einbaulage Innenrohr unten) nicht möglich
Anwendungsbeispiel FTE-Methode, siehe Seite MD-131

EuMax 30/250 – Last symmetrisch

Deckenstärke in cm, MevaDec-e Fallkopf gesteckt

Deckenhöhe (m)	EuMax 30/250 / MevaDec-e Fallkopf gesteckt*											
	HT-Länge 80 / 80						HT-Länge 160 / 160					
	HT-Abstand 160	HT-Abstand 80	HT-Abstand 60	HT-Abstand 40	HT-Abstand 160	HT-Abstand 80	HT-Abstand 60	HT-Abstand 40	HT-Abstand 160	HT-Abstand 80	HT-Abstand 60	HT-Abstand 40
2,90	47	92	92	105	46	92	92	105	46	92	92	105
2,80	47	92	92	105	46	92	92	105	46	92	92	105
2,70	47	92	92	105	46	92	92	105	46	92	92	105
2,60	47	92	92	105	46	92	92	105	46	92	92	105
2,50	47	92	92	105	46	92	92	105	46	92	92	105
2,40	47	92	92	105	46	92	92	105	46	92	92	105
2,30	47	92	92	105	46	92	92	105	46	92	92	105
2,20	47	92	92	105	46	92	92	105	46	92	92	105
2,10	47	92	92	105	46	92	92	105	46	92	92	105
2,00	47	92	92	105	46	92	92	105	46	92	92	105
1,94	47	92	92	105	46	92	92	105	46	92	92	105

Tab. 115.1

Deckenhöhe (m)	EuMax 30/250 / MevaDec-e Fallkopf gesteckt*											
	HT-Länge 210 / 210						HT-Länge 270 / 270					
	HT-Abstand 160	HT-Abstand 80	HT-Abstand 60	HT-Abstand 40	HT-Abstand 160	HT-Abstand 80	HT-Abstand 60	HT-Abstand 40	HT-Abstand 160	HT-Abstand 80	HT-Abstand 60	HT-Abstand 40
2,90	35	69	92	105	26	53	70	102	26	53	70	102
2,80	35	69	92	105	26	53	70	102	26	53	70	102
2,70	35	69	92	105	26	53	70	102	26	53	70	102
2,60	35	69	92	105	26	53	70	102	26	53	70	102
2,50	35	69	92	105	26	53	70	102	26	53	70	102
2,40	35	69	92	105	26	53	70	102	26	53	70	102
2,30	35	69	92	105	26	53	70	102	26	53	70	102
2,20	35	69	92	105	26	53	70	102	26	53	70	102
2,10	35	69	92	105	26	53	70	102	26	53	70	102
2,00	35	69	92	105	26	53	70	102	26	53	70	102
1,94	35	69	92	105	26	53	70	102	26	53	70	102

Tab. 115.2

Legende für Belastungstabellen FTE-Methode:

Deckenstärke < 20 cm

HT = Hauptträger

* Gesteckter MevaDec-e Fallkopf im Außenrohr (Einbaulage Innenrohr unten) nicht möglich
Anwendungsbeispiel FTE-Methode, siehe Seite MD-131

EuMax 30/250 – Last asymmetrisch

Deckenstärke in cm, MevaDec-e Fallkopf gesteckt

Deckenhöhe (m)	EuMax 30/250 / MevaDec-e Fallkopf gesteckt*											
	HT-Länge 80 / 160				HT-Länge 80 / 210				HT-Länge 80 / 270			
	HT-Abstand 160	HT-Abstand 80	HT-Abstand 60	HT-Abstand 40	HT-Abstand 160	HT-Abstand 80	HT-Abstand 60	HT-Abstand 40	HT-Abstand 160	HT-Abstand 80	HT-Abstand 60	HT-Abstand 40
2,90	46	92	92	105	32	64	85	105	20	43	56	81
2,80	46	92	92	105	32	64	85	105	20	43	56	81
2,70	46	92	92	105	32	64	85	105	20	43	56	81
2,60	46	92	92	105	32	64	85	105	20	43	56	81
2,50	46	92	92	105	32	65	86	105	20	43	56	81
2,40	46	92	92	105	32	65	86	105	20	43	56	82
2,30	46	92	92	105	33	66	87	105	20	44	57	83
2,20	46	92	92	105	33	66	88	105	20	44	57	83
2,10	46	92	92	105	33	67	89	105	21	44	58	84
2,00	46	92	92	105	34	67	89	105	21	45	58	85
1,94	46	92	92	105	34	68	90	105	21	45	59	86

Tab. 116.1

Deckenhöhe (m)	EuMax 30/250 / MevaDec-e Fallkopf gesteckt*											
	HT-Länge 160 / 210				HT-Länge 160 / 270				HT-Länge 210 / 270			
	HT-Abstand 160	HT-Abstand 80	HT-Abstand 60	HT-Abstand 40	HT-Abstand 160	HT-Abstand 80	HT-Abstand 60	HT-Abstand 40	HT-Abstand 160	HT-Abstand 80	HT-Abstand 60	HT-Abstand 40
2,90	35	69	92	105	26	53	70	102	26	53	70	102
2,80	35	69	92	105	26	53	70	102	26	53	70	102
2,70	35	69	92	105	26	53	70	102	26	53	70	102
2,60	35	69	92	105	26	53	70	102	26	53	70	102
2,50	35	69	92	105	26	53	70	102	26	53	70	102
2,40	35	69	92	105	26	53	70	102	26	53	70	102
2,30	35	69	92	105	26	53	70	102	26	53	70	102
2,20	35	69	92	105	26	53	70	102	26	53	70	102
2,10	35	69	92	105	26	53	70	102	26	53	70	102
2,00	35	69	92	105	26	53	70	102	26	53	70	102
1,94	35	69	92	105	26	53	70	102	26	53	70	102

Tab. 116.2

Legende für Belastungstabellen FTE-Methode:

Deckenstärke < 20 cm

HT = Hauptträger

* Gesteckter MevaDec-e Fallkopf im Außenrohr (Einbaulage Innenrohr unten) nicht möglich
Anwendungsbeispiel FTE-Methode, siehe Seite MD-131

ME 250/30 – Last symmetrisch

Deckenstärke in cm, MevaDec-e Fallkopf gesteckt

Deckenhöhe (m)	ME 250/30 / MevaDec-e Fallkopf gesteckt*											
	HT-Länge 80 / 80						HT-Länge 160 / 160					
	HT-Abstand 160	HT-Abstand 80	HT-Abstand 60	HT-Abstand 40	HT-Abstand 160	HT-Abstand 80	HT-Abstand 60	HT-Abstand 40	HT-Abstand 160	HT-Abstand 80	HT-Abstand 60	HT-Abstand 40
2,90	47	92	92	105	26	54	71	104				
2,80	47	92	92	105	29	59	78	105				
2,70	47	92	92	105	32	64	85	105				
2,60	47	92	92	105	37	73	92	105				
2,50	47	92	92	105	40	81	92	105				
2,40	47	92	92	105	43	86	92	105				
2,30	47	92	92	105	45	90	92	105				
2,20	47	92	92	105	46	92	92	105				
2,10	47	92	92	105	46	92	92	105				
2,00	47	92	92	105	46	92	92	105				
1,90	47	92	92	105	46	92	92	105				

Tab. 117.1

Deckenhöhe (m)	ME 250/30 / MevaDec-e Fallkopf gesteckt*											
	HT-Länge 210 / 210						HT-Länge 270 / 270					
	HT-Abstand 160	HT-Abstand 80	HT-Abstand 60	HT-Abstand 40	HT-Abstand 160	HT-Abstand 80	HT-Abstand 60	HT-Abstand 40	HT-Abstand 160	HT-Abstand 80	HT-Abstand 60	HT-Abstand 40
2,90	41	54	54	77	31	41	59					
2,80	21	45	58	85	34	45	65					
2,70	23	48	63	92	37	49	70					
2,60	27	55	73	105	43	56	81					
2,50	30	60	80	105	47	61	89					
2,40	32	65	86	105	24	65	95					
2,30	34	67	90	105	25	68	100					
2,20	35	69	92	105	26	70	102					
2,10	35	69	92	105	26	70	102					
2,00	35	69	92	105	26	70	102					
1,94	35	69	92	105	26	70	102					

Tab. 117.2

Legende für Belastungstabellen FTE-Methode:

 Deckenstärke < 20 cm

HT = Hauptträger

* Gesteckter MevaDec-e Fallkopf im Außenrohr (Einbaulage Innenrohr unten) nicht möglich
Anwendungsbeispiel FTE-Methode, siehe Seite MD-131

ME 250/30 – Last asymmetrisch

Deckenstärke in cm, MevaDec-e Fallkopf gesteckt

Deckenhöhe (m)	ME 250/30 / MevaDec-e Fallkopf gesteckt*											
	HT-Länge 80 / 160				HT-Länge 80 / 210				HT-Länge 80 / 270			
	HT-Abstand 160	HT-Abstand 80	HT-Abstand 60	HT-Abstand 40	HT-Abstand 160	HT-Abstand 80	HT-Abstand 60	HT-Abstand 40	HT-Abstand 160	HT-Abstand 80	HT-Abstand 60	HT-Abstand 40
2,90	36	72	92	105	30	60	79	105	24	49	65	94
2,80	40	79	92	105	33	65	86	105	26	53	70	102
2,70	43	86	92	105	35	69	92	105	26	53	70	102
2,60	46	92	92	105	35	69	92	105	26	53	70	102
2,50	46	92	92	105	35	69	92	105	26	53	70	102
2,40	46	92	92	105	35	69	92	105	26	53	70	102
2,30	46	92	92	105	35	69	92	105	26	53	70	102
2,20	46	92	92	105	35	69	92	105	26	53	70	102
2,10	46	92	92	105	35	69	92	105	26	53	70	102
2,00	46	92	92	105	35	69	92	105	26	53	70	102
1,94	46	92	92	105	35	69	92	105	26	53	70	102

Tab. 118.1

Deckenhöhe (m)	ME 250/30 / MevaDec-e Fallkopf gesteckt*											
	HT-Länge 160 / 210				HT-Länge 160 / 270				HT-Länge 210 / 270			
	HT-Abstand 160	HT-Abstand 80	HT-Abstand 60	HT-Abstand 40	HT-Abstand 160	HT-Abstand 80	HT-Abstand 60	HT-Abstand 40	HT-Abstand 160	HT-Abstand 80	HT-Abstand 60	HT-Abstand 40
2,90	22	47	61	89	20	40	52	75	23	35	47	67
2,80	25	51	66	97	20	43	57	83	26	39	51	73
2,70	27	55	72	105	22	47	62	90	26	42	55	80
2,60	31	63	84	105	26	53	70	102	26	48	63	92
2,50	35	69	92	105	26	53	70	102	26	53	69	101
2,40	35	69	92	105	26	53	70	102	26	53	70	102
2,30	35	69	92	105	26	53	70	102	26	53	70	102
2,20	35	69	92	105	26	53	70	102	26	53	70	102
2,10	35	69	92	105	26	53	70	102	26	53	70	102
2,00	35	69	92	105	26	53	70	102	26	53	70	102
1,94	35	69	92	105	26	53	70	102	26	53	70	102

Tab. 118.2

Legende für Belastungstabellen FTE-Methode:

Deckenstärke < 20 cm

HT = Hauptträger

* Gesteckter MevaDec-e Fallkopf im Außenrohr (Einbaulage Innenrohr unten) nicht möglich
Anwendungsbeispiel FTE-Methode, siehe Seite MD-131

EuMax 30/350 + ME 350/30 – Last symmetrisch Deckenstärke in cm, MevaDec-e Fallkopf gesteckt

Deckenhöhe (m)	EuMax 30/350 + ME 350/30 / MevaDec-e Fallkopf gesteckt*											
	HT-Länge 80 / 80						HT-Länge 160 / 160					
	HT-Abstand 160	HT-Abstand 80	HT-Abstand 60	HT-Abstand 40	HT-Abstand 160	HT-Abstand 80	HT-Abstand 60	HT-Abstand 40	HT-Abstand 160	HT-Abstand 80	HT-Abstand 60	HT-Abstand 40
3,90	47	92	92	105	30	59	78	105	30	59	78	105
3,80	47	92	92	105	32	64	85	105	32	64	85	105
3,70	47	92	92	105	34	67	89	105	34	67	89	105
3,60	47	92	92	105	35	70	92	105	35	70	92	105
3,50	47	92	92	105	38	76	92	105	38	76	92	105
3,40	47	92	92	105	41	83	92	105	41	83	92	105
3,30	47	92	92	105	45	90	92	105	45	90	92	105
3,20	47	92	92	105	46	92	92	105	46	92	92	105
3,10	47	92	92	105	46	92	92	105	46	92	92	105
3,00	47	92	92	105	46	92	92	105	46	92	92	105
2,90	47	92	92	105	46	92	92	105	46	92	92	105
2,80	47	92	92	105	46	92	92	105	46	92	92	105
2,70	47	92	92	105	46	92	92	105	46	92	92	105
2,60	47	92	92	105	46	92	92	105	46	92	92	105
2,50	47	92	92	105	46	92	92	105	46	92	92	105
2,44	47	92	92	105	46	92	92	105	46	92	92	105

Tab. 119.1

Deckenhöhe (m)	EuMax 30/350 + ME 350/30 / MevaDec-e Fallkopf gesteckt*											
	HT-Länge 210 / 210						HT-Länge 270 / 270					
	HT-Abstand 160	HT-Abstand 80	HT-Abstand 60	HT-Abstand 40	HT-Abstand 160	HT-Abstand 80	HT-Abstand 60	HT-Abstand 40	HT-Abstand 160	HT-Abstand 80	HT-Abstand 60	HT-Abstand 40
3,90	21	45	59	86	21	34	45	65	21	34	45	65
3,80	23	48	63	92	23	37	49	70	23	37	49	70
3,70	25	51	66	97	25	39	51	74	25	39	51	74
3,60	26	53	69	101	26	41	53	77	26	41	53	77
3,50	28	57	75	105	28	44	58	84	28	44	58	84
3,40	31	62	82	105	31	48	63	91	31	48	63	91
3,30	34	67	89	105	34	52	68	99	34	52	68	99
3,20	35	69	92	105	35	53	70	102	35	53	70	102
3,10	35	69	92	105	35	53	70	102	35	53	70	102
3,00	35	69	92	105	35	53	70	102	35	53	70	102
2,90	35	69	92	105	35	53	70	102	35	53	70	102
2,80	35	69	92	105	35	53	70	102	35	53	70	102
2,70	35	69	92	105	35	53	70	102	35	53	70	102
2,60	35	69	92	105	35	53	70	102	35	53	70	102
2,50	35	69	92	105	35	53	70	102	35	53	70	102
2,44	35	69	92	105	35	53	70	102	35	53	70	102

Tab. 119.2

Legende für Belastungstabellen FTE-Methode:

- Deckenstärke < 20 cm
- HT = Hauptträger
- * Gesteckter MevaDec-e Fallkopf im Außenrohr (Einbaulage Innenrohr unten) nicht möglich
- Anwendungsbeispiel FTE-Methode, siehe Seite MD-131

EuMax 30/350 + ME 350/30 – Last asymmetrisch Deckenstärke in cm, MevaDec-e Fallkopf gesteckt

Deckenhöhe (m)	EuMax 30/350 + ME 350/30 / MevaDec-e Fallkopf gesteckt*											
	HT-Länge 80 / 160				HT-Länge 80 / 210				HT-Länge 80 / 270			
	HT-Abstand 160	HT-Abstand 80	HT-Abstand 60	HT-Abstand 40	HT-Abstand 160	HT-Abstand 80	HT-Abstand 60	HT-Abstand 40	HT-Abstand 160	HT-Abstand 80	HT-Abstand 60	HT-Abstand 40
3,90	40	80	92	105	32	63	84	105	20	42	55	80
3,80	43	87	92	105	32	63	84	105	20	42	55	80
3,70	45	90	92	105	32	64	85	105	20	42	55	80
3,60	46	92	92	105	32	64	85	105	20	42	55	80
3,50	46	92	92	105	32	64	85	105	20	42	55	80
3,40	46	92	92	105	32	64	85	105	20	42	55	80
3,30	46	92	92	105	32	64	85	105	20	42	55	80
3,20	46	92	92	105	32	64	85	105	20	42	55	80
3,10	46	92	92	105	32	64	85	105	20	42	55	80
3,00	46	92	92	105	32	64	85	105	20	42	55	80
2,90	46	92	92	105	32	64	85	105	20	42	55	80
2,80	46	92	92	105	32	64	85	105	20	42	55	80
2,70	46	92	92	105	32	64	85	105	20	43	56	81
2,60	46	92	92	105	33	65	86	105	20	43	56	82
2,50	46	92	92	105	33	65	87	105	20	43	57	82
2,44	46	92	92	105	33	66	88	105	20	44	57	83

Tab. 120.1

Deckenhöhe (m)	EuMax 30/350 + ME 350/30 / MevaDec-e Fallkopf gesteckt*											
	HT-Länge 160 / 210				HT-Länge 160 / 270				HT-Länge 210 / 270			
	HT-Abstand 160	HT-Abstand 80	HT-Abstand 60	HT-Abstand 40	HT-Abstand 160	HT-Abstand 80	HT-Abstand 60	HT-Abstand 40	HT-Abstand 160	HT-Abstand 80	HT-Abstand 60	HT-Abstand 40
3,90	25	51	67	98	20	44	58	83	22	39	51	74
3,80	27	55	72	105	22	47	62	90	22	42	55	80
3,70	29	58	76	105	24	50	65	95	22	44	58	84
3,60	30	60	80	105	25	52	68	99	22	46	60	88
3,50	33	65	87	105	26	53	70	102	24	50	65	95
3,40	35	69	92	105	26	53	70	102	26	53	70	102
3,30	35	69	92	105	26	53	70	102	26	53	70	102
3,20	35	69	92	105	26	53	70	102	26	53	70	102
3,10	35	69	92	105	26	53	70	102	26	53	70	102
3,00	35	69	92	105	26	53	70	102	26	53	70	102
2,90	35	69	92	105	26	53	70	102	26	53	70	102
2,80	35	69	92	105	26	53	70	102	26	53	70	102
2,70	35	69	92	105	26	53	70	102	26	53	70	102
2,60	35	69	92	105	26	53	70	102	26	53	70	102
2,50	35	69	92	105	26	53	70	102	26	53	70	102
2,44	35	69	92	105	26	53	70	102	26	53	70	102

Tab. 120.1

Legende siehe Seite MD-73

EuMax 30/450 – Last symmetrisch

Deckenstärke in cm, MevaDec-e Fallkopf gesteckt

Deckenhöhe (m)	EuMax 30/450 / MevaDec-e Fallkopf gesteckt											
	HT-Länge 80 / 80						HT-Länge 160 / 160					
	HT-Abstand 160	HT-Abstand 80	HT-Abstand 60	HT-Abstand 40	HT-Abstand 160	HT-Abstand 80	HT-Abstand 60	HT-Abstand 40	HT-Abstand 160	HT-Abstand 80	HT-Abstand 60	HT-Abstand 40
4,90	47	92	92	105	31	62	81	105	62	81	105	105
4,80	47	92	92	105	33	65	87	105	65	87	105	105
4,70	47	92	92	105	34	68	90	105	68	90	105	105
4,60	47	92	92	105	35	71	92	105	71	92	105	105
4,50	47	92	92	105	38	76	92	105	76	92	105	105
4,40	47	92	92	105	40	81	92	105	81	92	105	105
4,30	47	92	92	105	43	87	92	105	87	92	105	105
4,20	47	92	92	105	46	92	92	105	92	92	105	105
4,10	47	92	92	105	46	92	92	105	92	92	105	105
4,00	47	92	92	105	46	92	92	105	92	92	105	105
3,90	47	92	92	105	46	92	92	105	92	92	105	105
3,80	47	92	92	105	46	92	92	105	92	92	105	105
3,70	47	92	92	105	46	92	92	105	92	92	105	105
3,60	47	92	92	105	46	92	92	105	92	92	105	105
3,50	47	92	92	105	46	92	92	105	92	92	105	105
3,40	47	92	92	105	46	92	92	105	92	92	105	105
3,30	47	92	92	105	46	92	92	105	92	92	105	105
3,20	47	92	92	105	46	92	92	105	92	92	105	105
3,10	47	92	92	105	46	92	92	105	92	92	105	105
3,00	47	92	92	105	46	92	92	105	92	92	105	105
2,94*	47	92	92	105	46	92	92	105	92	92	105	105

Tab. 121.1

Legende für Belastungstabellen FTE-Methode:

Deckenstärke < 20 cm

HT = Hauptträger

* Gesteckter MevaDec-e Fallkopf im Außenrohr (Einbaulage Innenrohr unten) nicht möglich
Anwendungsbeispiel FTE-Methode, siehe Seite MD-131

EuMax 30/450 – Last symmetrisch

Deckenstärke in cm, MevaDec-e Fallkopf gesteckt

Deckenhöhe (m)	EuMax 30/450 / MevaDec-e Fallkopf gesteckt											
	HT-Länge 210 / 210						HT-Länge 270 / 270					
	HT-Abstand 160	HT-Abstand 80	HT-Abstand 60	HT-Abstand 40	HT-Abstand 160	HT-Abstand 80	HT-Abstand 60	HT-Abstand 40	HT-Abstand 160	HT-Abstand 80	HT-Abstand 60	HT-Abstand 40
4,90	22	47	61	89	160	36	47	67	84	96	102	
4,80	24	50	65	95	160	38	50	72	89	96	102	
4,70	25	52	68	99	160	40	52	75	84	96	102	
4,60	26	53	70	102	160	41	54	78	84	96	102	
4,50	28	57	75	105	21	44	58	84	89	96	102	
4,40	30	61	80	105	22	47	61	89	96	102	102	
4,30	33	65	86	105	24	50	66	96	102	102	102	
4,20	35	69	92	105	26	53	70	102	102	102	102	
4,10	35	69	92	105	26	53	70	102	102	102	102	
4,00	35	69	92	105	26	53	70	102	102	102	102	
3,90	35	69	92	105	26	53	70	102	102	102	102	
3,80	35	69	92	105	26	53	70	102	102	102	102	
3,70	35	69	92	105	26	53	70	102	102	102	102	
3,60	35	69	92	105	26	53	70	102	102	102	102	
3,50	35	69	92	105	26	53	70	102	102	102	102	
3,40	35	69	92	105	26	53	70	102	102	102	102	
3,30	35	69	92	105	26	53	70	102	102	102	102	
3,20	35	69	92	105	26	53	70	102	102	102	102	
3,10	35	69	92	105	26	53	70	102	102	102	102	
3,00	35	69	92	105	26	53	70	102	102	102	102	
2,94*	35	69	92	105	26	53	70	102	102	102	102	

Tab. 122.1

Legende für Belastungstabellen FTE-Methode:

Deckenstärke < 20 cm

HT = Hauptträger

* Gesteckter MevaDec-e Fallkopf im Außenrohr (Einbaulage Innenrohr unten) nicht möglich
Anwendungsbeispiel FTE-Methode, siehe Seite MD-131

EuMax 30/450 – Last asymmetrisch

Deckenstärke in cm, MevaDec-e Fallkopf gesteckt

Deckenhöhe (m)	EuMax 30/450 / MevaDec-e Fallkopf gesteckt											
	HT-Länge 80 / 160				HT-Länge 80 / 210				HT-Länge 80 / 270			
	HT-Abstand 160	HT-Abstand 80	HT-Abstand 60	HT-Abstand 40	HT-Abstand 160	HT-Abstand 80	HT-Abstand 60	HT-Abstand 40	HT-Abstand 160	HT-Abstand 80	HT-Abstand 60	HT-Abstand 40
4,90	28	56	74	105	20*	33	43	62		20	28	41
4,80	28	57	75	105	20*	33	44	63		21	29	42
4,70	28	57	75	105	20*	33	44	63		21	29	42
4,60	28	57	75	105	20*	33	44	63		21	29	42
4,50	28	57	76	105	20*	34	44	64		21	29	42
4,40	28	57	76	105	20*	34	44	64		21	29	42
4,30	28	57	76	105	20*	34	44	64		21	29	42
4,20	29	58	76	105	20*	34	45	64		21	29	43
4,10	29	58	76	105	20*	34	45	64		21	29	43
4,00	29	58	76	105	21*	34	45	64		21	29	43
3,90	29	58	76	105	21*	34	45	64		21	29	43
3,80	29	59	77	105	21*	34	45	65		21	30	43
3,70	29	59	77	105	21*	34	45	65		21	30	43
3,60	29	59	77	105	21*	34	45	65		21	30	43
3,50	29	59	78	105	21*	35	46	66		22	30	44
3,40	29	59	78	105	21*	35	46	66		22	30	44
3,30	29	59	78	105	21*	35	46	66		22	30	44
3,20	29	59	78	105	22*	35	46	66		22	30	44
3,10	30	60	79	105	22*	35	46	66		22	30	44
3,00	30	60	79	105	22*	35	46	66		22	30	44
2,94*	30	60	79	105	22*	35	46	66		22	30	44

Tab. 123.1

Legende für Belastungstabellen FTE-Methode:

Deckenstärke < 20 cm

HT = Hauptträger

* Gesteckter MevaDec-e Fallkopf im Außenrohr (Einbaulage Innenrohr unten) nicht möglich
Anwendungsbeispiel FTE-Methode, siehe Seite MD-131

EuMax 30/450 – Last asymmetrisch

Deckenstärke in cm, MevaDec-e Fallkopf gesteckt

Deckenhöhe (m)	EuMax 30/450												
	HT-Länge 160 / 210				HT-Länge 160 / 270				HT-Länge 210 / 270				
	HT-Abstand 160	HT-Abstand 80	HT-Abstand 60	HT-Abstand 40	HT-Abstand 160	HT-Abstand 80	HT-Abstand 60	HT-Abstand 40	HT-Abstand 160	HT-Abstand 80	HT-Abstand 60	HT-Abstand 40	
4,90	26	53	69	102	21*	40	52	75	40	53	40	53	77
4,80	28	57	74	105	23*	40	53	76	40	57	43	57	82
4,70	29	59	77	105	24*	40	53	76	40	59	45	59	86
4,60	30	61	80	105	25*	40	53	76	40	61	47	61	89
4,50	33	65	86	105	25*	41	53	77	41	65	50	65	95
4,40	35	69	92	105	25*	41	53	77	41	69	53	69	102
4,30	35	69	92	105	25*	41	53	77	41	70	53	70	102
4,20	35	69	92	105	26*	41	54	78	41	70	53	70	102
4,10	35	69	92	105	26*	41	54	78	41	70	53	70	102
4,00	35	69	92	105	26*	41	54	78	41	70	53	70	102
3,90	35	69	92	105	26*	41	54	78	41	70	53	70	102
3,80	35	69	92	105	26*	41	54	79	41	70	53	70	102
3,70	35	69	92	105	26*	41	54	79	41	70	53	70	102
3,60	35	69	92	105	26*	41	54	79	41	70	53	70	102
3,50	35	69	92	105	26*	42	55	80	42	70	53	70	102
3,40	35	69	92	105	26*	42	55	80	42	70	53	70	102
3,30	35	69	92	105	26*	42	55	80	42	70	53	70	102
3,20	35	69	92	105	26*	42	55	80	42	70	53	70	102
3,10	35	69	92	105	26*	42	56	80	42	70	53	70	102
3,00	35	69	92	105	26*	42	56	80	42	70	53	70	102
2,94*	35	69	92	105	26*	42	56	80	42	70	53	70	102

Tab. 124.1

Legende für Belastungstabellen FTE-Methode:

Deckenstärke < 20 cm

HT = Hauptträger

* Gesteckter MevaDec-e Fallkopf im Außenrohr (Einbaulage Innenrohr unten) nicht möglich
Anwendungsbeispiel FTE-Methode, siehe Seite MD-131

EuMax 20 + MD-Stützen – Unterstützung E-Methode

Zul. Druckkraft in kN

Deckenhöhe (m)	EuMax 20/550 mit MD-Stützenkopf	
	Zul. Druckkraft in kN	
	Innenrohr oben	Innenrohr unten
5,70	20,42	21,27
5,60	21,27	21,80
5,50	21,80	22,90
5,40	22,90	24,10
5,30	24,10	25,20
5,20	25,20	26,50
5,10	26,50	27,80
5,00	27,80	29,20
4,90	29,20	30,70
4,80	30,70	32,40
4,70	32,40	34,10
4,60	34,10	36,00
4,50	36,00	38,00
4,40	38,00	40,20
4,30	40,20	41,30
4,20	41,30	41,30
4,10	41,30	41,30
4,00	41,30	41,30
3,90	41,30	41,30
3,80	41,30	41,30
3,70	41,30	41,30
3,60	41,30	41,30
3,50	41,30	41,30
3,40	41,30	41,30
3,30	41,30	41,30
3,24	41,30	41,30

Tab. 125.3

Deckenhöhe (m)	EuMax 20/400 + MD 400/20 mit MD-Stützenkopf		
	Zul. Druckkraft in kN		
	Innenrohr oben	Innenrohr unten	Innenrohr unten
4,20	19,09	21,40	21,40
4,10	20,12	23,20	23,20
4,00	21,20	25,00	25,00
3,90	22,40	26,80	26,80
3,80	23,80	28,80	28,80
3,70	25,30	31,10	31,10
3,60	26,80	33,60	33,60
3,50	28,50	36,30	36,30
3,40	30,30	37,00	37,00
3,30	32,00	37,00	37,00
3,20	33,00	37,00	37,00
3,10	34,20	37,00	37,00
3,00	35,60	37,00	37,00
2,90	37,00	37,00	37,00
2,80	37,00	37,00	37,00
2,70	37,00	37,00	37,00
2,60	37,00	37,00	37,00
2,54	37,00	37,00	37,00

Tab. 125.2

Deckenhöhe (m)	EuMax 20/300 + MD 300/20 mit MD-Stützenkopf	
	Zul. Druckkraft in kN	
	Innenrohr oben	Innenrohr unten
3,20	18,06	19,20
3,10	19,15	21,40
3,00	20,60	23,60
2,90	22,10	25,80
2,80	23,80	27,90
2,70	25,60	30,30
2,60	27,60	32,70
2,50	29,30	34,20
2,40	30,50	35,80
2,30	32,20	37,30
2,20	34,20	38,50
2,10	36,80	39,40
2,00	39,80	39,80

Tab. 125.1

Legende für Belastungstabellen E-Methode:

-  MevaDec-e Fallkopf/MD-Stützenkopf 4-fach geschraubt
-  MevaDec-e Fallkopf 4-fach geschraubt oder gesteckt
- *  Gesteckter MevaDec-e Fallkopf im Außenrohr (Einbaurolle Innenrohr unten) nicht möglich
-  Anwendungsbeispiel E-Methode, siehe Seite MD-133

EuMax 30 + ME-Stützen – Unterstützung E-Methode Zul. Druckkraft in kN

Deckenhöhe (m)	EuMax 30/450 mit MD-Stützenkopf	
	Zul. Druckkraft in kN	
	Innenrohr oben	Innenrohr unten
4,70	29,03	
4,60	30,55	
4,50	31,50	
4,40	33,50	
4,30	35,50	
4,20	37,80	
4,10	40,10	
4,00	41,30	
3,90	41,30	
3,80	41,30	
3,70	41,30	
3,60	41,30	
3,50	41,30	
3,40	41,30	
3,30	41,30	
3,20	41,30	
3,10	41,30	
3,00	41,30	
2,90	41,30	
2,80	41,30	
2,74	41,30	

Tab. 126.4

Deckenhöhe (m)	EuMax 30/350 + ME 350/30 mit MD-Stützenkopf		
	Zul. Druckkraft in kN		
	Innenrohr oben	Innenrohr unten	Innenrohr unten
3,70	28,18	27,80	
3,60	29,94	30,60	
3,50	31,20	33,40	
3,40	33,60	36,20	
3,30	36,20	39,20	
3,20	38,80	42,10	
3,10	41,80	43,80	
3,00	44,00	45,30	
2,90	45,30	47,00	
2,80	47,00	47,00	
2,70	47,00	47,00	
2,60	47,00	47,00	
2,50	47,00	47,00	
2,40	47,00	47,00	
2,30	47,00	47,00	
2,24	47,00	47,00	

Tab. 126.3

Deckenhöhe (m)	ME 250/30 mit MD-Stützenkopf		
	Zul. Druckkraft in kN		
	Innenrohr oben	Innenrohr unten	Innenrohr unten
2,70	25,91	37,27	
2,60	27,73	41,39	
2,50	29,61	45,15	
2,40	31,42	46,18	
2,30	32,06	46,18	
2,20	32,55	46,18	
2,10	32,91	46,18	
2,00	33,48	46,18	
1,90	34,52	46,18	
1,80	37,27	46,18	
1,74	41,21	46,18	

Tab. 126.2

Deckenhöhe (m)	EuMax 30/250 mit MD-Stützenkopf	
	Zul. Druckkraft in kN	
	Innenrohr oben	Innenrohr unten
2,70	47,00	47,00
2,60	47,00	47,00
2,50	47,00	47,00
2,40	47,00	47,00
2,30	47,00	47,00
2,20	47,00	47,00
2,10	47,00	47,00
2,00	47,00	47,00
1,90	47,00	47,00
1,80	47,00	47,00
1,74	47,00	47,00

Tab. 126.1

Legende für Belastungstabellen E-Methode:

- MevaDec-e Fallkopf/MD-Stützenkopf 4-fach geschraubt
- MevaDec-e Fallkopf 4-fach geschraubt oder gesteckt
- * Gesteckter MevaDec-e Fallkopf im Außenrohr (Einbaulage Innenrohr unten) nicht möglich
- Anwendungsbeispiel E-Methode, siehe Seite MD-133

EuMax 30 + ME-Stützen – Hilfsunterstützung Zul. Druckkraft in kN

Deckenhöhe (m)	EuMax 30/450 mit MevaDec-e Fallkopf	
	Zul. Druckkraft in kN	
	Innenrohr oben	
4,90	26,06	
4,80	27,52	
4,70	29,03	
4,60	30,55	
4,50	31,50	
4,40	33,50	
4,30	35,50	
4,20	37,80	
4,10	40,10	
4,00	41,30	
3,90	41,30	
3,80	41,30	
3,70	41,30	
3,60	41,30	
3,50	41,30	
3,40	41,30	
3,30	41,30	
3,20	41,30	
3,10	41,30	
3,00	41,30	
2,94	41,30	

Tab. 128.4

Deckenhöhe (m)	EuMax 30/350 + ME 350/30 mit MevaDec-e Fallkopf		
	Zul. Druckkraft in kN		
	Innenrohr oben	Innenrohr unten*	
3,90	23,27	24,91	22,20
3,80	24,55	26,55	25,00
3,70	25,88	28,18	27,80
3,60	27,21	29,94	30,60
3,50	27,82	31,20	33,40
3,40	28,97	33,60	36,20
3,30	29,70	36,20	39,20
3,20	30,30	38,80	42,10
3,10	30,85	41,80	43,80
3,00	31,33	44,00	45,30
2,90	31,76	45,30	47,00
2,80	32,06	47,00	47,00
2,70	32,36	47,00	47,00
2,60	32,61	47,00	47,00
2,50	32,79	47,00	47,00
2,44	33,09	47,00	47,00

Tab. 128.3

Deckenhöhe (m)	ME 250/30 mit MevaDec-e Fallkopf	
	Zul. Druckkraft in kN	
	Innenrohr oben	Innenrohr unten*
2,90	22,42	29,70
2,80	24,15	33,27
2,70	25,91	37,27
2,60	27,73	41,39
2,50	29,61	45,15
2,40	31,42	46,18
2,30	32,06	46,18
2,20	32,55	46,18
2,10	32,91	46,18
2,00	33,48	46,18
1,94	34,52	46,18

Tab. 128.2

Deckenhöhe (m)	EuMax 30/250 mit MevaDec-e Fallkopf	
	Zul. Druckkraft in kN	
	Innenrohr oben	Innenrohr unten*
2,90	31,64	41,52
2,80	32,24	44,67
2,70	32,61	47,00
2,60	32,85	47,00
2,50	32,85	47,00
2,40	32,85	47,00
2,30	32,85	47,00
2,20	32,85	47,00
2,10	32,85	47,00
2,00	32,85	47,00
1,94	32,85	47,00

Tab. 128.1

Legende für Belastungstabellen Hilfsunterstützung:

- MevaDec-e Fallkopf 4-fach geschraubt
- MevaDec-e Fallkopf 4-fach geschraubt oder gesteckt

* Gesteckter MevaDec-e Fallkopf im Außenrohr (Einbaulage Innenrohr unten) nicht möglich

EuMax 20 + MD-Stützen – Freie Baustütze

Zul. Druckkraft in kN

Deckenhöhe (m)	EuMax 20/550	
	Zul. Druckkraft in kN	
	Innenrohr oben	Innenrohr unten
5,50	21,80	23,90
5,40	22,90	25,30
5,30	24,10	26,70
5,20	25,20	28,10
5,10	26,50	29,60
5,00	27,80	31,30
4,90	29,20	33,00
4,80	30,70	35,00
4,70	32,40	37,20
4,60	34,10	39,50
4,50	36,00	41,30
4,40	38,00	41,30
4,30	40,20	41,30
4,20	41,30	41,30
4,10	41,30	41,30
4,00	41,30	41,30
3,90	41,30	41,30
3,80	41,30	41,30
3,70	41,30	41,30
3,60	41,30	41,30
3,50	41,30	41,30
3,40	41,30	41,30
3,30	41,30	41,30
3,20	41,30	41,30
3,10	41,30	41,30
3,04	41,30	41,30

Tab. 129.3

Deckenhöhe (m)	EuMax 20/400 + MD 400/20	
	Zul. Druckkraft in kN	
	Innenrohr oben	Innenrohr unten
4,00	21,20	25,00
3,90	22,40	26,80
3,80	23,80	28,80
3,70	25,30	31,10
3,60	26,80	33,60
3,50	28,50	36,30
3,40	30,30	37,00
3,30	32,00	37,00
3,20	33,00	37,00
3,10	34,20	37,00
3,00	35,60	37,00
2,90	37,00	37,00
2,80	37,00	37,00
2,70	37,00	37,00
2,60	37,00	37,00
2,50	37,00	37,00
2,40	37,00	37,00
2,34	37,00	37,00

Tab. 129.2

Deckenhöhe (m)	EuMax 20/300 + MD 300/20	
	Zul. Druckkraft in kN	
	Innenrohr oben	Innenrohr unten*
3,00	20,60	23,60
2,90	22,10	25,80
2,80	23,80	27,90
2,70	25,60	30,30
2,60	27,60	32,70
2,50	29,30	34,20
2,40	30,50	35,80
2,30	32,20	37,30
2,20	34,20	38,50
2,10	36,80	39,40
2,00	39,80	39,80
1,90	39,80	39,80
1,80	39,80	39,80

Tab. 129.1

Legende für Belastungstabellen Freie Baustütze:

* Gesteckter MevaDec-e Fallkopf/MD-Stützenkopf/Trägergabel im Außenrohr (Einbaulage Innenrohr unten) nicht möglich

EuMax 30 + ME-Stützen – Freie Baustütze Zul. Druckkraft in kN

Deckenhöhe (m)	EuMax 30/450		
	Zul. Druckkraft in kN		
	Innenrohr oben	Innenrohr unten*	
4,50	31,50	34,30	
4,40	33,50	36,70	
4,30	35,50	39,30	
4,20	37,80	41,30	
4,10	40,10	41,30	
4,00	41,30	41,30	
3,90	41,30	41,30	
3,80	41,30	41,30	
3,70	41,30	41,30	
3,60	41,30	41,30	
3,50	41,30	41,30	
3,40	41,30	41,30	
3,30	41,30	41,30	
3,20	41,30	41,30	
3,10	41,30	41,30	
3,00	41,30	41,30	
2,90	41,30	41,30	
2,80	41,30	41,30	
2,70	41,30	41,30	
2,60	41,30	41,30	
2,54	41,30	41,30	

Tab. 130.4

Deckenhöhe (m)	EuMax 30/350 + ME 350/30		
	Zul. Druckkraft in kN		
	Innenrohr oben	Innenrohr unten*	
3,50	31,20	33,40	
3,40	33,30	36,20	
3,30	36,20	39,20	
3,20	38,80	42,10	
3,10	41,80	43,80	
3,00	44,00	45,30	
2,90	45,30	47,00	
2,80	47,00	47,00	
2,70	47,00	47,00	
2,60	47,00	47,00	
2,50	47,00	47,00	
2,40	47,00	47,00	
2,30	47,00	47,00	
2,20	47,00	47,00	
2,10	47,00	47,00	
2,04	47,00	47,00	

Tab. 130.3

Deckenhöhe (m)	ME 250/30		
	Zul. Druckkraft in kN		
	Innenrohr oben	Innenrohr unten*	
2,50	29,61	45,15	
2,40	31,42	46,18	
2,30	32,06	46,18	
2,20	32,55	46,18	
2,10	32,91	46,18	
2,00	33,48	46,18	
1,90	34,52	46,18	
1,80	34,52	46,18	
1,70	34,52	46,18	
1,60	34,52	46,18	
1,54	34,52	46,18	

Tab. 130.2

Deckenhöhe (m)	EuMax 30/250		
	Zul. Druckkraft in kN		
	Innenrohr oben	Innenrohr unten*	
2,50	47,00	47,00	
2,40	47,00	47,00	
2,30	47,00	47,00	
2,20	47,00	47,00	
2,10	47,00	47,00	
2,00	47,00	47,00	
1,90	47,00	47,00	
1,80	47,00	47,00	
1,70	47,00	47,00	
1,60	47,00	47,00	
1,54	47,00	47,00	

Tab. 130.1

Legende für Belastungstabellen Freie Baustütze:

* Gesteckter MevaDec-e Fallkopf/MD-Stützenkopf/Trägergabel im Außenrohr (Einbaulage Innenrohr unten) nicht möglich

Anwendungsbeispiel FTE-Methode

Anwendungsbeispiel 1

Anforderung: Deckenstärke: 0,45 m
 Deckenhöhe: 2,80 m
 Verwendung MevaDec-e Element 160/80
 Verwendung MevaDec-e Hauptträger 160 ausschließlich (Last symmetrisch)

Gewählt: EuMax 30/250
 Max. Deckenstärke bei Deckenhöhe 2,80 m = 46 cm > 0,45 m
 Hauptträger-Länge 160/160
 Einlegen des MevaDec-e Elementes 160/80 mit der kurzen Seite in den Hauptträger möglich (HT-Abstand 160)
 Verwendung mit MevaDec-e Fallkopf 4-fach geschraubt, unabhängig von der Einbaulage (Tab. 131.1)
oder
 gesteckt, Einbaulage: Innenrohr oben (Tab. 131.2).
 Einbaulage Innenrohr unten nicht möglich, da kein Absteckloch im Außenrohr.

Decken- höhe (m)	EuMax 30/250 / MevaDec-e Fallkopf geschraubt							
	HT-Länge 80 / 80				HT-Länge 160 / 160			
	HT-Abstand 160	HT-Abstand 80	HT-Abstand 60	HT-Abstand 40	HT-Abstand 160	HT-Abstand 80	HT-Abstand 60	HT-Abstand 40
2,90	47	92	92	105	46	92	92	105
2,80	47	92	92	105	46	92	92	105
2,70	47	92	92	105	46	92	92	105
2,60	47	92	92	105	46	92	92	105
2,50	47	92	92	105	46	92	92	105
2,40	47	92	92	105	46	92	92	105
2,30	47	92	92	105	46	92	92	105
2,20	47	92	92	105	46	92	92	105
2,10	47	92	92	105	46	92	92	105
2,00	47	92	92	105	46	92	92	105
1,94	47	92	92	105	46	92	92	105

Tab. 131.1 EuMax 30/250 Last symmetrisch / MevaDec-e Fallkopf geschraubt

Decken- höhe (m)	EuMax 30/250 / MevaDec-e Fallkopf gesteckt*							
	HT-Länge 80 / 80				HT-Länge 160 / 160			
	HT-Abstand 160	HT-Abstand 80	HT-Abstand 60	HT-Abstand 40	HT-Abstand 160	HT-Abstand 80	HT-Abstand 60	HT-Abstand 40
2,90	47	92	92	105	46	92	92	105
2,80	47	92	92	105	46	92	92	105
2,70	47	92	92	105	46	92	92	105
2,60	47	92	92	105	46	92	92	105
2,50	47	92	92	105	46	92	92	105
2,40	47	92	92	105	46	92	92	105
2,30	47	92	92	105	46	92	92	105
2,20	47	92	92	105	46	92	92	105
2,10	47	92	92	105	46	92	92	105
2,00	47	92	92	105	46	92	92	105
1,94	47	92	92	105	46	92	92	105

Tab. 131.2 EuMax 30/250 Last symmetrisch / MevaDec-e Fallkopf gesteckt

Legende für Belastungstabellen FTE-Methode:

- HT = Hauptträger
- * Gesteckter MevaDec-e Fallkopf im Außenrohr
(Einbaulage Innenrohr unten) nicht möglich

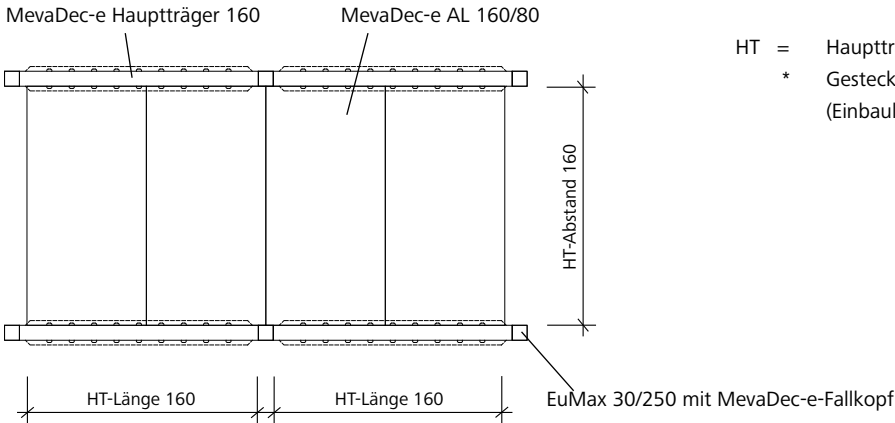


Abb. 131.3

Anwendungsbeispiel FTE-Methode

Anwendungsbeispiel 2

Anforderung: Deckenstärke: 0,65 m
 Deckenhöhe: 5,50 m
 Verwendung MevaDec-e Element: keine Einschränkung
 Verwendung MevaDec-e Hauptträger: keine Einschränkung

Gewählt: EuMax 20/550
 Max. Deckenstärke bei Deckenhöhe 5,50 m = 67 cm > 0,65 m
 Hauptträger-Längen, abwechselnd 80/160 (Last asymmetrisch)
 Einlegen des MevaDec-e Elementes 160/80 mit der langen Seite in den Hauptträger möglich (HT-Abstand 80)
 Verwendung mit MevaDec-e Fallkopf 4-fach geschraubt, unabhängig von der Einbaulage (Tab. 132.1)
 Verwendung mit MevaDec-e Fallkopf gesteckt, **nicht** möglich (Tab. 132.2)

Decken- höhe (m)	EuMax 20/550 / MevaDec-e Fallkopf geschraubt							
	HT-Länge 80 / 160				HT-Länge 80 / 210			
	HT-Abstand 160	HT-Abstand 80	HT-Abstand 60	HT-Abstand 40	HT-Abstand 160	HT-Abstand 80	HT-Abstand 60	HT-Abstand 40
5,90	28	57	75	105	22	47	62	90
5,80	30	60	79	105	24	49	65	94
5,70	31	62	82	105	25	51	67	97
5,60	32	63	84	105	26	52	69	100
5,50	33	67	89	105	27	55	73	105
5,40	35	71	92	105	29	58	77	105
5,30	37	74	92	105	31	61	81	105
5,20	39	79	92	105	32	65	86	105
5,10	42	83	92	105	34	68	91	105
5,00	44	88	92	105	35	69	92	105

Tab. 132.1 – EuMax 20/550 Last asymmetrisch / MevaDec-e Fallkopf geschraubt

Decken- höhe (m)	EuMax 20/550 / MevaDec-e Fallkopf gesteckt							
	HT-Länge 80 / 160				HT-Länge 80 / 210			
	HT-Abstand 160	HT-Abstand 80	HT-Abstand 60	HT-Abstand 40	HT-Abstand 160	HT-Abstand 80	HT-Abstand 60	HT-Abstand 40
5,90	28	56	74	105	20*	33	43	62
5,80	28	56	74	105	20*	33	43	62
5,70	28	56	74	105	20*	33	43	62
5,60	28	56	74	105	20*	33	43	62
5,50	28	56	74	105	20*	33	43	62
5,40	28	56	74	105	20*	33	43	62
5,30	28	56	74	105	20*	33	43	62
5,20	28	57	75	105	20*	33	44	63
5,10	28	57	75	105	20*	33	44	63
5,00	28	57	75	105	20*	33	44	63

Tab. 132.2 – EuMax 20/550 Last asymmetrisch / MevaDec-e Fallkopf gesteckt

Legende für Belastungstabellen FTE-Methode:

- HT = Hauptträger
- * Gesteckter MevaDec-e Fallkopf im Außenrohr (Einbaulage Innenrohr unten) nicht möglich

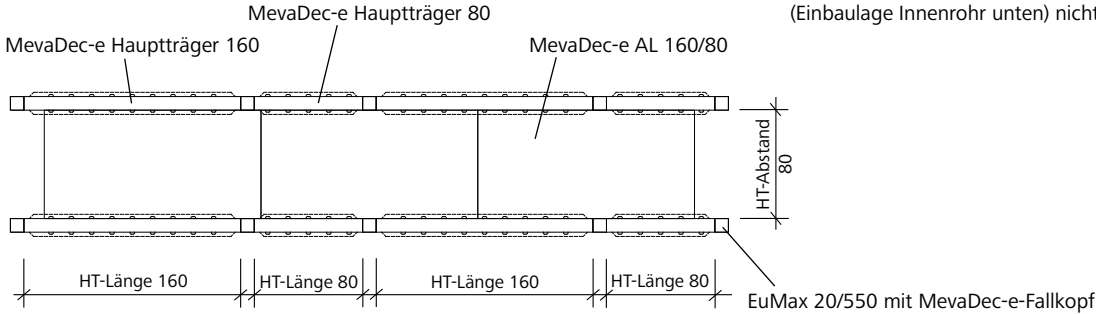


Abb. 132.3

Anwendungsbeispiel E-Methode

MevaDec-e-AL-Elemente	Max. Deckenstärke in cm
80/40	147
80/60	137
80/80	115
160/40	99
160/60	63
160/80	47
160/160	34
160/160 (mittig unterstützt)	50

Tab. 133.1

Die max. zulässigen Deckenstärken beziehen sich auf am Eckpunkt unterstützte MevaDec-e-AL-Elemente (Abb. 133.2) und auf ein zusätzlich mittig unterstütztes MevaDec-e-AL-Element 160/160 (Abb. 133.3).



Abb. 133.2 – am Eckpunkt unterstützt

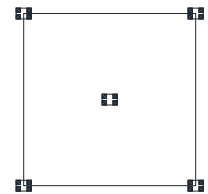


Abb. 133.3 – 160/160 mittig unterstützt

Anwendungsbeispiel 1

Anforderung: Deckenstärke: **0,45 m**
 Deckenhöhe: **4,60 m**
 gew. Element: **160/80** (Stützeinflussfläche **1,28 m²**):

Berechnungsansatz Eigenlast Decke (siehe auch Seite MD-74)

Eigengewicht der Schalung: $g_1 = 0,25 \text{ kN/m}^2$

Wichte Frischbeton: Deckendicke **0,45 m** x 25 kN/m^3 $g_2 = 11,25 \text{ kN/m}^2$

Ersatzlast Arbeitsbetrieb: $g_3 = 0,75 \text{ kN/m}^2$

Zusatzlast Betonanhäufung $g_4: g_2 \times 0,10$
 jedoch $g_4 \leq 1,75 \text{ kN/m}^2$ und $g_4 \geq 0,75 \text{ kN/m}^2$

$11,25 \text{ kN/m}^2 \times 0,10 = 1,13 \text{ kN/m}^2$

$g_4 = 1,13 \text{ kN/m}^2$

$\sum g = 13,38 \text{ kN/m}^2$

Eigenlast Decke x Stützeinflussfläche = Anstehende Druckkraft Stütze:

$13,38 \text{ kN/m}^2 \times 1,28 \text{ m}^2 = 17,13 \text{ kN}$

— — Stützeinflussfläche

— Wert variabel

— Wert konstant

Deckenhöhe (m)	EuMax 30/450 mit MD-Stützenkopf
	Zul. Druckkraft in kN
	Innenrohr oben
4,70	29,03
4,60	30,55
4,50	31,50
4,40	33,50
4,30	35,50
4,20	37,80
4,10	40,10
4,00	41,30
3,90	41,30
3,80	41,30
3,70	41,30
3,60	41,30
3,50	41,30
3,40	41,30
3,30	41,30
3,20	41,30
3,10	41,30
3,00	41,30
2,90	41,30
2,80	41,30
2,74	41,30

Gewählte Stütze:

EuMax 30/450: **17,13 kN** < 30,55 kN,

Verwendung möglich!

EuMax 20/550: **17,13 kN** < 34,10 kN,

Verwendung möglich!

EuMax mit MD-Stützenkopf

MevaDec-e AL 160/80

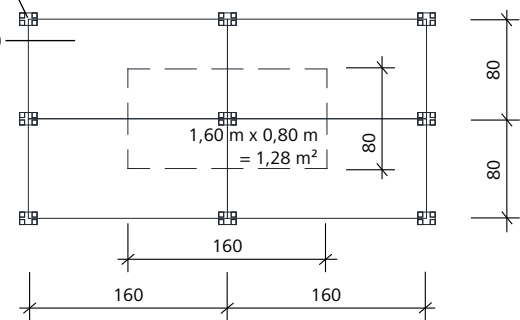


Abb. 133.4

Deckenhöhe (m)	EuMax 20/550 mit MD-Stützenkopf
	Zul. Druckkraft in kN
	Innenrohr oben
5,70	20,42
5,60	21,27
5,50	21,80
5,40	22,90
5,30	24,10
5,20	25,20
5,10	26,50
5,00	27,80
4,90	29,20
4,80	30,70
4,70	32,40
4,60	34,10
4,50	36,00
4,40	38,00
4,30	40,20
4,20	41,30
4,10	41,30
4,00	41,30
3,90	41,30
3,80	41,30
3,70	41,30
3,60	41,30
3,50	41,30
3,40	41,30
3,30	41,30
3,24	41,30

Deckenschalung

Anwendungsbeispiel E-Methode

Anwendungsbeispiel 2

Anforderung: Deckenstärke: **0,30 m**
 Deckenhöhe: **3,00 m**
 gew. Element: **160/160** (Stützeinflussfläche **2,56 m²**):

Berechnungsansatz Eigenlast Decke (siehe auch Seite MD-74)

Eigengewicht der Schalung: $g_1 = 0,25 \text{ kN/m}^2$

Wichte Frischbeton: Deckendicke **0,30 m** x 25 kN/m³ $g_2 = 7,50 \text{ kN/m}^2$

Ersatzlast Arbeitsbetrieb: $g_3 = 0,75 \text{ kN/m}^2$

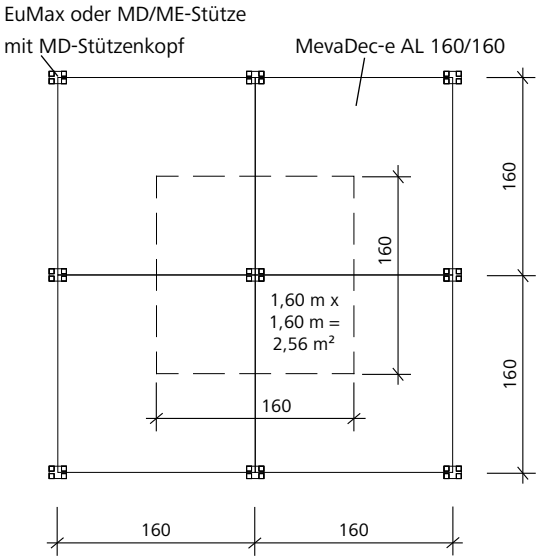
Zusatzlast Betonanhäufung g_4 : $g_2 \times 0,10$
 jedoch $g_4 \leq 1,75 \text{ kN/m}^2$ und $g_4 \geq 0,75 \text{ kN/m}^2$
 $7,50 \text{ kN/m}^2 \times 0,10 = 0,75 \text{ kN/m}^2$

$g_4 = 0,75 \text{ kN/m}^2$

$\Sigma g = 9,25 \text{ kN/m}^2$

Eigenlast Decke x Stützeinflussfläche = Anstehende Druckkraft Stütze:

$9,25 \text{ kN/m}^2 \times 2,56 \text{ m}^2 = \mathbf{23,68 \text{ kN}}$



- - Stützeinflussfläche
- Wert variabel
- Wert konstant

Deckenhöhe (m)	EuMax 20/300 + MD 300/20 mit MD-Stützenkopf	
	Zul. Druckkraft in kN	
	Innenrohr oben	Innenrohr unten
3,20	18,06	19,20
3,10	19,15	21,40
3,00	20,60	23,60
2,90	22,10	25,80
2,80	23,80	27,90
2,70	25,60	30,30
2,60	27,60	32,70
2,50	29,30	34,20
2,40	30,50	35,80
2,30	32,20	37,30
2,20	34,20	38,50
2,10	36,80	39,40
2,00	39,80	39,80

Deckenhöhe (m)	EuMax 20/400 + MD 400/20 mit MD-Stützenkopf	
	Zul. Druckkraft in kN	
	Innenrohr oben	Innenrohr unten
4,20	19,09	21,40
4,10	20,12	23,20
4,00	21,20	25,00
3,90	22,40	26,80
3,80	23,80	28,80
3,70	25,30	31,10
3,60	26,80	33,60
3,50	28,50	36,30
3,40	30,30	37,00
3,30	32,00	37,00
3,20	33,00	37,00
3,10	34,20	37,00
3,00	35,60	37,00
2,90	37,00	37,00
2,80	37,00	37,00
2,70	37,00	37,00
2,60	37,00	37,00
2,54	37,00	37,00

Deckenhöhe (m)	EuMax 30/350 + ME 350/30 mit MD-Stützenkopf	
	Zul. Druckkraft in kN	
	Innenrohr oben	Innenrohr unten
3,70	28,18	27,80
3,60	29,94	30,60
3,50	31,20	33,40
3,40	33,60	36,20
3,30	36,20	39,20
3,20	38,80	42,10
3,10	41,80	43,80
3,00	44,00	45,30
2,90	45,30	47,00
2,80	47,00	47,00
2,70	47,00	47,00
2,60	47,00	47,00
2,50	47,00	47,00
2,40	47,00	47,00
2,30	47,00	47,00
2,24	47,00	47,00

Gewählte Stütze:

EuMax 20/300 + MD 300/20: **23,68 kN** > 20,60 kN bzw. 23,60 kN, Verwendung **nicht** möglich!

EuMax 20/400 + MD 400/20: **23,68 kN** < 35,60 kN Innenrohr oben; **23,68 kN** < 37,00 kN Innenrohr unten, Verwendung möglich!

EuMax 30/350 + ME 350/30: **23,68 kN** < 44,00 kN Innenrohr oben; **23,68 kN** < 45,30 kN Innenrohr unten, Verwendung möglich!



MEVA Schalungs-Systeme GmbH

Industriestraße 5 Tel. +49 7456 692-01
72221 Haiterbach Fax +49 7456 692-66
Deutschland info@meva.net

www.meva.net