

Produktverzeichnis

Bitte beachten

In diesem Produktverzeichnis mit Anwendungsmaßen finden Sie alle Teile, die bei den gebräuchlichen Einsätzen notwendig sind. Teile, die bei erweiterten Einsätzen zusätzlich benötigt werden, entnehmen Sie bitte unserer jeweiligen Preisliste. Maßangaben in cm.

Inhalt

AF-Stützenkopf	30
AluFix-Elemente	24
Dreibein	31
EuMax 20	29
EuMax 30	28
Geländerzwinge	33
Holzträger H20	32
Kappe D20, rot	27
MEVA Alu-Träger 20	33
Schalschloss	27
Stecker	32
Stütze MEP mit SAS	30
Trärgabel	31

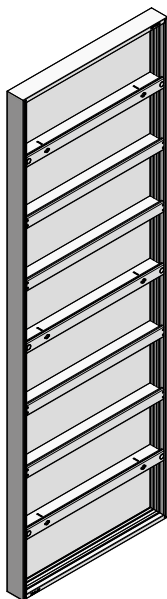
Deckenschalung

AluFix-Elemente

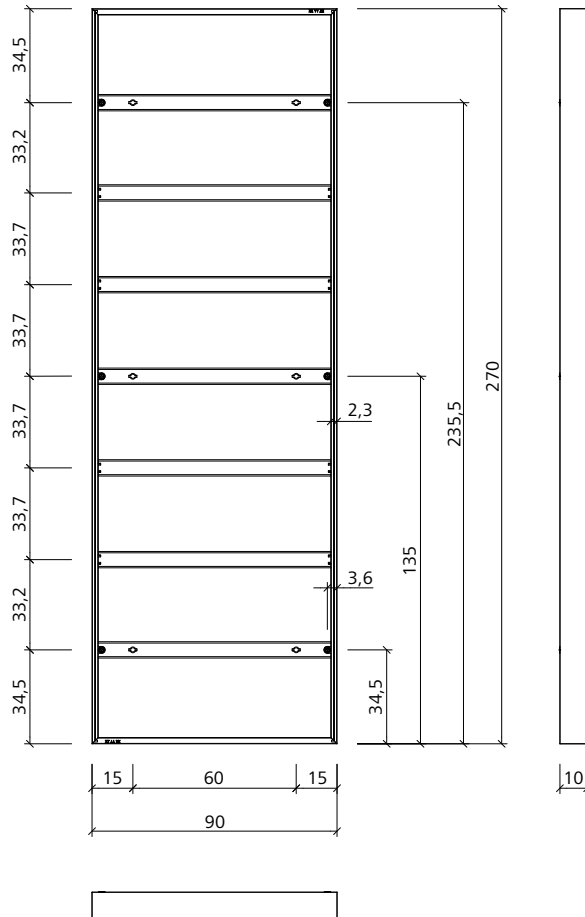
Rahmenprofilhöhe 10 cm, Profilstärke des Rahmenprofils 23 mm. Die Rahmen der AluFix-Elemente bestehen aus geschlossenen 3-Kammer-Aluminiumprofilen und sind daher verwindungssteif. Durch eine hochwertige eingebrannte Pulverbeschichtung sind sie leicht zu reinigen. Die AluFix-Elemente sind serienmäßig mit der Vollkunststoffplatte alkus AL 13 belegt. EA-Schalschlösser und die umlaufenden Sicken gewährleisten die stufenlose, kraftschlüssige und versatzfreie Elementverbindung.

Elementhöhe = 2,70 m

7 Querstreben, davon 3 Querstreben als Funktionsstreben ausgebildet (eingeschweißte Muttern mit DW-Gewinde).



Art.-Nr.	Bezeichnung / Anwendung	m ²	kg
22-137-10.....	AluFix AL.....270/90.....	2,43	47,7
22-137-25.....	AluFix AL.....270/75.....	2,03	41,3
22-137-45.....	AluFix AL.....270/55.....	1,49	31,7
22-137-60.....	AluFix AL.....270/40.....	1,08	25,0
22-137-75.....	AluFix AL.....270/25.....	0,68	18,6



Achtung:

Nicht benutzte Ankerstellen müssen stets mit Plastikstopfen (Kappe D 20) geschlossen werden.

Deckenschalung

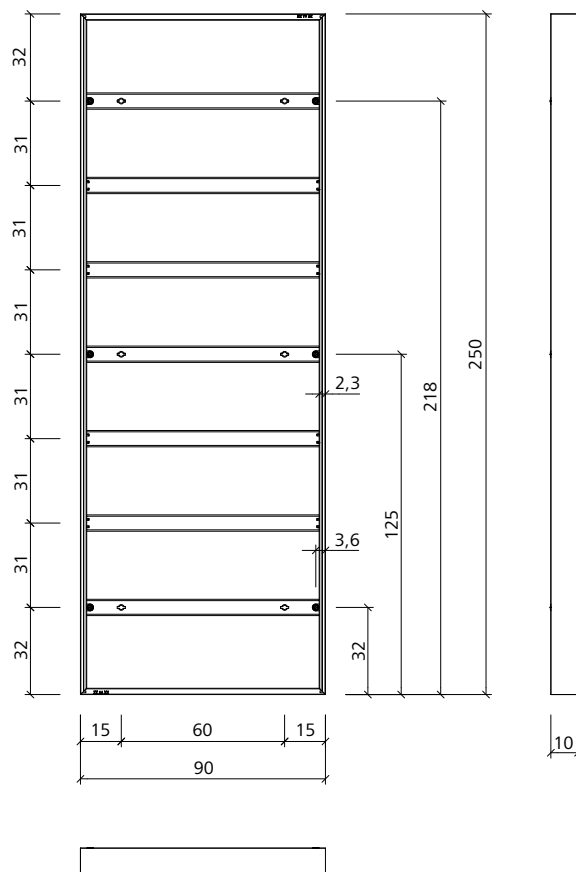
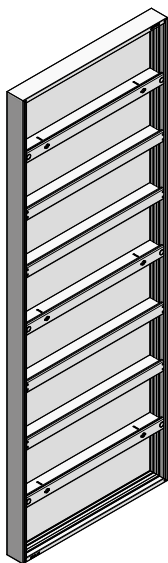
Elementhöhe = 2,50 m

7 Querstreben, davon 3 Querstreben als Funktionsstreben ausgebildet (eingeschweißte Muttern mit DW-Gewinde).

Achtung:

Nicht benutzte Ankerstellen müssen stets mit Plastikstopfen (Kappe D 20) geschlossen werden.

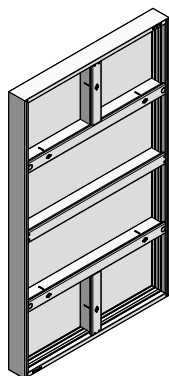
Art.-Nr.	Bezeichnung / Anwendung	m ²	kg
22-138-10.....	AluFix AL.....250/90.....	2,25	45,2
22-138-25.....	AluFix AL.....250/75.....	1,88	38,1
22-138-45.....	AluFix AL.....250/55.....	1,38	29,9
22-138-60.....	AluFix AL.....250/40.....	1,55	23,6
22-138-75.....	AluFix AL.....250/25.....	0,63	17,4



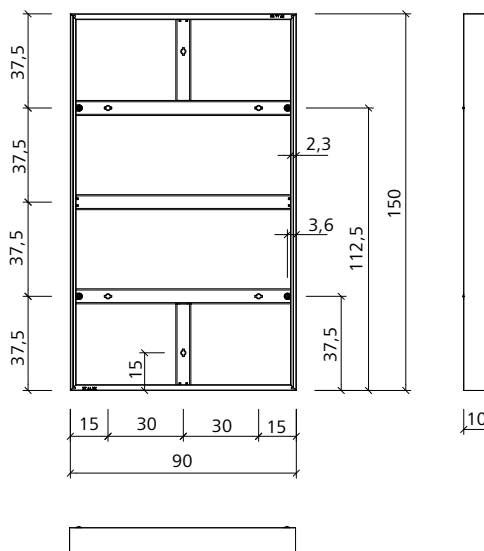
Deckenschalung

Elementhöhe = 1,50 m

3 Querstreben, davon 2 als Funktionsstreben ausgebildet (eingeschweißte Muttern mit DW-Gewinde).

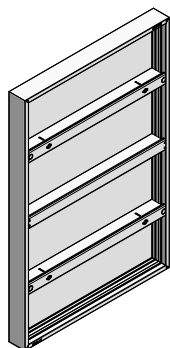


Art.-Nr.	Bezeichnung / Anwendung	m ²	kg
22-135-10.....	AluFix AL..... 150/90.....	1,35	27,4
22-135-25.....	AluFix AL..... 150/75.....	1,13	23,3
22-135-45.....	AluFix AL..... 150/55.....	0,95	18,6
22-135-60.....	AluFix AL..... 150/40.....	0,60	14,9
22-135-75.....	AluFix AL..... 150/25.....	0,38	10,1

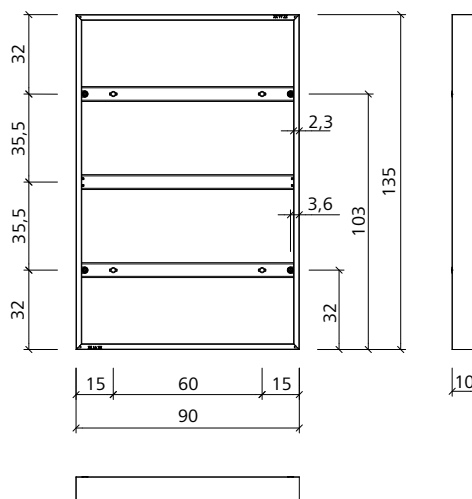


Elementhöhe = 1,35 m

3 Querstreben, davon 2 als Funktionsstreben ausgebildet (eingeschweißte Muttern mit DW-Gewinde).



Art.-Nr.	Bezeichnung / Anwendung	m ²	kg
22-139-10.....	AluFix AL..... 135/90.....	1,22	24,1
22-139-25.....	AluFix AL..... 135/75.....	1,01	20,7
22-139-45.....	AluFix AL..... 135/55.....	0,74	16,3
22-139-60.....	AluFix AL..... 135/40.....	0,54	12,8
22-139-75.....	AluFix AL..... 135/25.....	0,34	12,8



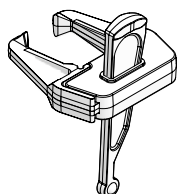
Achtung:

Nicht benutzte Ankerstellen müssen stets mit Plastikstopfen (Kappe D 20) geschlossen werden.

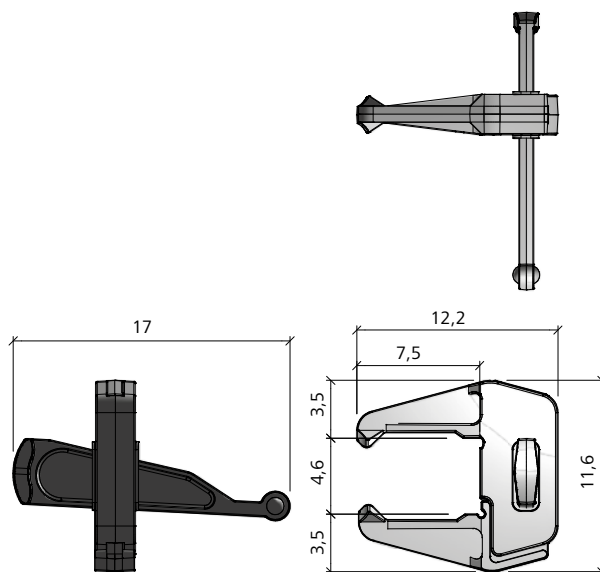
Deckenschalung

Schalschloss

verzinkt, verbindet die AluFix-Elemente kraftschlüssig und versatzfrei. Klemmlänge 4,6 cm.



Art.-Nr.	Bezeichnung / Anwendung	m ²	kg
29-205-50	EA-Schalschloss		1,5



Kappe D20, rot

Rot, zum Verschließen nicht benutzter Ankerstellen bei EcoAs, AluFix, AluStar und StarTec.



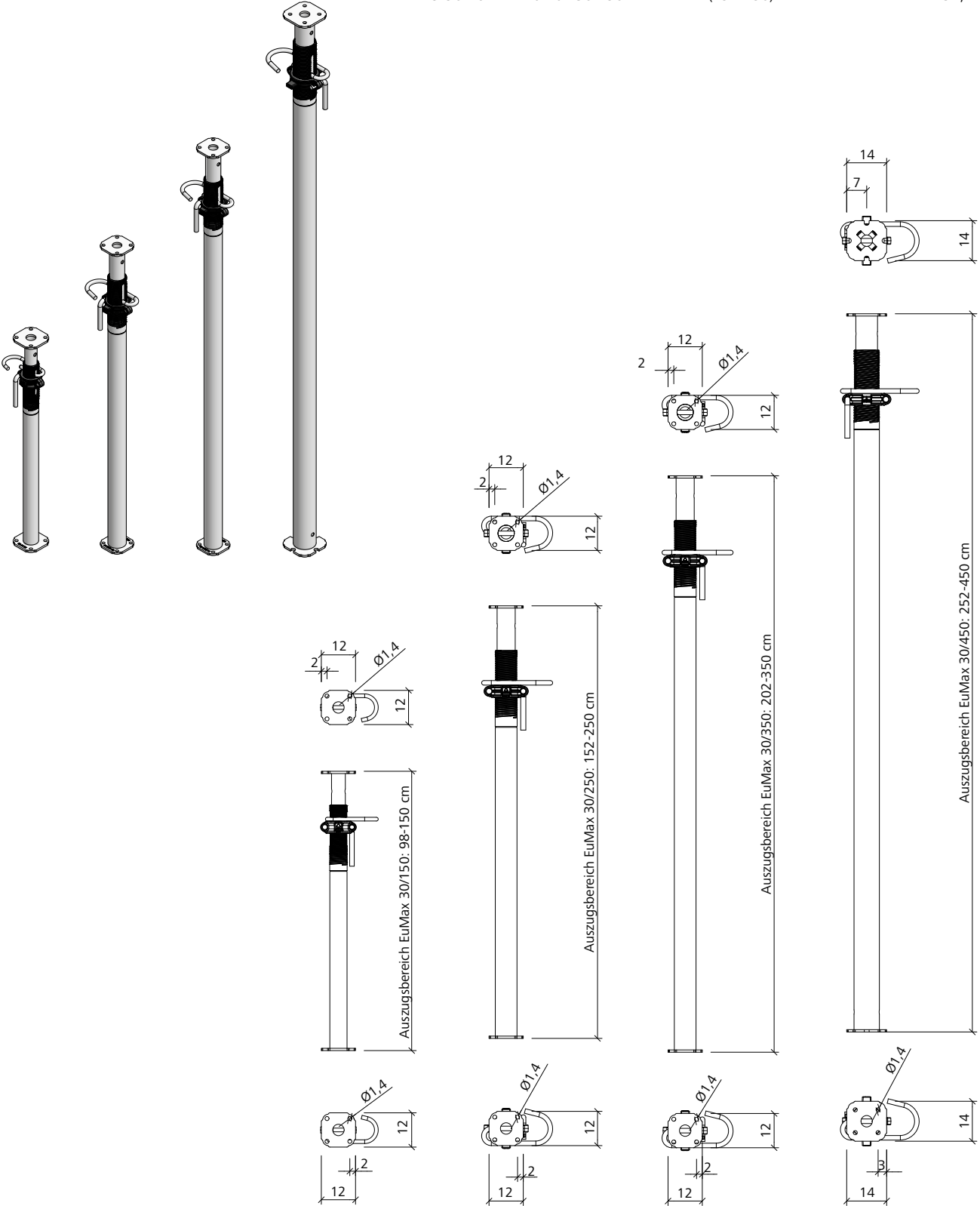
Art.-Nr.	Bezeichnung / Anwendung	m ²	kg
29-902-63	Kappe D20, rot		

Deckenschalung

EuMax 30

Verzinkt, Baustütze nach EN 1065, Klasse E.
Zulässige Tragkraft bei jeder Auszugslänge
30 kN.

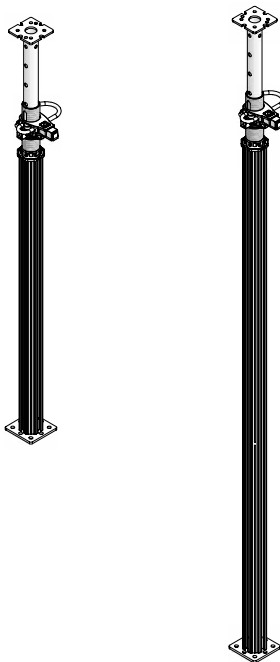
Art.-Nr.	Bezeichnung / Anwendung	m ²	kg
29-907-46	EuMax 30/150(98-150)		10,4
29-907-51	EuMax 30/250(152-250)		18,1
79-907-50	Baustütze ME 250/30(150-250)		17,5
29-907-61	EuMax 30/350(202-350)		23,0
79-907-60	Baustütze ME 350/30(200-350)		25,5
29-907-62	EuMax 30/450(252-450)		32,4



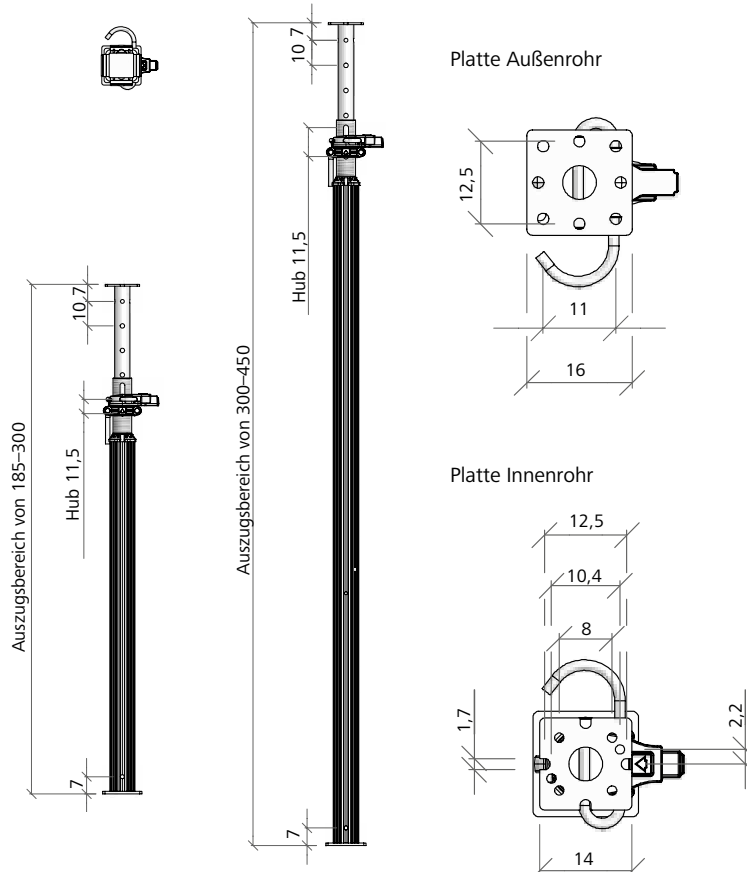
Deckenschalung

Stütze MEP mit SAS

Stütze bemessen nach EN 1065 Klasse E. Innenrohr aus Stahl und Außenrohr aus Aluminiumprofil mit T-Nut zum Anschluss von Aussteifungsrahmen. Das Schnellabsenksystem SAS macht die MEP per Hammerschlag lastfrei. Schon beim Ausschalen geht es wieder automatisch in die Ausgangsstellung zurück. Tragfähigkeit nach EN 1065 als Einzelstütze: MEP 300 mit SAS – 40 kN bei jeder Auszugslänge. MEP 450 mit SAS – 20 kN beliebige Einbaulage, 30 kN Innenrohr unten.

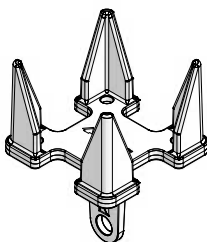


Art.-Nr.	Bezeichnung / Anwendung	m ²	kg
29-907-65	Stütze MEP 300 mit SAS (185-300)		26,7
29-907-70	Stütze MEP 450 mit SAS (300-450)		34,3

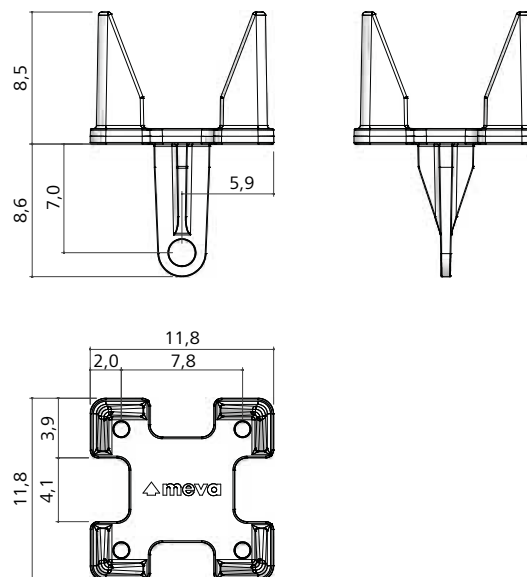


AF-Stützenkopf

Lackiert. Unterstützt die AluFix-Elemente bis 46 cm Deckendicke. Er wird auf die Kopf- oder Fußplatte von Baustützen gesteckt und mit dem Stecker 14/90e (14/135 am Außenrohr der Stütze MEP) gesichert.



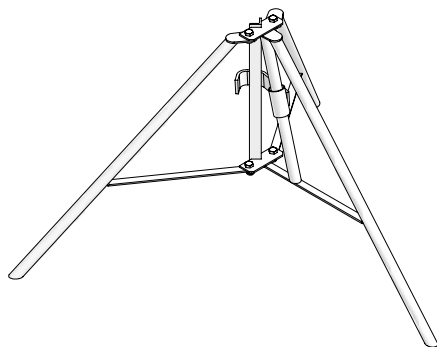
Art.-Nr.	Bezeichnung / Anwendung	m ²	kg
29-202-80	AF-Stützenkopf		1,5



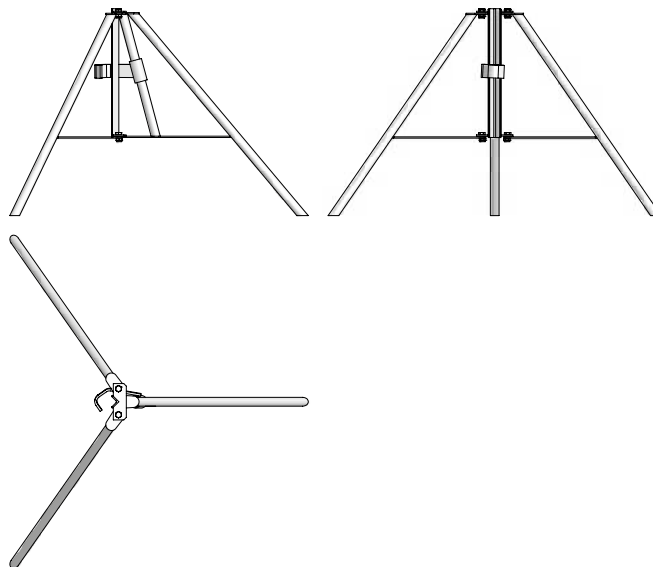
Deckenschalung

Dreibein

Verzinkt, Aufstellhilfe für Baustützen von \varnothing 48–80 mm. Die drehbaren Beine ermöglichen den Einsatz des Dreibeins im Raum, direkt an der Wand und in der Ecke. Befestigung an MEP-Stützen erfolgt mit der MD-Sicherungskralle am Aluminiumprofil.

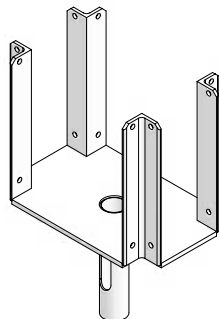


Art.-Nr.	Bezeichnung / Anwendung	m ²	kg
29-905-50	Dreibein	12,2	12,2
29-905-52	Dreibein 120	17,7	17,7

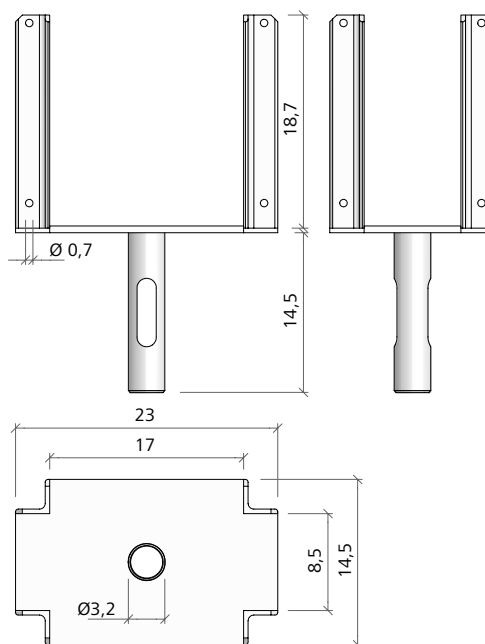


Trägergabel

Verzinkt, zur Unterstützung von Holzträger H20. Befestigung an den EuMax-Stützen mit dem Stecker 14/90e bzw. 14/135 bei Stützen MEP.



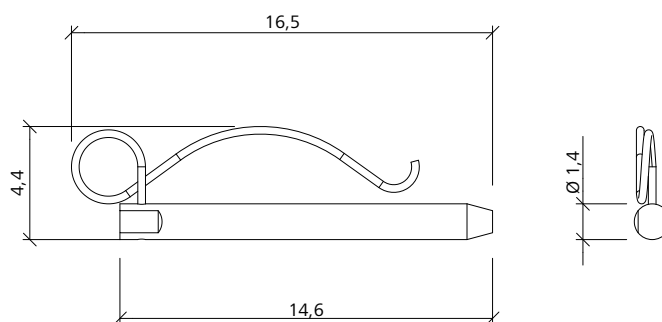
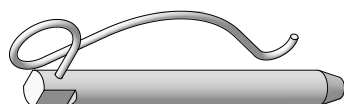
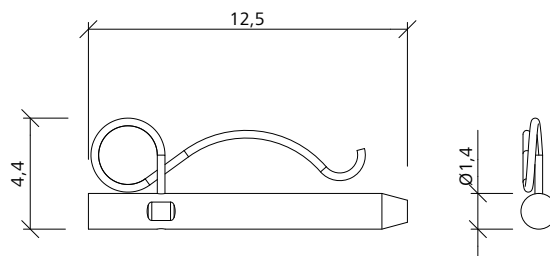
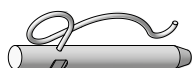
Art.-Nr.	Bezeichnung / Anwendung	m ²	kg
29-206-40	Trägergabel 20	3,0	3,0



Deckenschalung

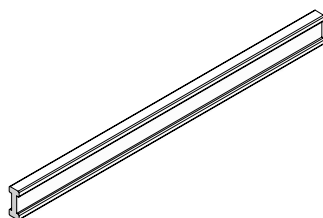
Stecker

Verzinkt, zur Sicherung des AF-Stützenkopfes und der Trägergabeln auf den entsprechenden Baustützen. Der Stecker 14/90e wird bei Stahlrohrstützen (bis Ø 63 mm) verwendet, der Stecker 14/135 am Aluminiumprofil der MEP-Stützen.

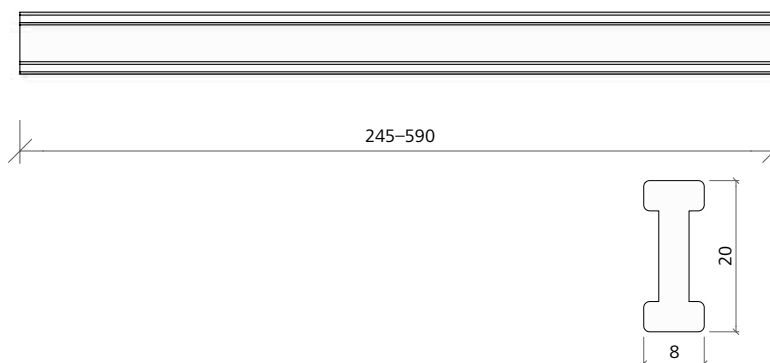


Holzträger H20

Robuste Allzweckträger für die verschiedensten Aufgaben. Hohe Tragkraft bei geringem Eigengewicht, bauaufsichtlich zugelassen.
Belastung: zul. Q = 11 kN, zul. M = 5 kNm.



Art.-Nr.	Bezeichnung / Anwendung	m ²	kg
29-206-02 Holzträger H20/245	12,3
29-206-05 Holzträger H20/290	14,5
29-206-10 Holzträger H20/330	16,5
29-206-20 Holzträger H20/390	19,5
29-206-30 Holzträger H20/450	22,5
29-206-45 Holzträger H20/490	24,5
29-206-48 Holzträger H20/590	29,5

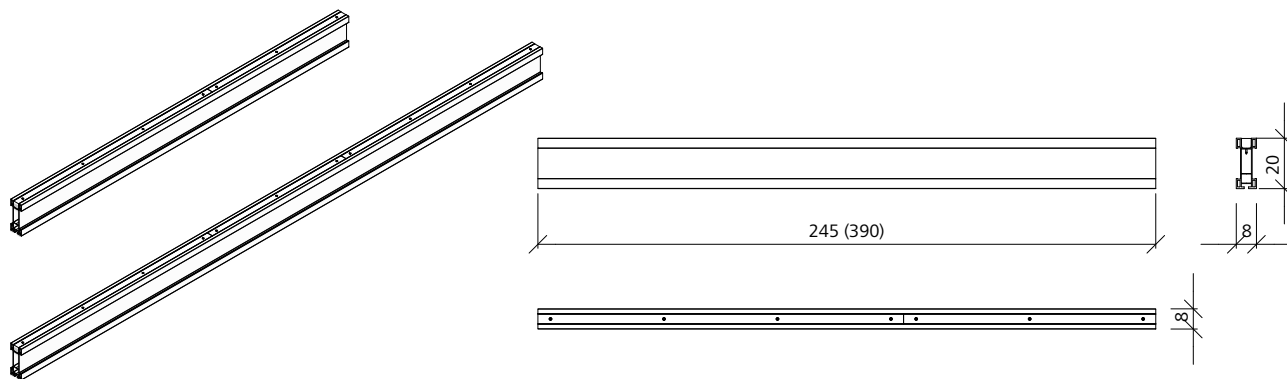


Deckenschalung

MEVA Alu-Träger 20

Robuste Aluminiumträger mit integrierter Kunststoffleiste für verschiedene Einsatzbereiche. Hohe Tragkraft durch stabile Geometrie.
Belastung: $Q = 39,73 \text{ kN}$, zul. $M = 25,96 \text{ kNm}$.

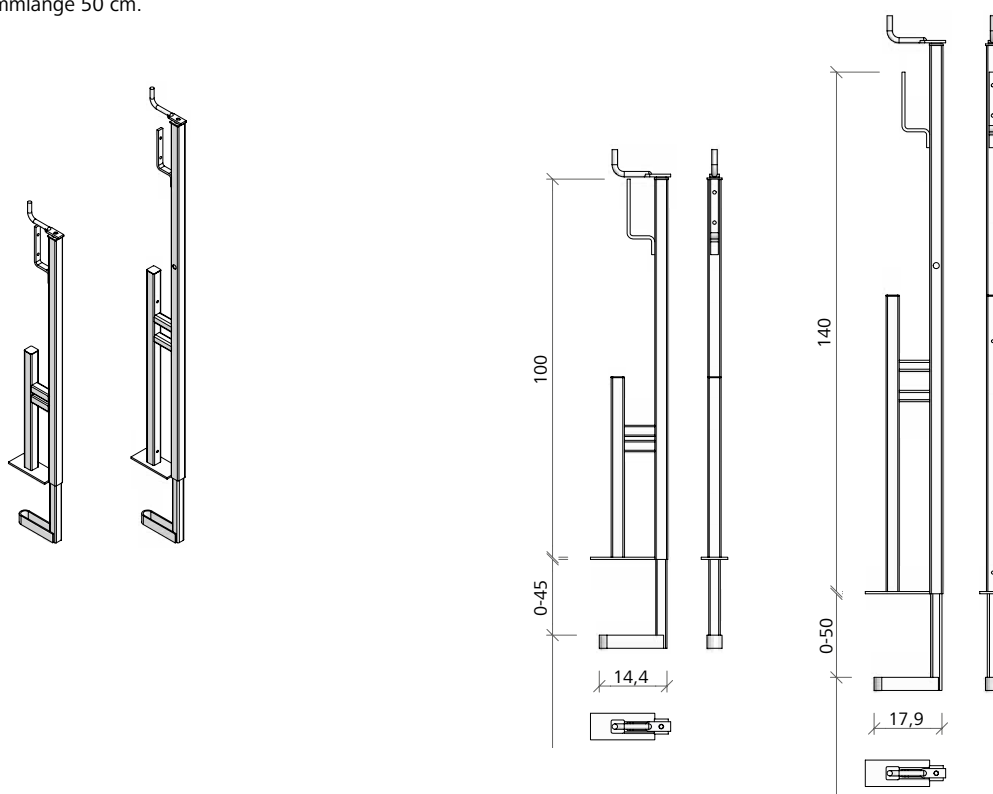
Art.-Nr.	Bezeichnung / Anwendung	m ²	kg
29-216-15	MEVA Alu-Träger 20/2450		26,2
29-216-45	MEVA Alu-Träger 20/3900		42,0



Geländerzwinge

Lackiert, wird als Seitenschutz am freien Deckenrand und an allen Arten von Trägern angeklemt. Geländerzwinge 100, $h = 100 \text{ cm}$, Klemmlänge 45 cm, Geländerzwinge 140, $h = 140 \text{ cm}$, Klemmlänge 50 cm.

Art.-Nr.	Bezeichnung / Anwendung	m ²	kg
29-107-20	Geländerzwinge 100		6,6
29-107-25	Geländerzwinge 140		9,4



Notizen

A large grid of small dots for taking notes, consisting of approximately 30 columns and 40 rows.

Notizen

Grid of dots for notes.



MEVA Schalungs-Systeme GmbH

Industriestraße 5 Tel. +49 7456 692-01
72221 Haiterbach Fax +49 7456 692-66
Deutschland info@meva.net

www.meva.net